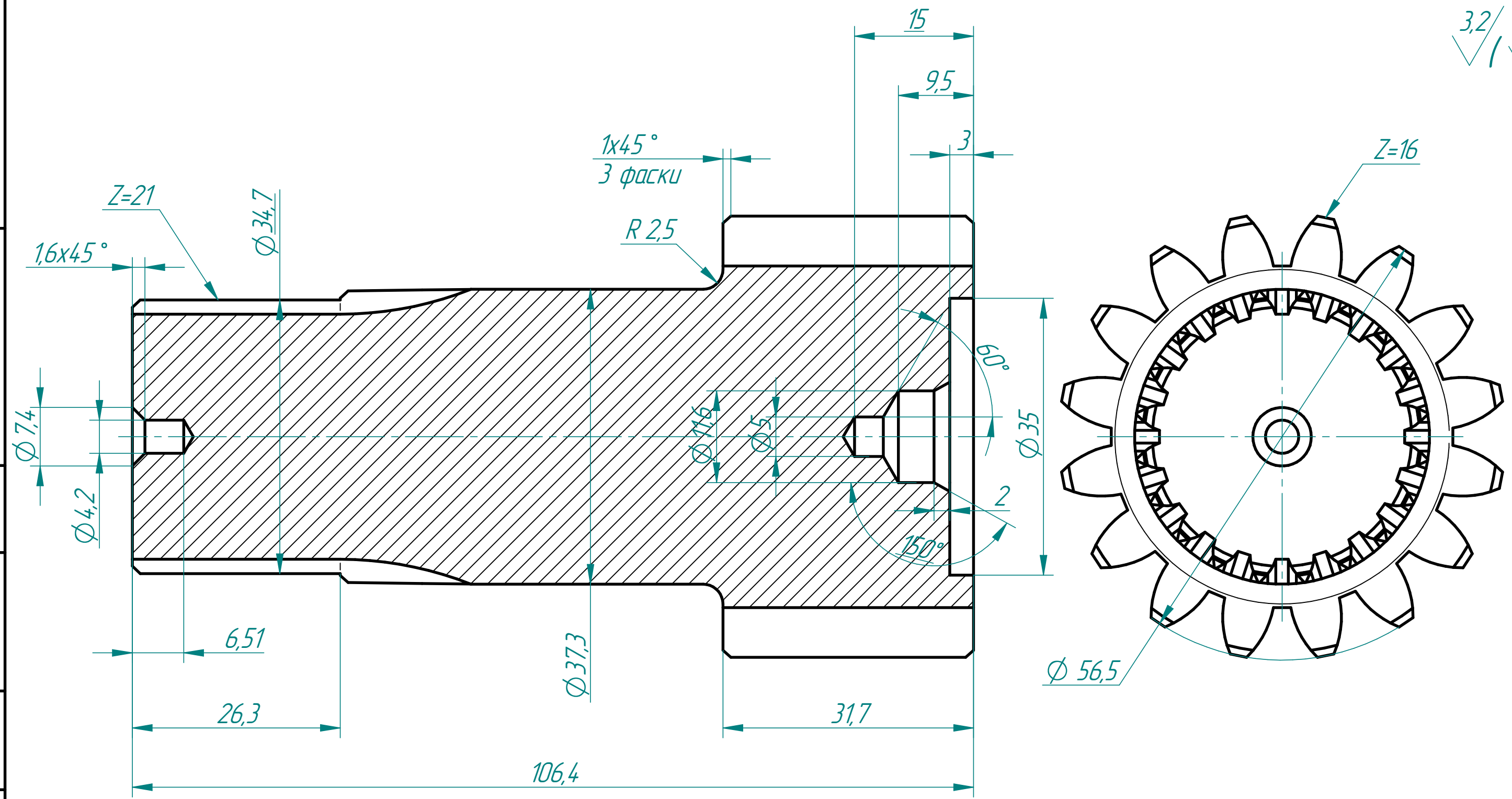


Перв. примен.
Справ. №
Подп. и дата
Инв. № дудл.
Взам. инв. №
Подп. и дата
Инв. № подл.

3,2 / (✓) ✓



1. Неуказанные предельные отклонения H12, h12, ± IT12/2.

Изм.	Лист	№ докум.	Подп.	Дата	Вал шестерня	Лит.	Масса	Масштаб	
Разраб.								2:1	
Пров.					30ХГСА Улучшенная сталь	Лист:	1	Листов:	1
Т. контр.									
Н. контр.									
Утв.									

SOLID EDGE ACADEMIC COPY