

Перв. примен.

Справ. №

Подп. и дата

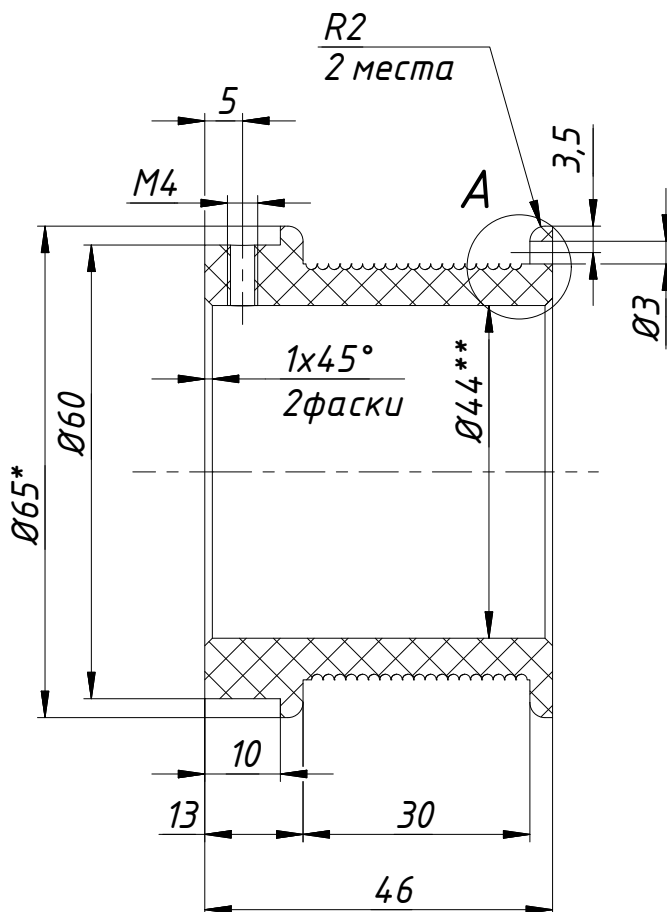
Инв. № дубл.

Взам. инв. №

Подп. и дата

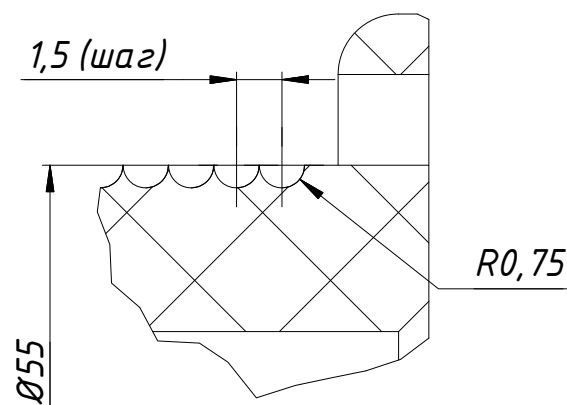
Инв. № подл.

√ 6,3



A (4 : 1)

2шт



1. \*Размеры справочные.
2. \*\* По валу.
3. Неуказанные предельные отклонения размеров  $\pm \frac{IT14}{2}$ .
4. Заусенцы на детали не допускаются.
5. Общее число витков - 20
6. Направление навивки - одинаковое для обеих деталей

катушка с ручейком

Изм.	Лист	№ докум.	Подп.	Дата
Разраб.				24.04.2017
Пров.				
Т. контр.				
Нач.отд.				
Н. контр.				
Утв.				

Капролон Ø65-70мм

Лит.	Масса	Масштаб
	0,0	1:1
Лист	Листов	1

ООО "Солнцезащитные системы"

Копировал

Формат А4