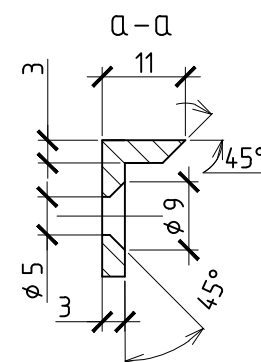
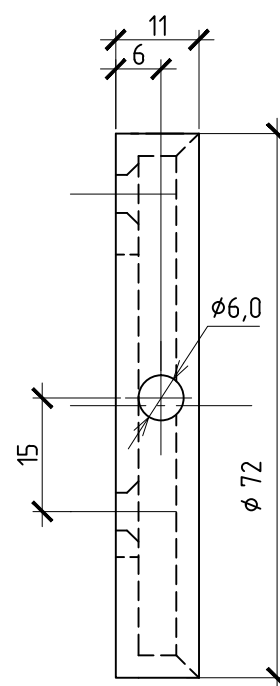
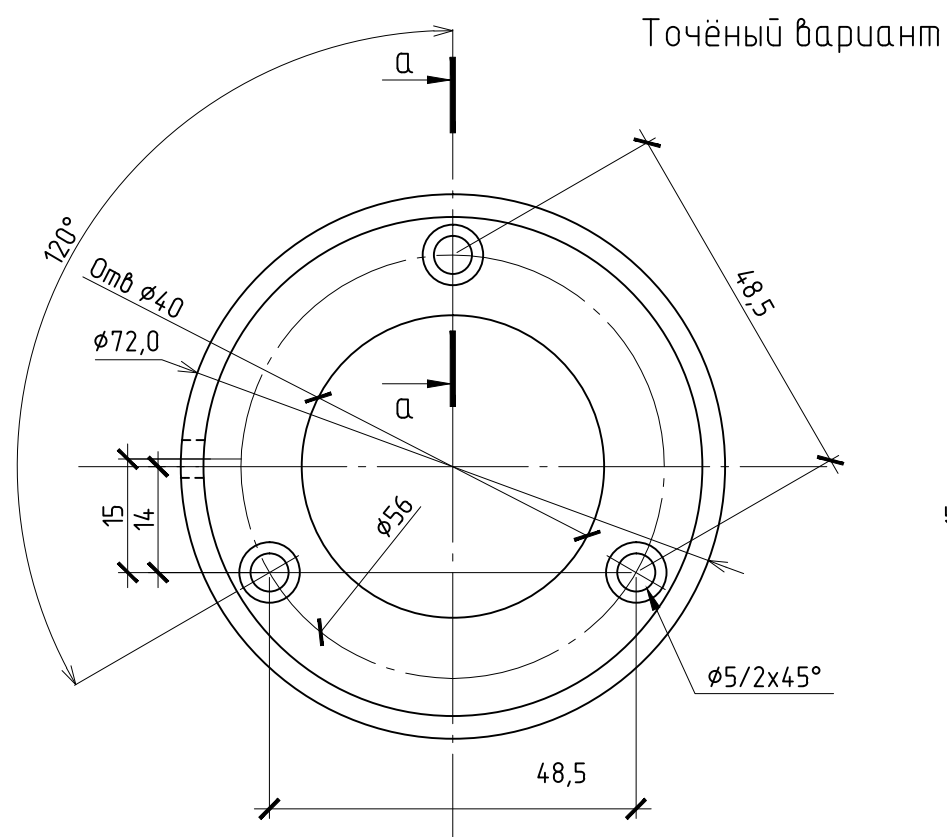
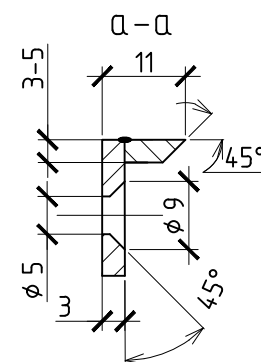
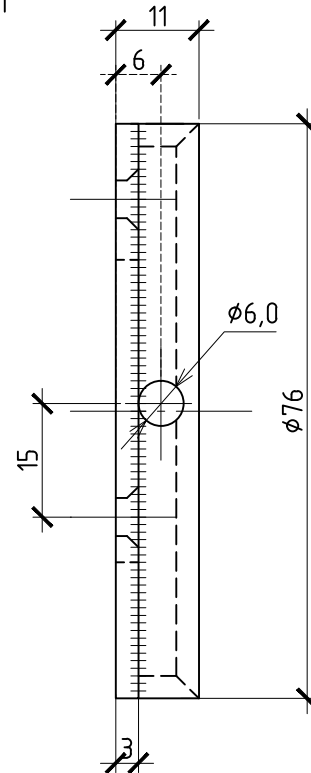
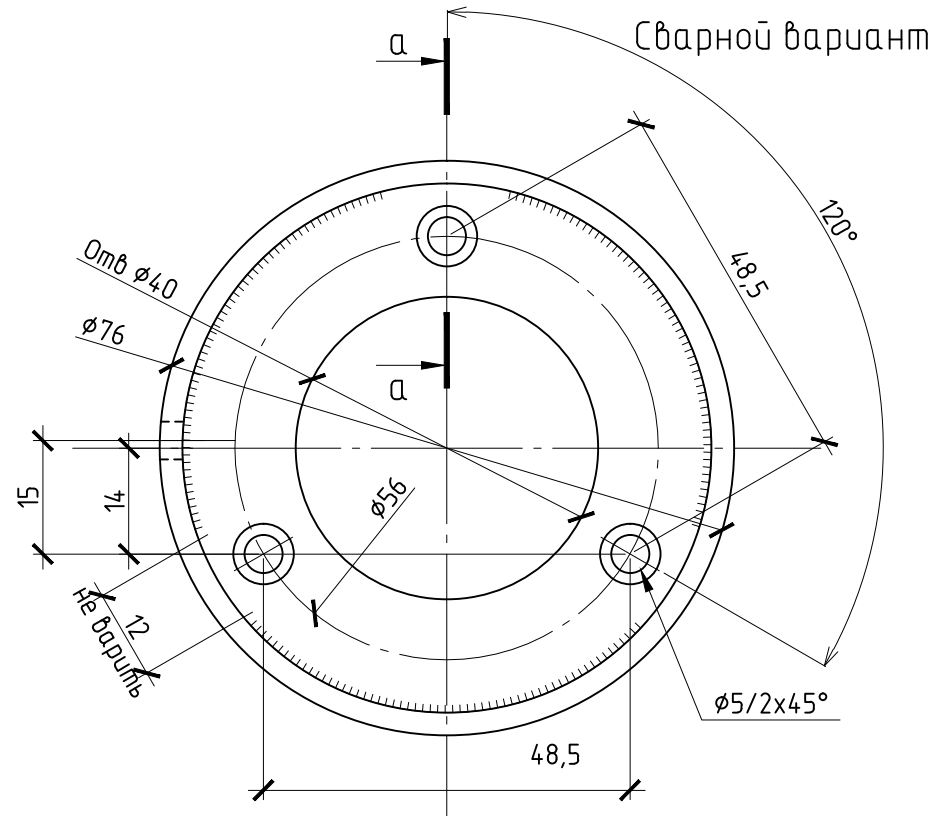


Перв. примен.

Справ. №

Заказчик: Борисов В.В.



Подп. и дата

Инв. № дубл.

Взам. инв. №

Подп. и дата

Инв. № подл.

Заказчик: Борисов В.В.

Изм.	Лист	№ докум.	Подп.	Дата
Разраб.				
Пров.				
Т.контр.				
Н.контр.				
Утв.				

Лист	Масса	Масштаб
	0,15	1:1
Лист	Листов	

СмЗпс ГОСТ 380-94