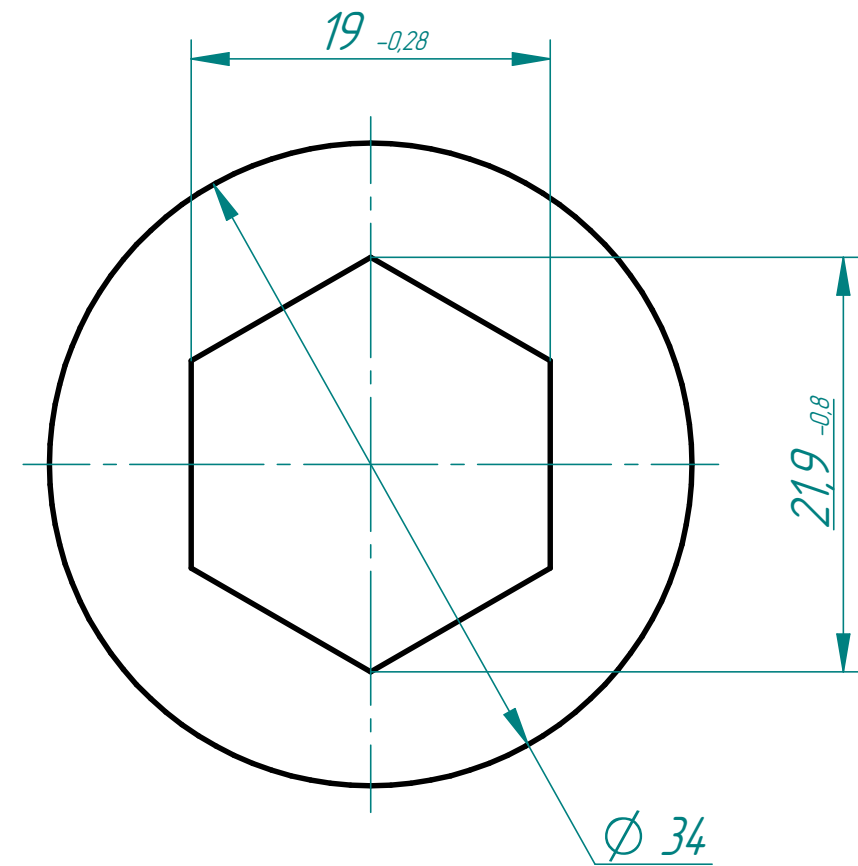
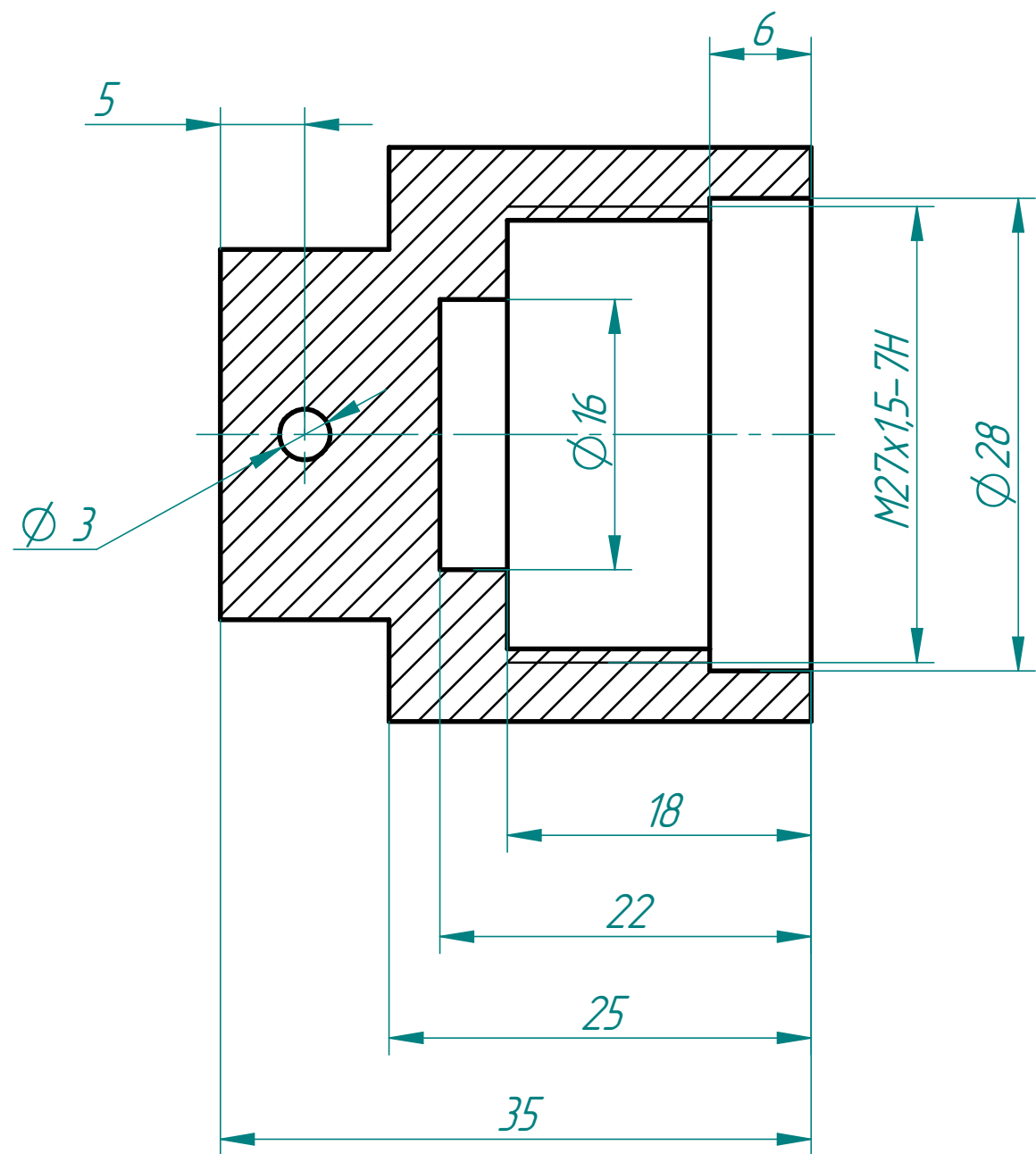


12,5/  
✓(✓)



1. Неуказанные предельные отклонения H14, h14 ± Js14
2. Острые кромки притупить.

Перв. примен.	
Справ. №	
Подп. и дата	
Изм. №	
Изм. №	
Изм. №	
Изм. №	
Изм. №	

					01371-02-11			
Изм.	Лист	№ докум.	Подп.	Дата	Заглушка	Лит.	Масса	Масштаб
Разраб.								2,5:1
Пров.						Лист: 1	Листов: 1	
Т. контр.								
И. контр.					ЛС59			
Утв.								

SOLID EDGE ACADEMIC COPY