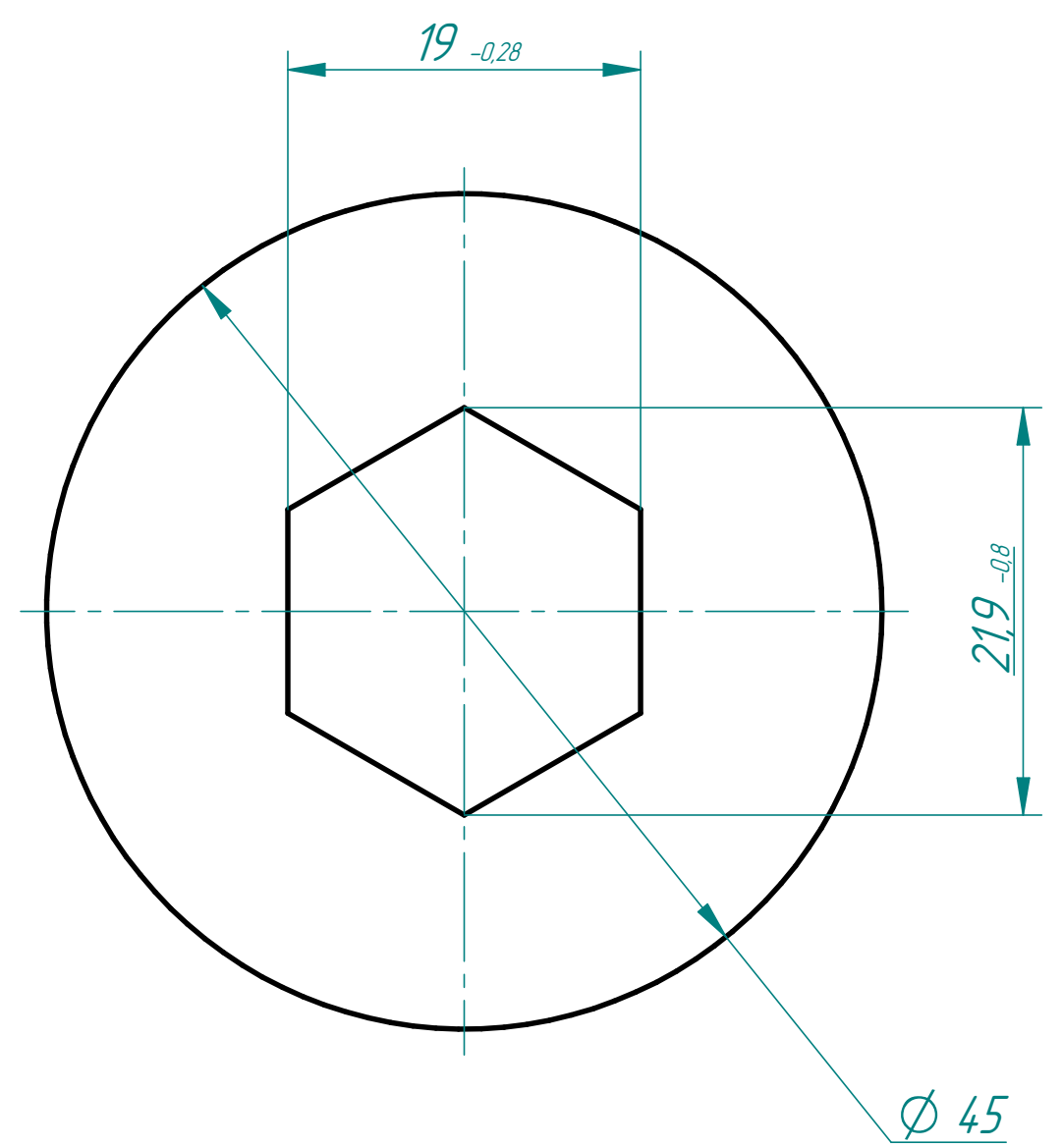
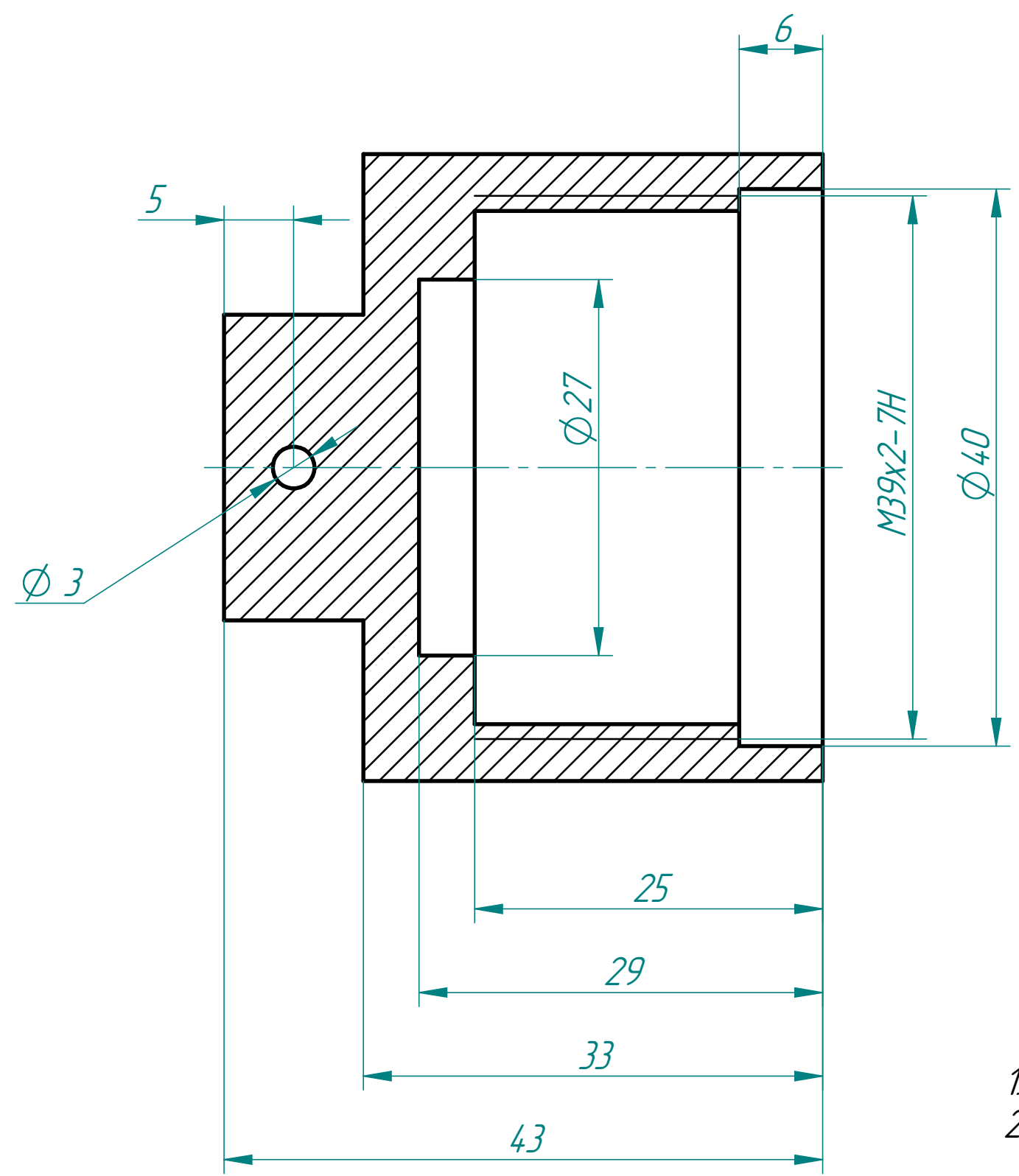


12,5/  
√(√)



1. Неуказанные предельные отклонения H14, h14 ± Js14
2. Острые кромки притупить.

Перв. примен.	
Справ. №	
Подп. и дата	
Изм. №	
Взам. инв. №	
Подп. и дата	
Изм. №	

					01371-02-13			
Изм.	Лист	№ докум.	Подп.	Дата		Лит.	Масса	Масштаб
Разраб.								2,5:1
Пров.								
Т. контр.						Лист: 1	Листов: 1	
Н. контр.								
Утв.								
					Заглушка			
					ЛС59			
					Копировал			
					Формат А3			

SOLID EDGE ACADEMIC COPY