

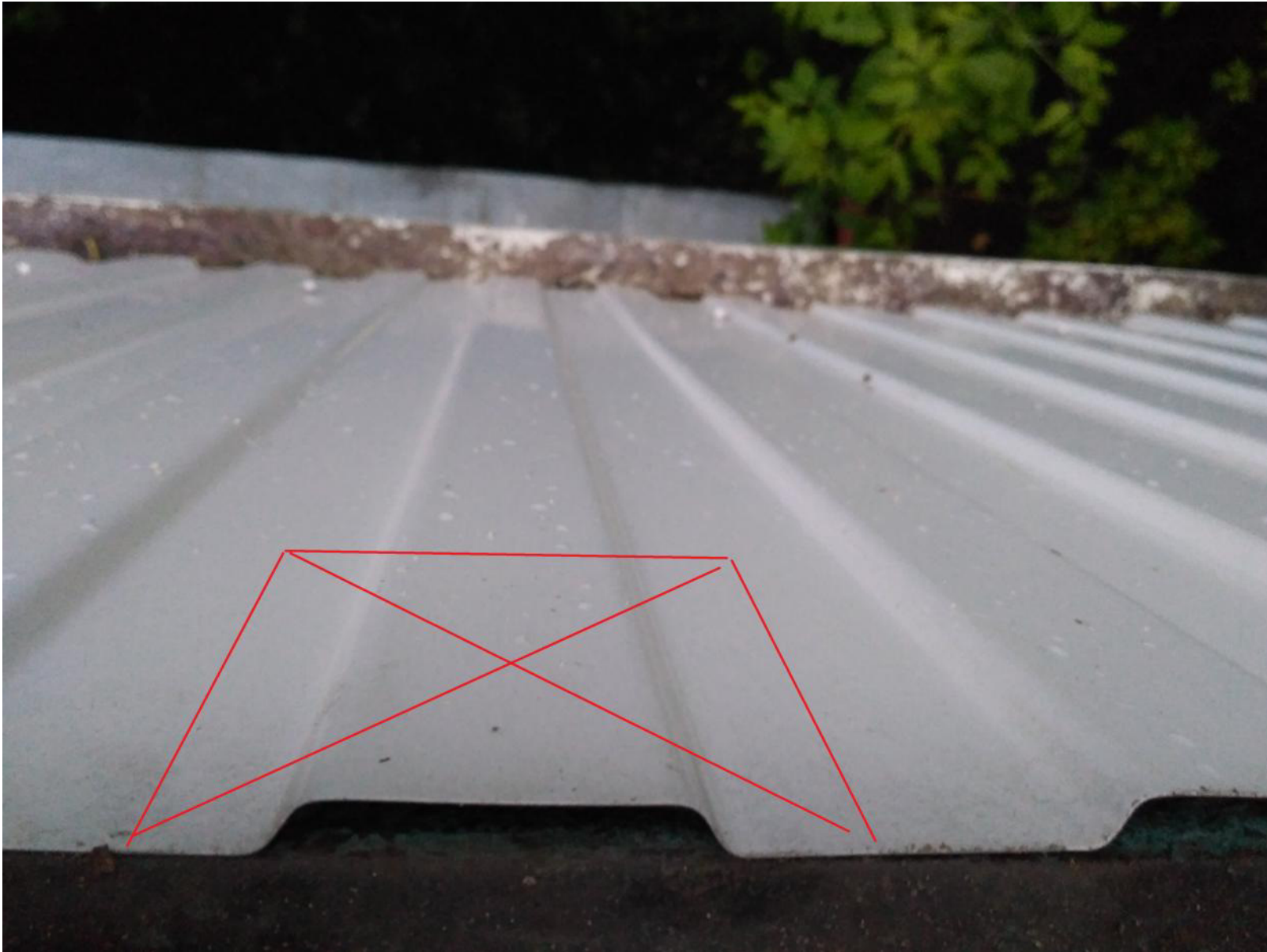
Труба 40x40x1.5

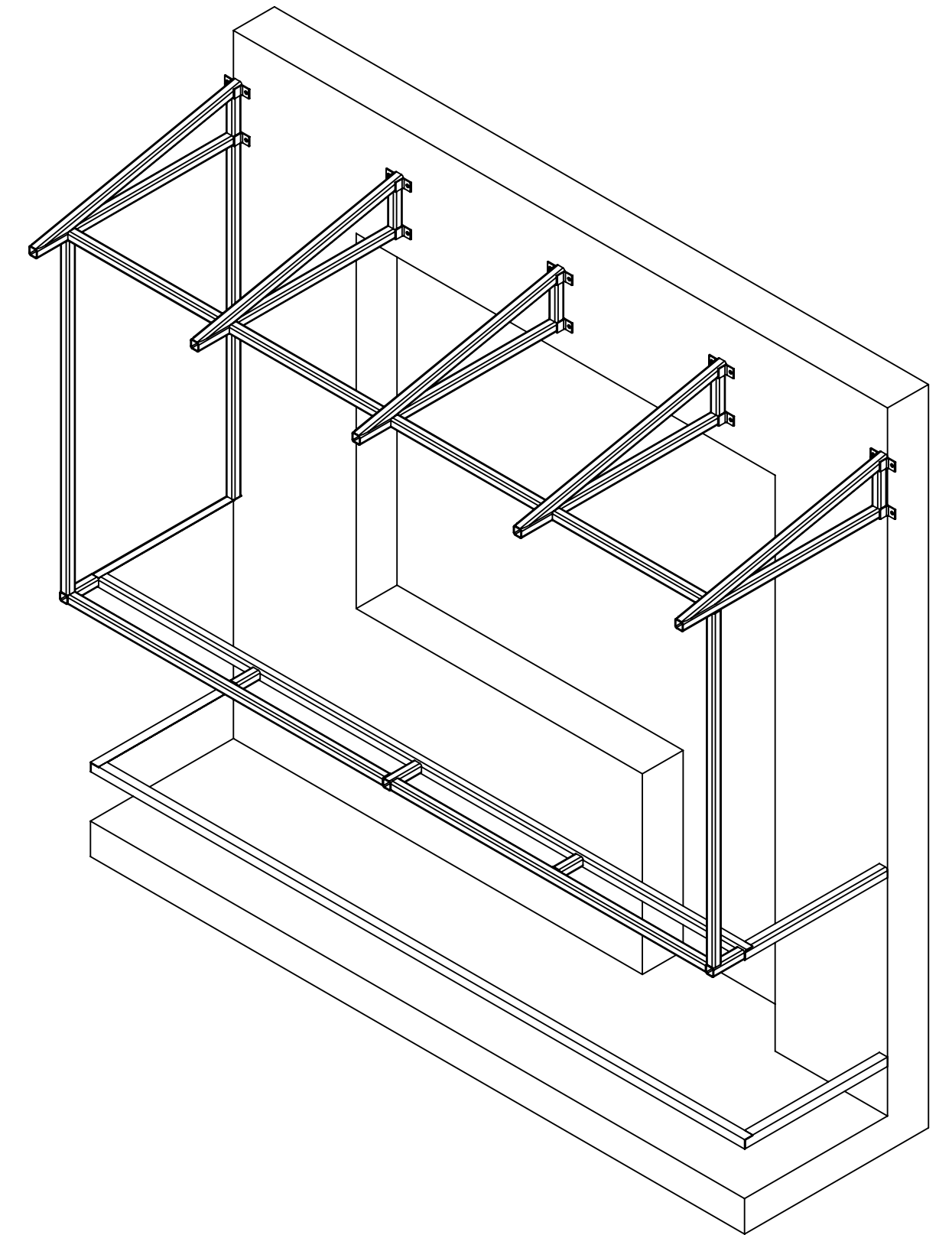
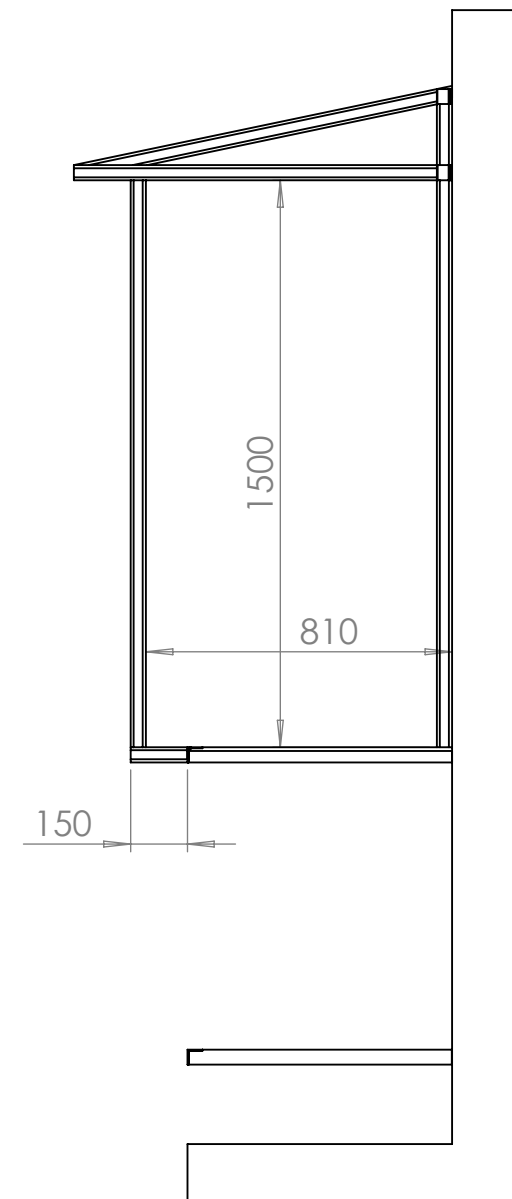
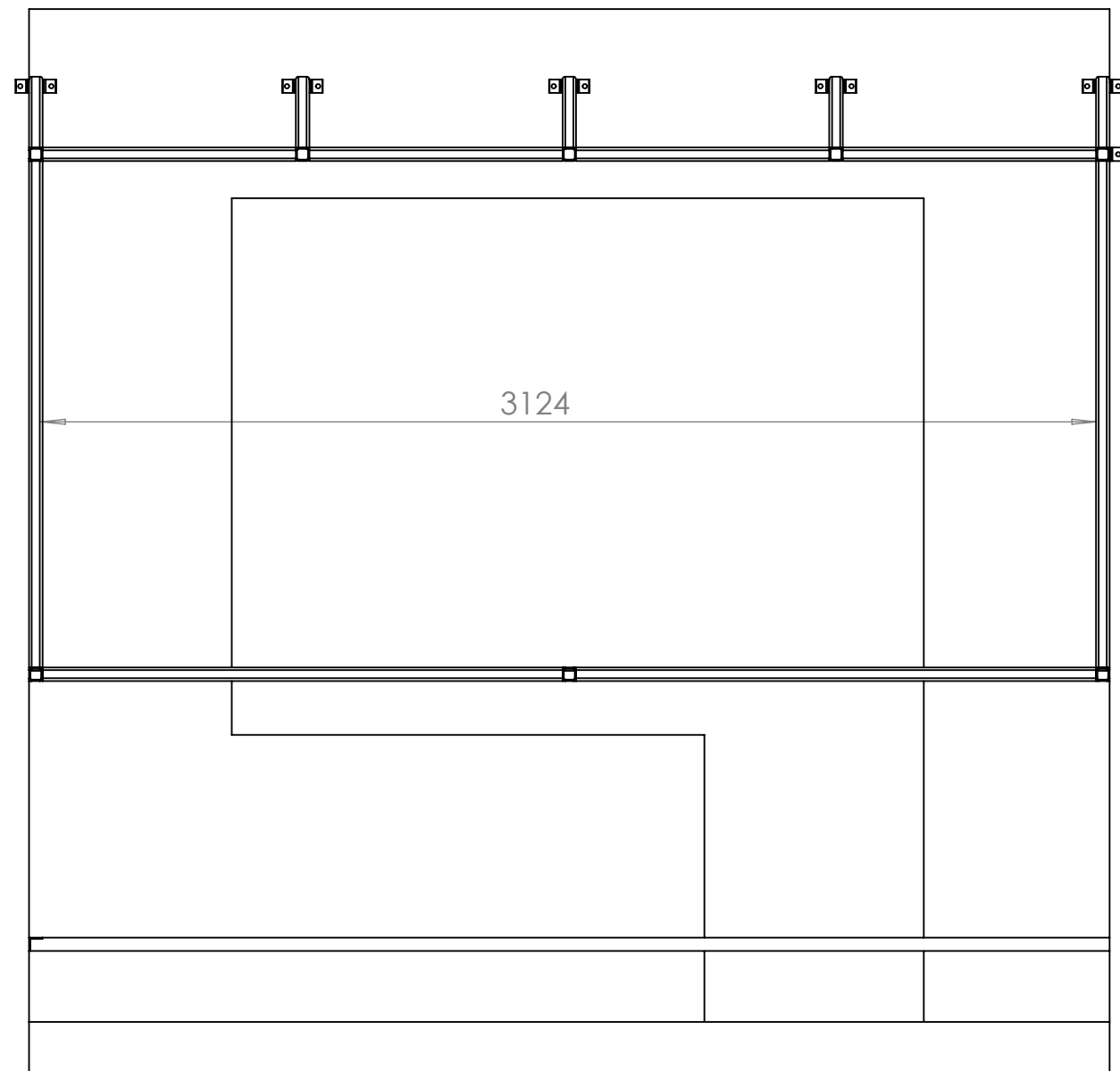
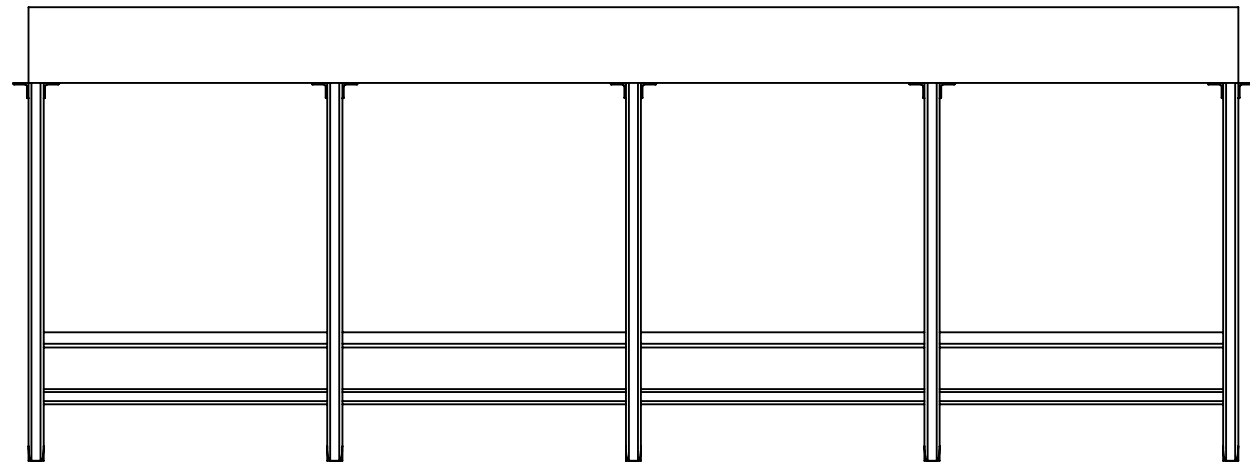




Завести в стык между кирпичами  
профнастил С8, место примыкания  
промазать битумной мастикой







ПО УМОЛЧАНИЮ: РАЗМЕРЫ В МИЛЛИМЕТРАХ ШЕРОХОВАТОСТЬ: ДОПУСКИ: ЛИНЕЙНЫЕ: УГЛОВЫЕ:		ОБРАБОТКА:		СГЛАДИТЬ ЗАУСЕНЦЫ И ОСТРЫЕ КРОМКИ		НЕ МАСШТАБИРОВАТЬ ЧЕРТЕЖ		РЕДАКЦИЯ	
ИМЯ		ПОДПИСЬ		ДАТА		НАЗВАНИЕ:			
Разроб		Пров.		Утв.		Мощ.		Т.контр	
						МАТЕРИАЛ:		ЧЕРТЕЖ №: <b>Балкон для Т3</b>	
						МАССА:		МАСШТАБ: 1:20	
								ЛИСТ 1 ИЗ 1	
								A2	