

Перв. примен.

Справ. №

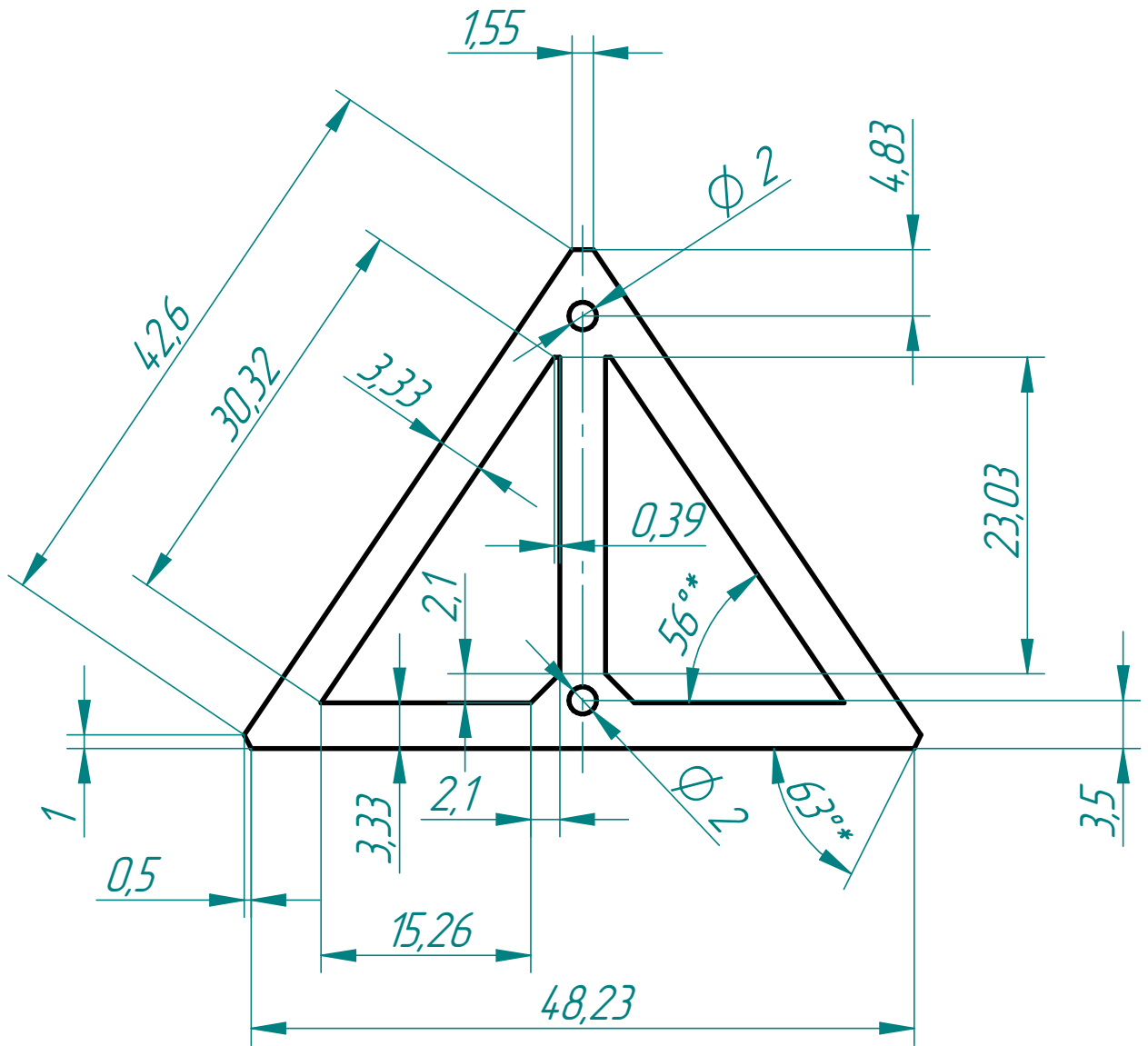
Подп. и дата

Инв. № дубл.

Взам. инв. №

Подп. и дата

Инв. № подл.



1. Толщина детали 1 мм.

Изм.	Лист	№ докум.	Подп.	Дата
Разраб.				
Пров.				
Т. контр.				
Исх. № подл.				
И. контр.				
Утв.				

Шильдик
Латунь

Лит.	Масса	Масштаб
		2:1
Лист: 1	Листов: 1	

OLYMPIA ACADEMIC COPY