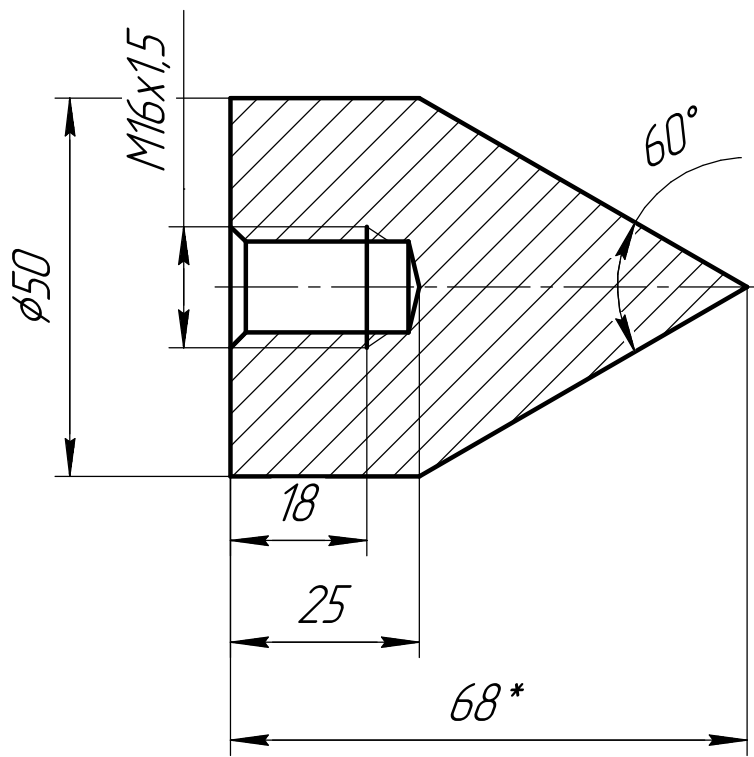


Справ. №	Перв. примен.
----------	---------------



Подп. и дата	
Изм. №	Изм. № дробл.
Взам. инв. №	

Подп. и дата																									
Изм. № подл.	<table border="1"> <tr> <td data-bbox="98 1926 199 1971">Изм. Лист</td> <td data-bbox="199 1926 454 1971">№ докум.</td> <td data-bbox="454 1926 566 1971">Подп.</td> <td data-bbox="566 1926 646 1971">Дата</td> </tr> <tr> <td data-bbox="98 1971 199 2016">Разраб.</td> <td></td> <td></td> <td></td> </tr> <tr> <td data-bbox="98 2016 199 2060">Пров.</td> <td></td> <td></td> <td></td> </tr> <tr> <td data-bbox="98 2060 199 2105">Т.контр.</td> <td></td> <td></td> <td></td> </tr> <tr> <td data-bbox="98 2105 199 2150">Н.контр.</td> <td></td> <td></td> <td></td> </tr> <tr> <td data-bbox="98 2150 199 2195">Утв.</td> <td></td> <td></td> <td></td> </tr> </table>	Изм. Лист	№ докум.	Подп.	Дата	Разраб.				Пров.				Т.контр.				Н.контр.				Утв.			
Изм. Лист	№ докум.	Подп.	Дата																						
Разраб.																									
Пров.																									
Т.контр.																									
Н.контр.																									
Утв.																									

Лит.	Масса	Масштаб
		1:1
Лист	Листов	1