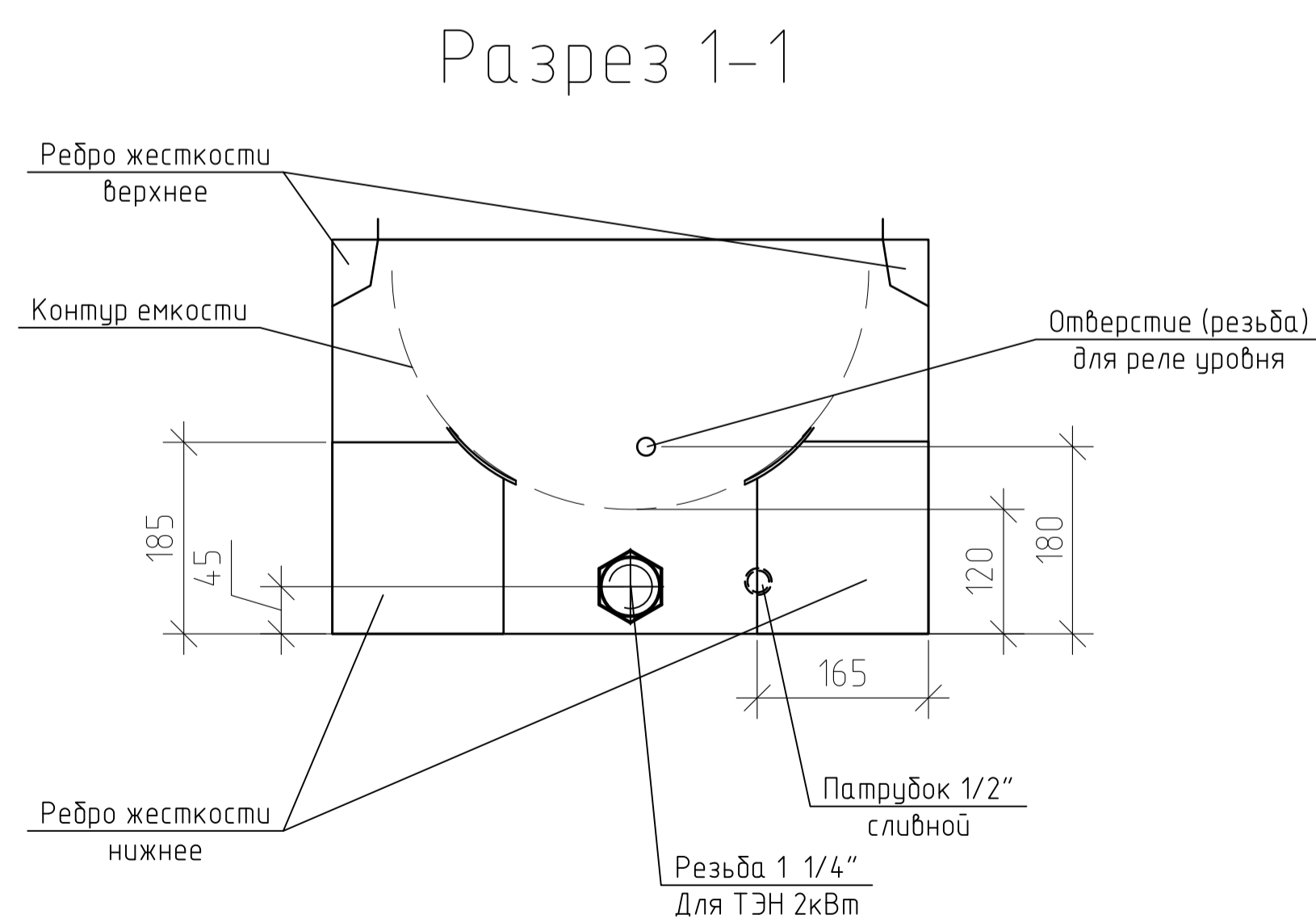
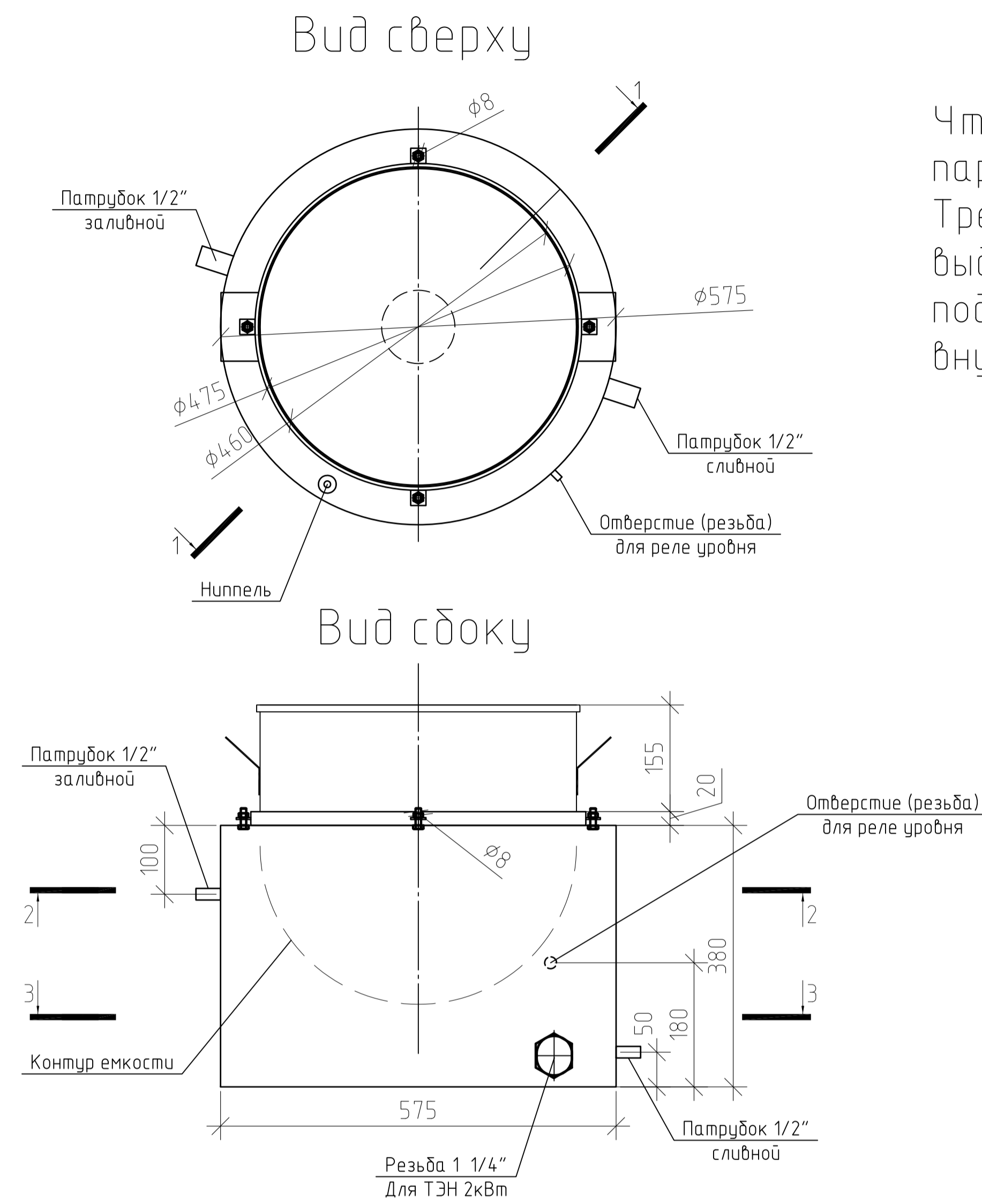
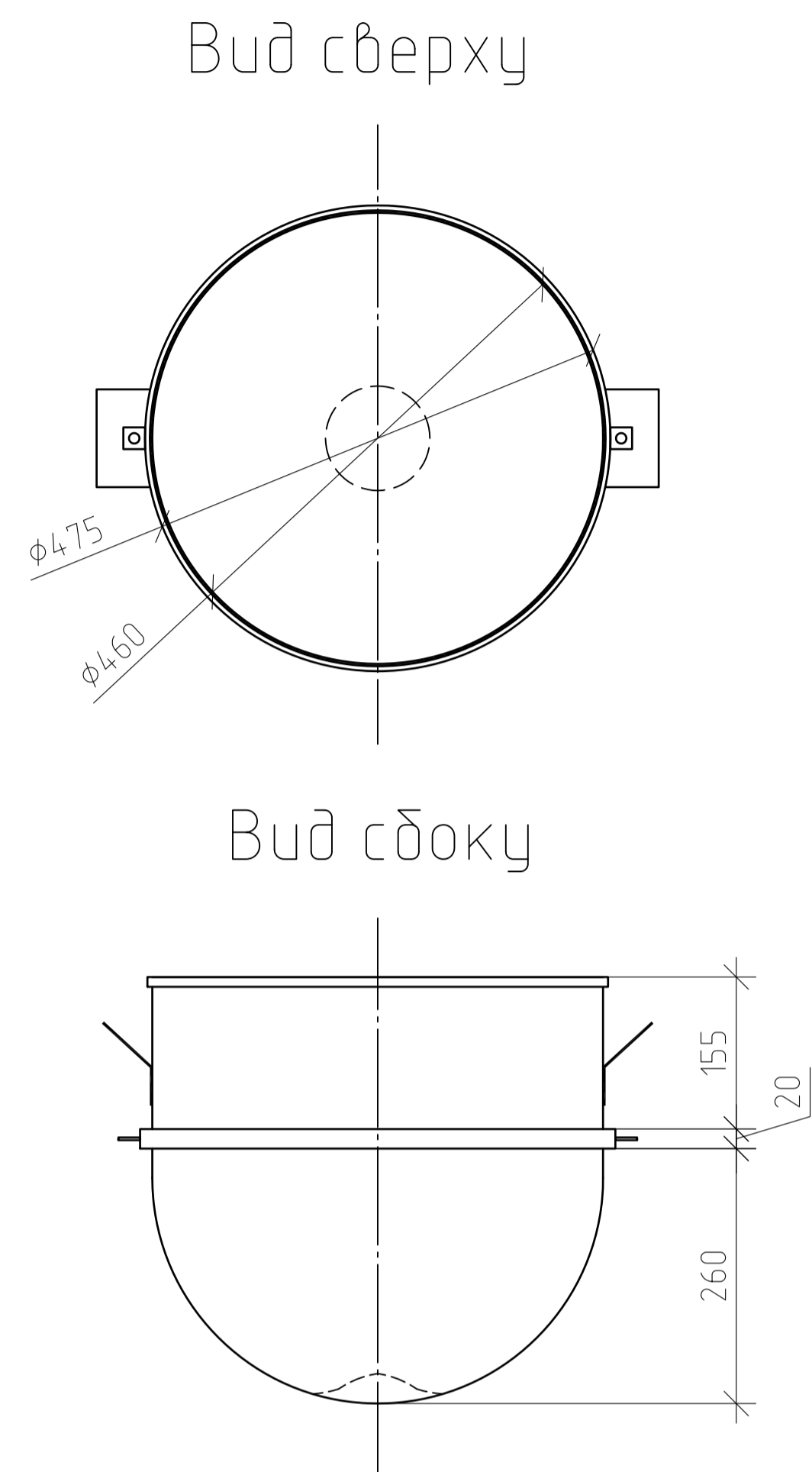
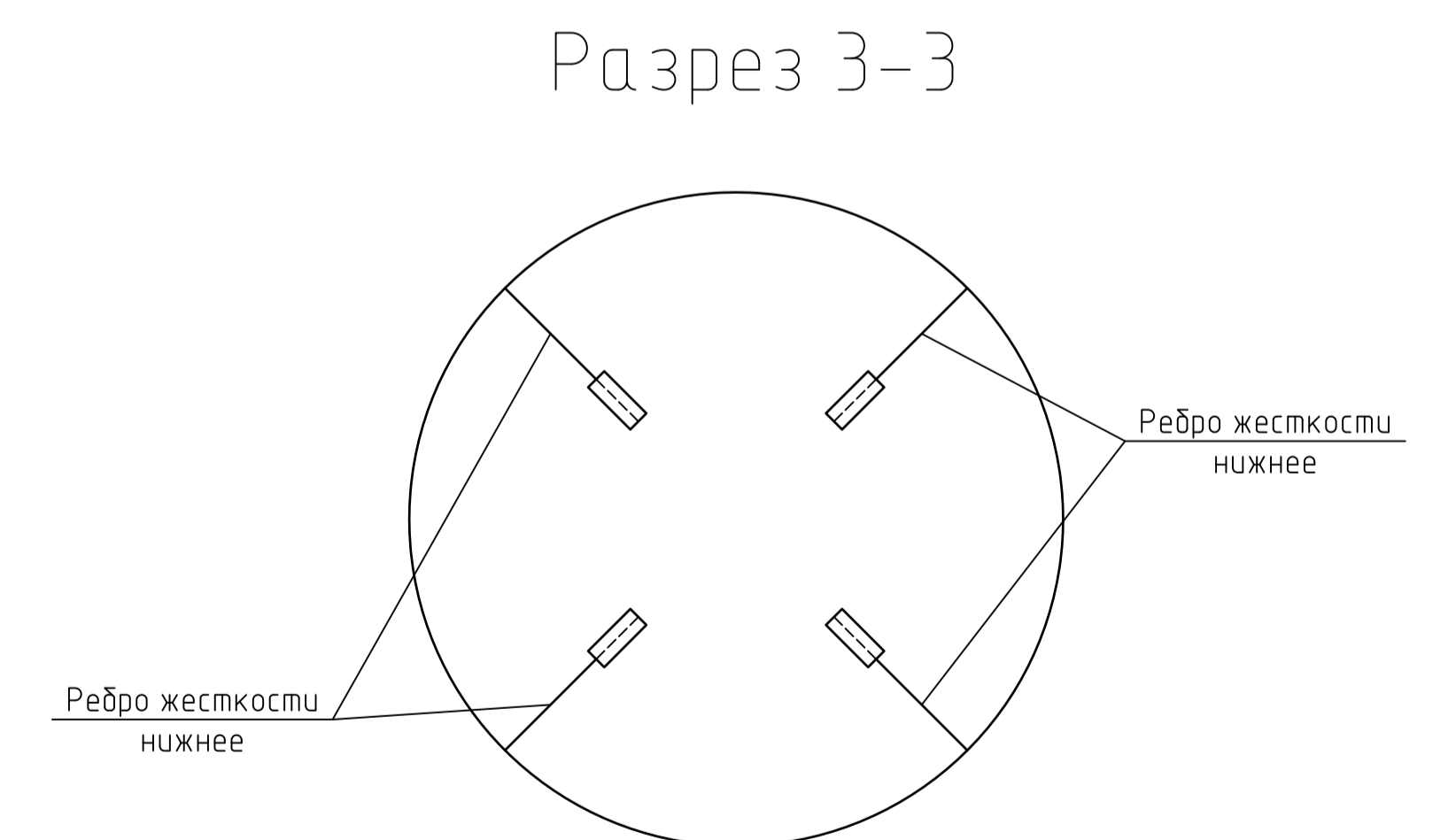
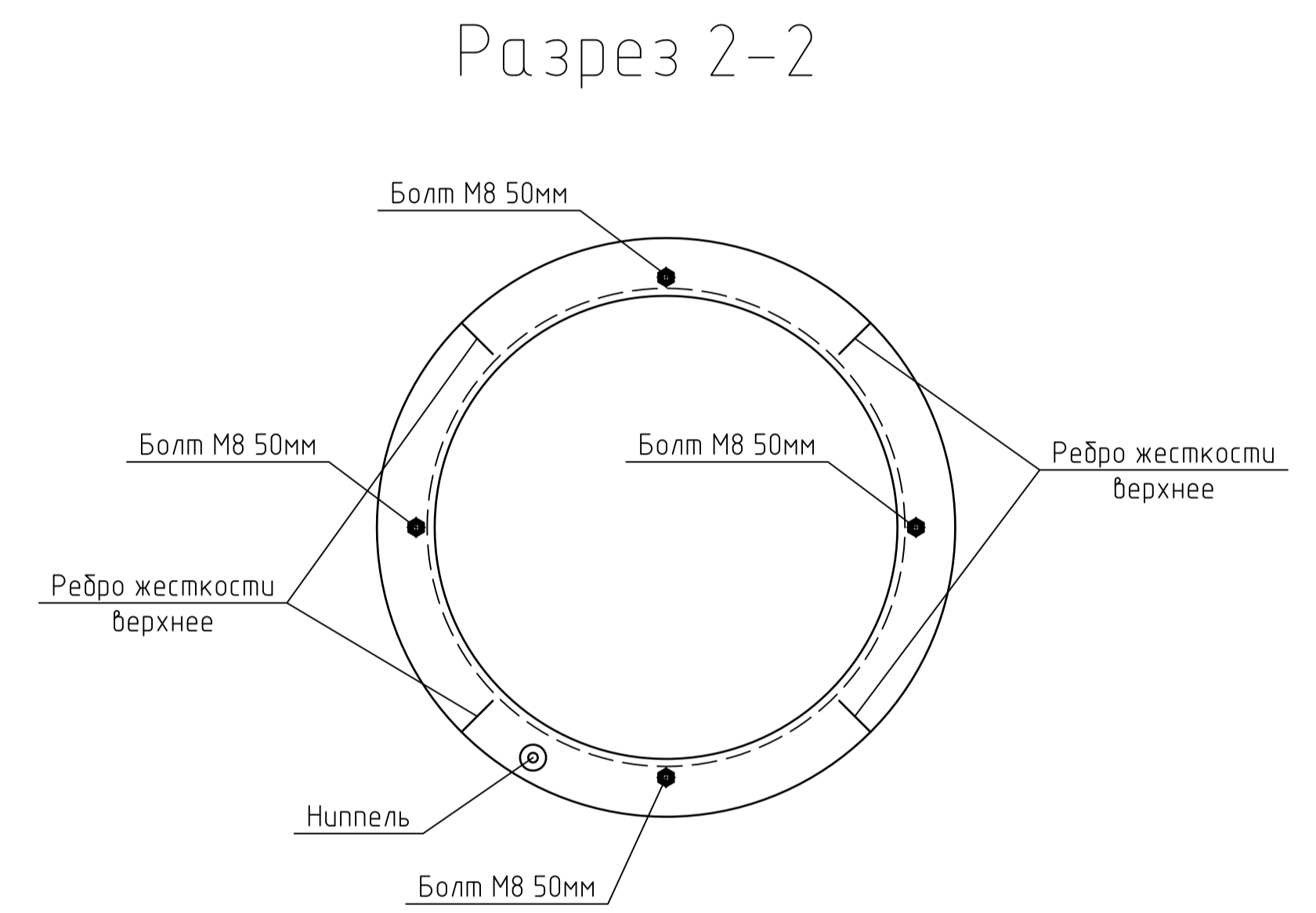


Что имеется:  
емкость из нерж. стали, 2мм



### 1 этап работ

Что необходимо сделать:  
пароводяную рубашку вокруг емкости.  
Требование по герметичности:  
выдерживать давление до 2.5 Атм. для  
поднятия температуры кипения воды  
внутри рубашки до 115гр.С.



Чертеж представлен в общих чертах. Размеры уточняются при изготовлении.  
Допуски на геометрическую симметрию возможны, обсуждаются.  
Эстетический внешний вид желателен, но не имеет большого значения, т.к. емкость в дальнейшем подлежит теплоизоляции.  
Толщину стали определяет изготовитель исходя из размеров и назначения изделия.