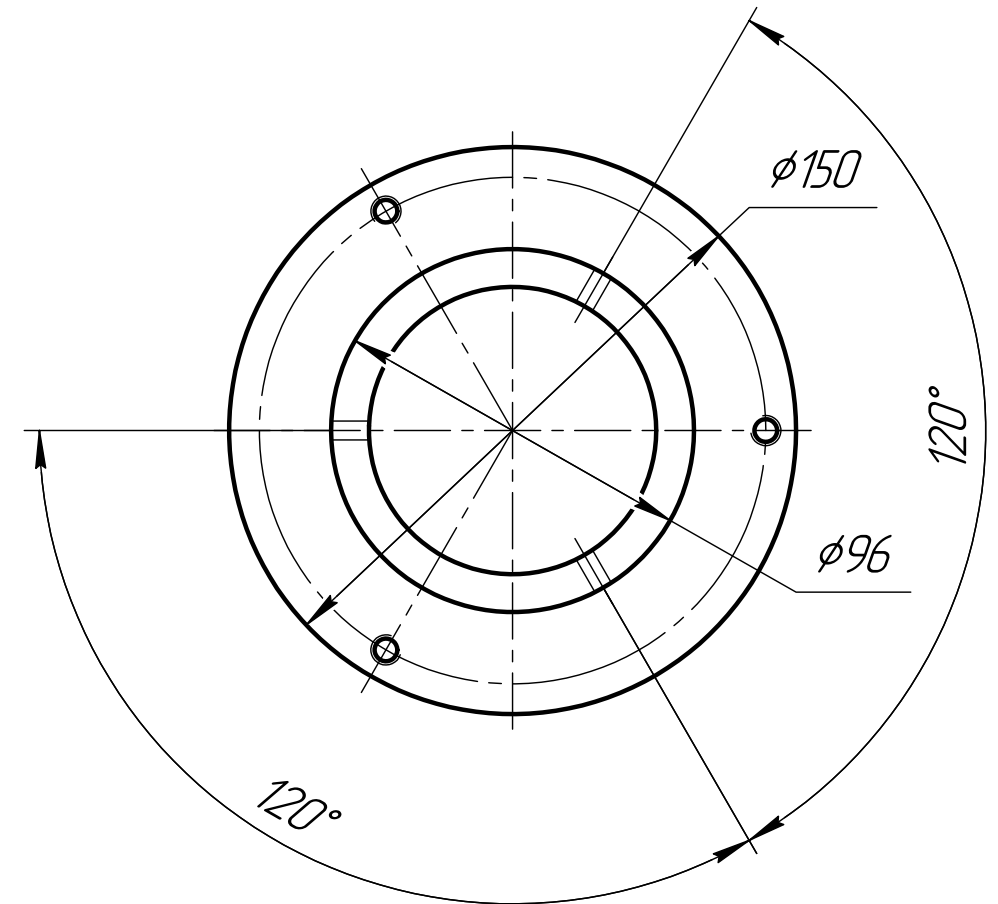
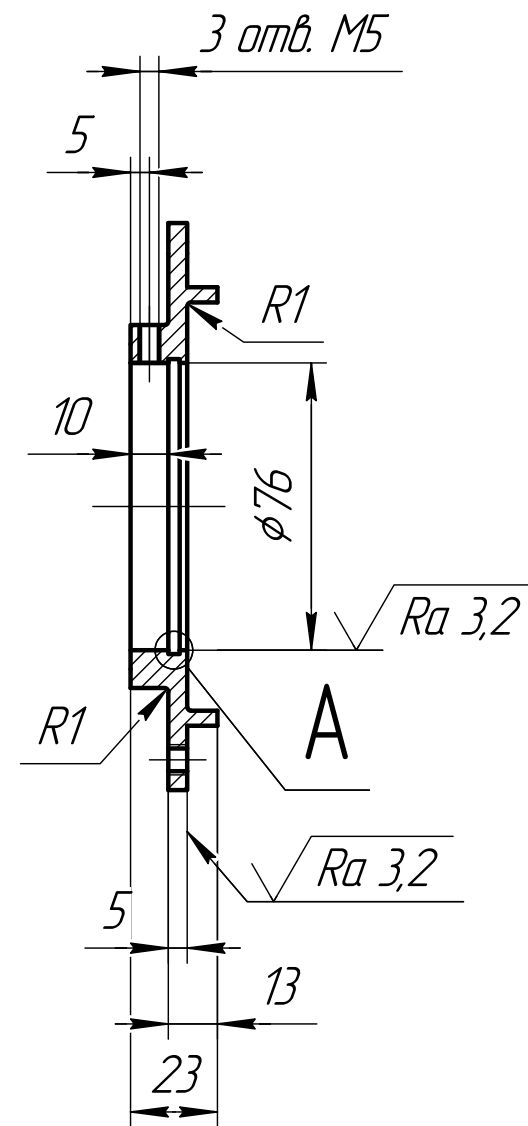
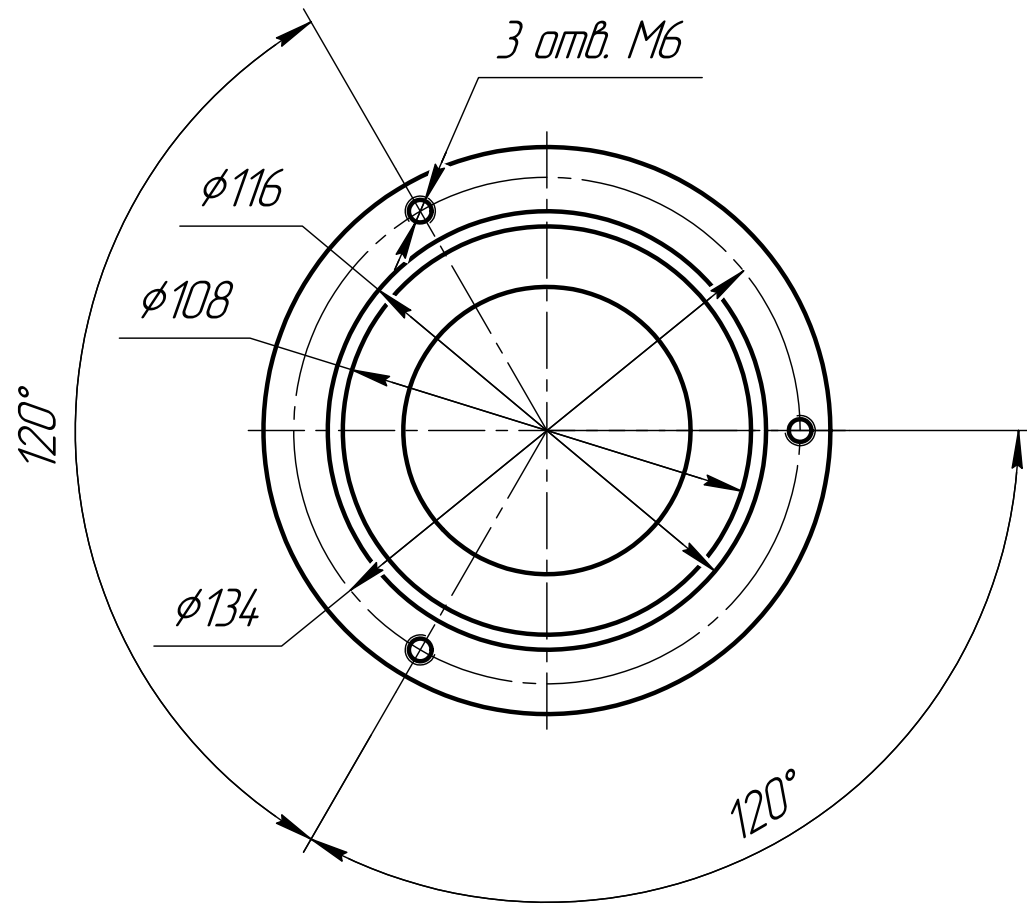
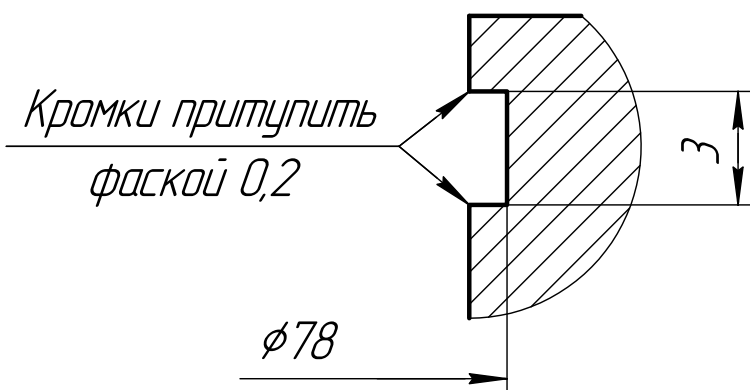


$\sqrt{Ra\ 6,3\ (\checkmark)}$



A(5:1)



Изм.	Лист	№ докум.	Подп.	Дата	Лит.	Масса	Масштаб
Разраб.		ShvartZ					1:2
Проб.					Лист	Листов	1
Т.контр.					Сталь 45 ГОСТ 1050-88		
Н.контр.	Saw				Копировал		
Утв.					Формат А3		

Перв. примен.

Справ. №

Подп. и дата

Инд. № д/цкл.

Взам. инв. №

Подп. и дата

Инд. № подл.