

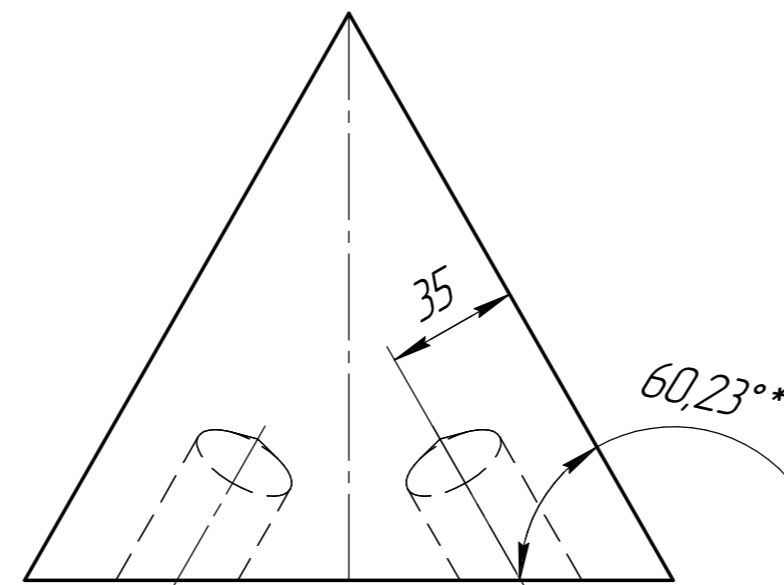
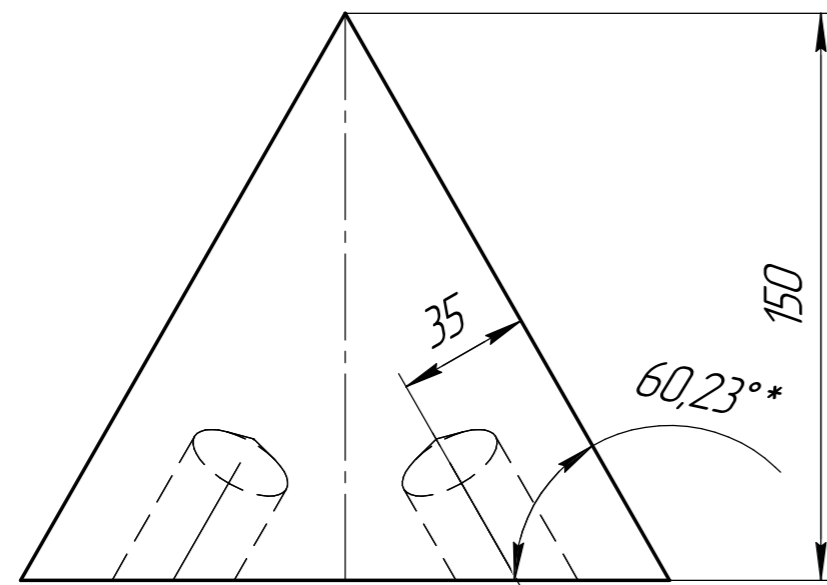
- * Размеры для справок.
- Каждая из четырех опор является зеркальной копией противоположно расположенной.
- Предельные отклонения деталей при изготовлении: $H14, h14, \pm \frac{IT14}{2}$.

Перв. примен.
Справ. №
Подп. и дата
Инв. № дубл.
Взам. инв. №
Подп. и дата
Инв. № подл.

Изм.	Лист	№ докум.	Подп.	Дата	Пирамида	Лит.	Масса	Масштаб
Разраб.	Бескаркасный			07.2017		-	1:15	
Проб.						Лист 1	Листов 3	
Т.контр.					Материал: дерево			
Н.контр.								
Утв.								

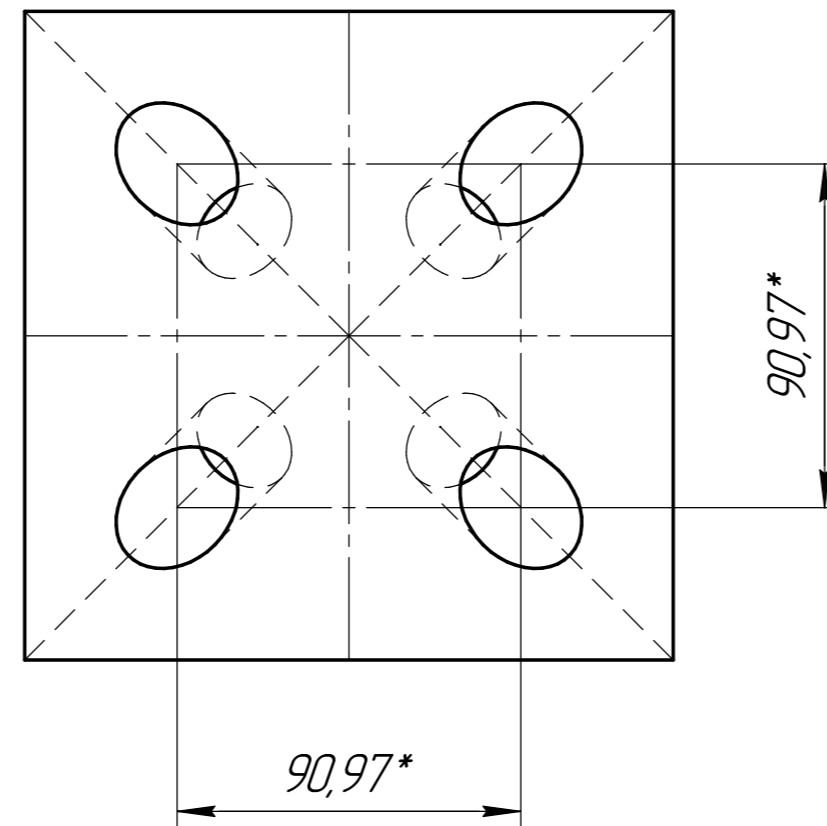
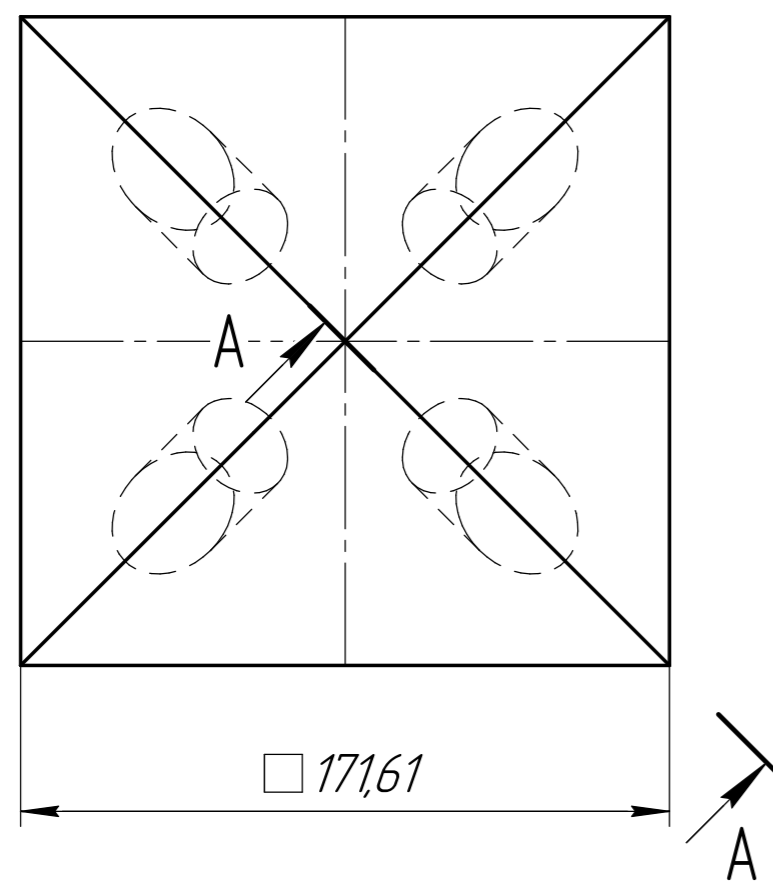
Копировал Формат A2

Пирамида верхняя (1:2)

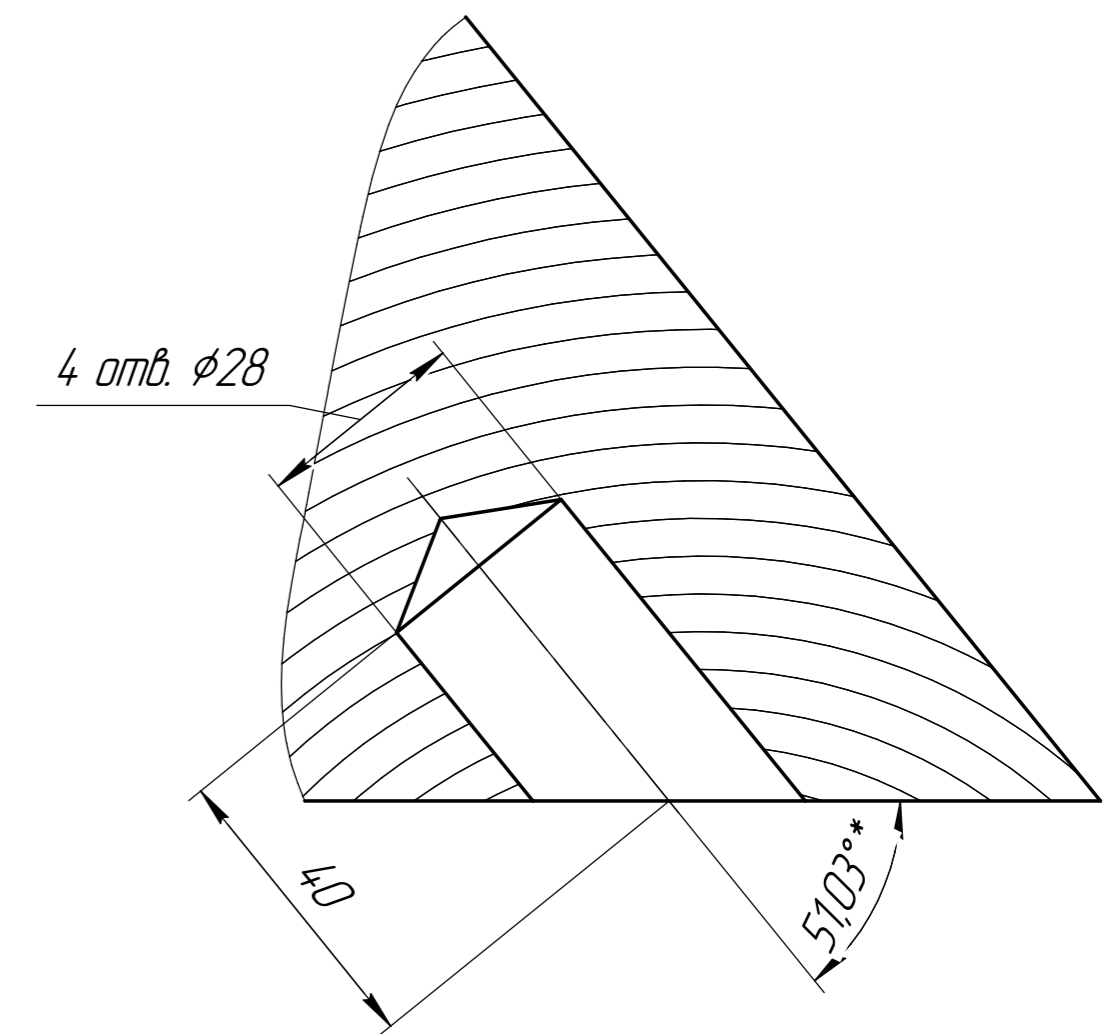


Б

Б



A-A(1:1) Ⓞ



Инв. № подл.	Взам инв. №	Инв. № д/дл.	Подп. и дата

Изм.	Лист	№ докум.	Подп.	Дата

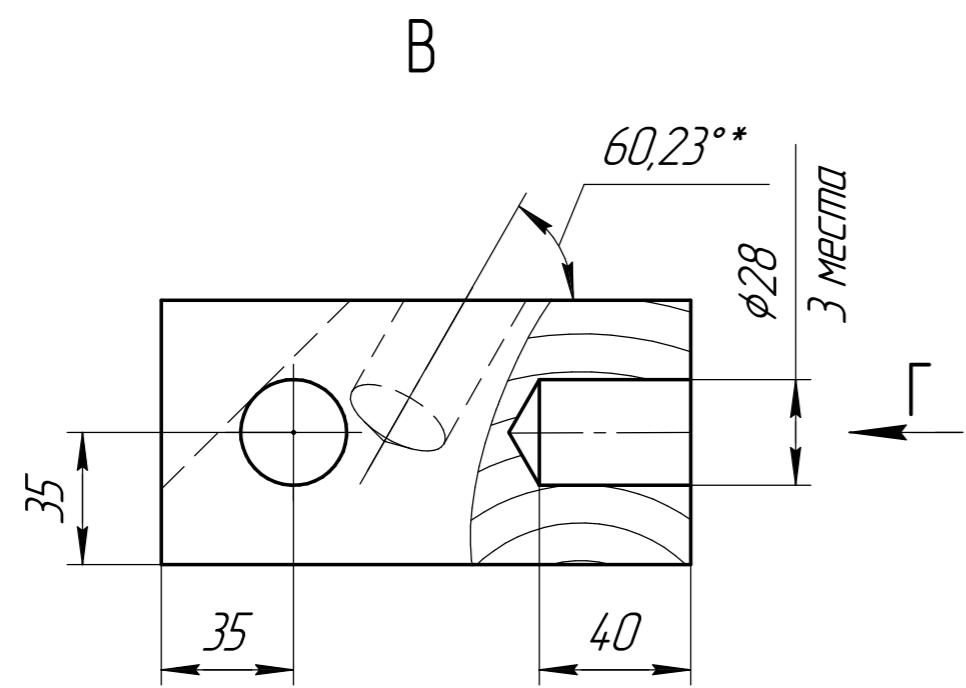
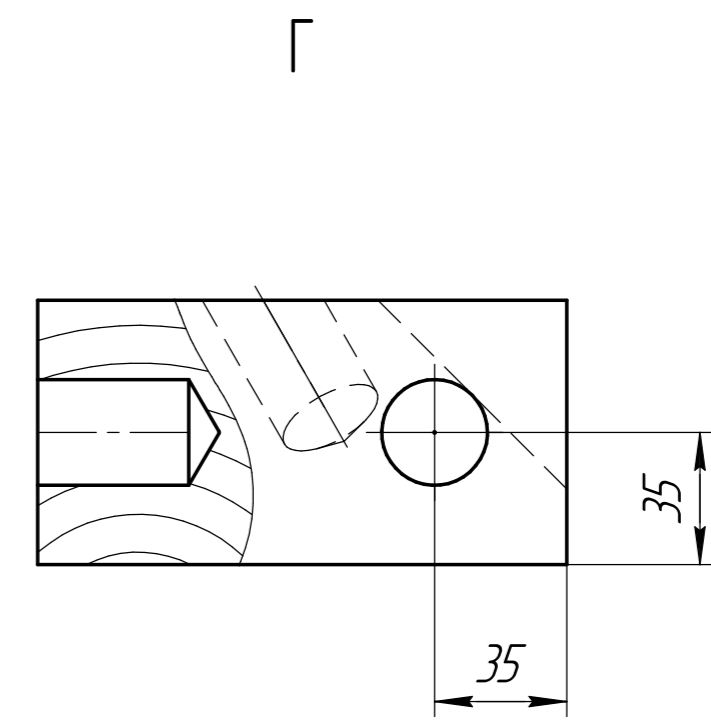
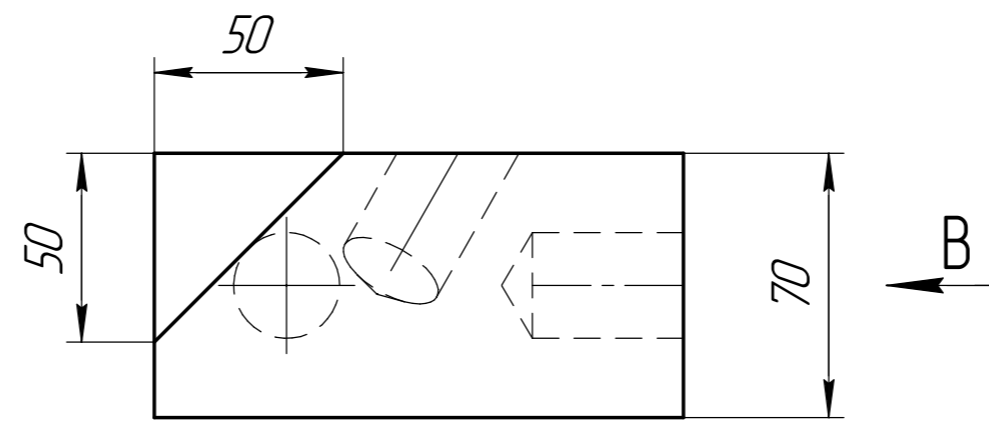
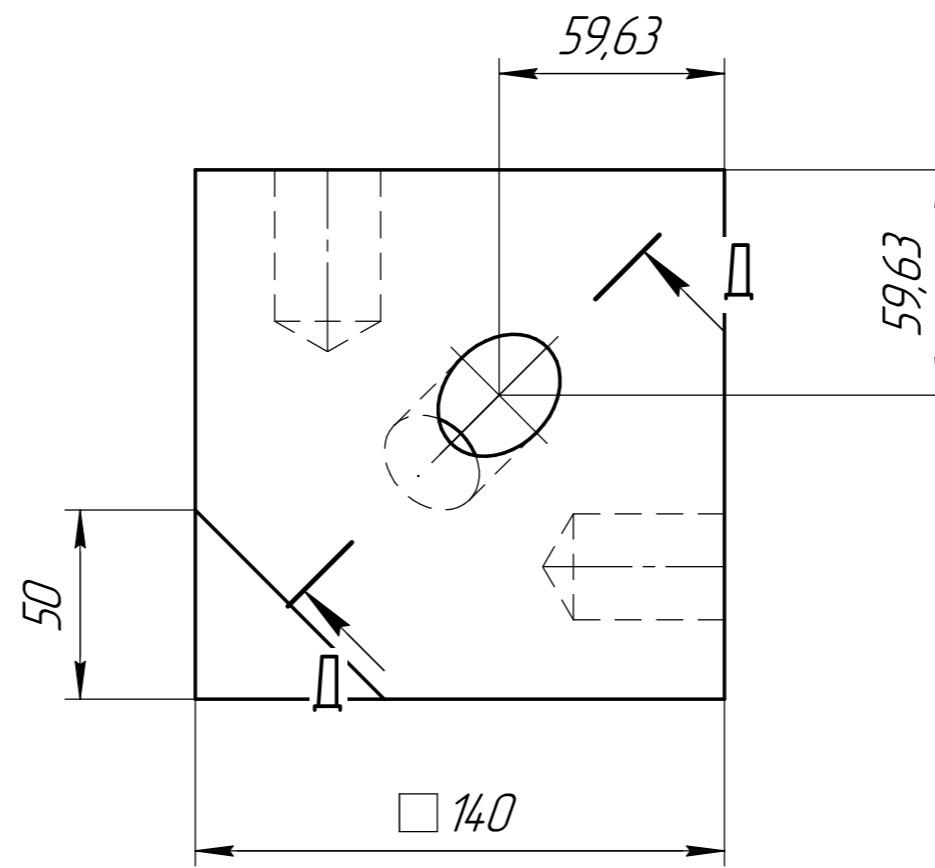
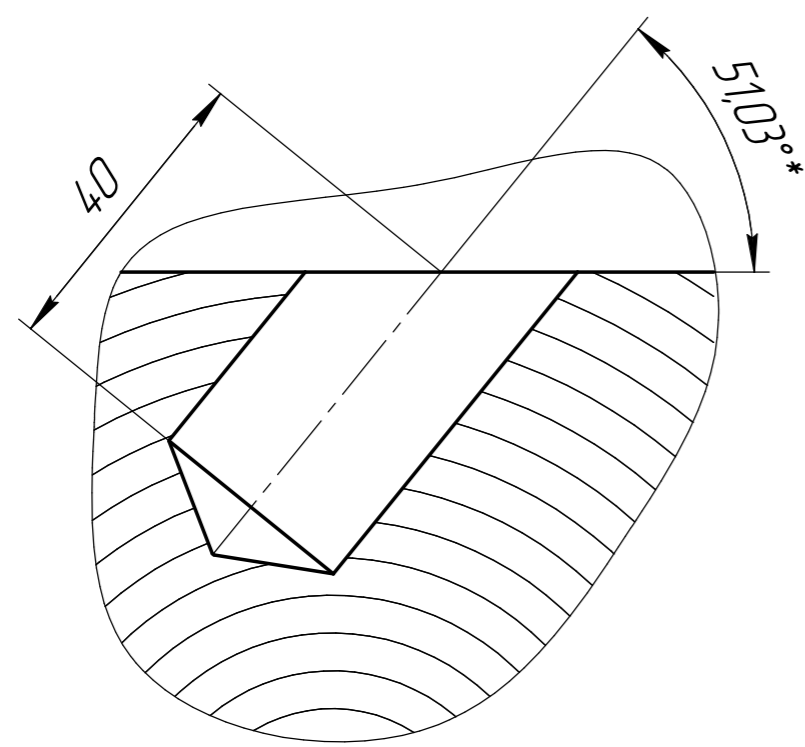


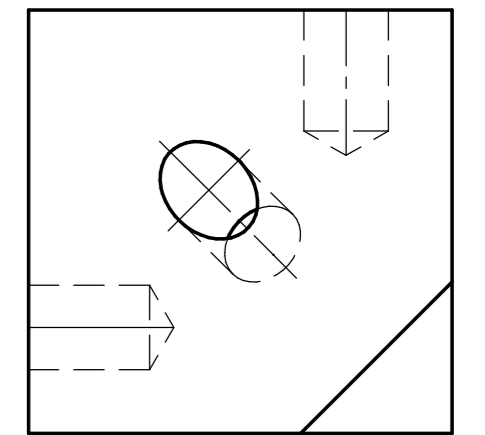
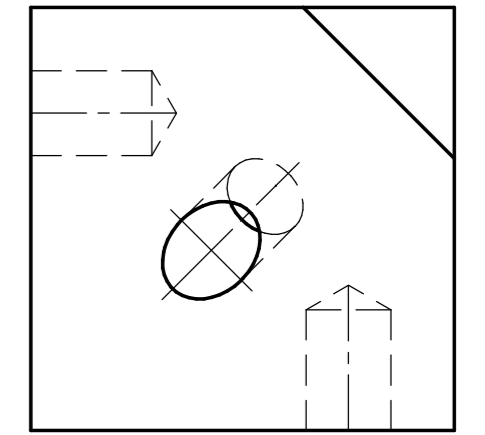
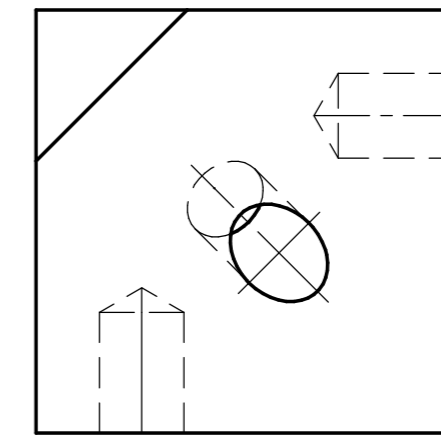
Рис.1. Опора 1 (1:2)



Д-Д(1:1)⊙



Опоры 2, 3, 4 (1:2,5)
Размеры см. рис.1



И.б. № подл.	Падп. и дата
Взам. инв. №	И.б. № дїдї.
Падп. и дата	Падп. и дата

Изм.	Лист	№ докум.	Подп.	Дата