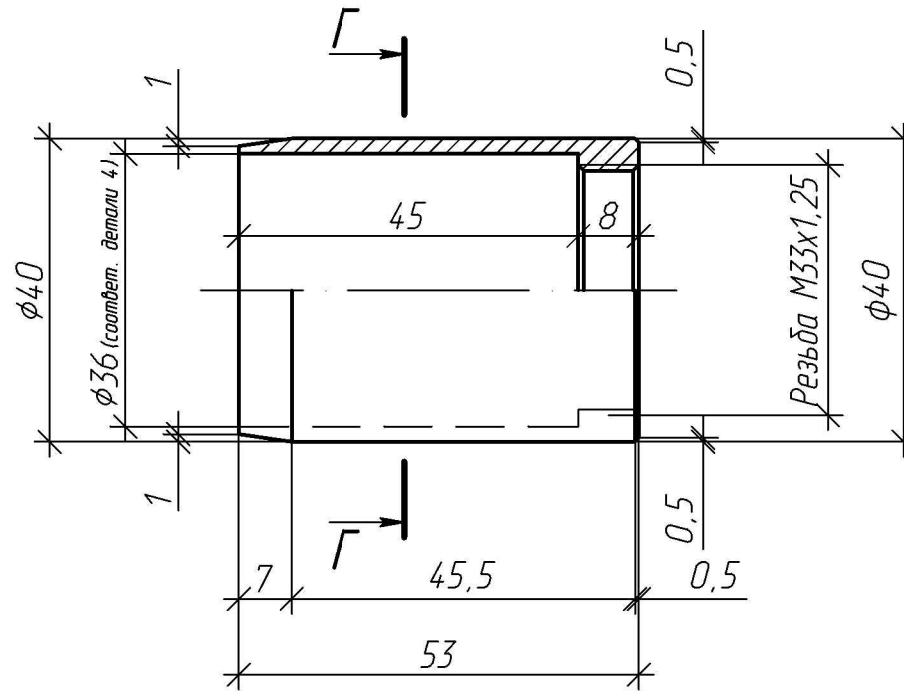


ДЕТАЛЬ 1
(вырезы не показаны, см. разрез и развертку)



Развертка (по внешнему $\phi 40$) вырезов для детали 1

