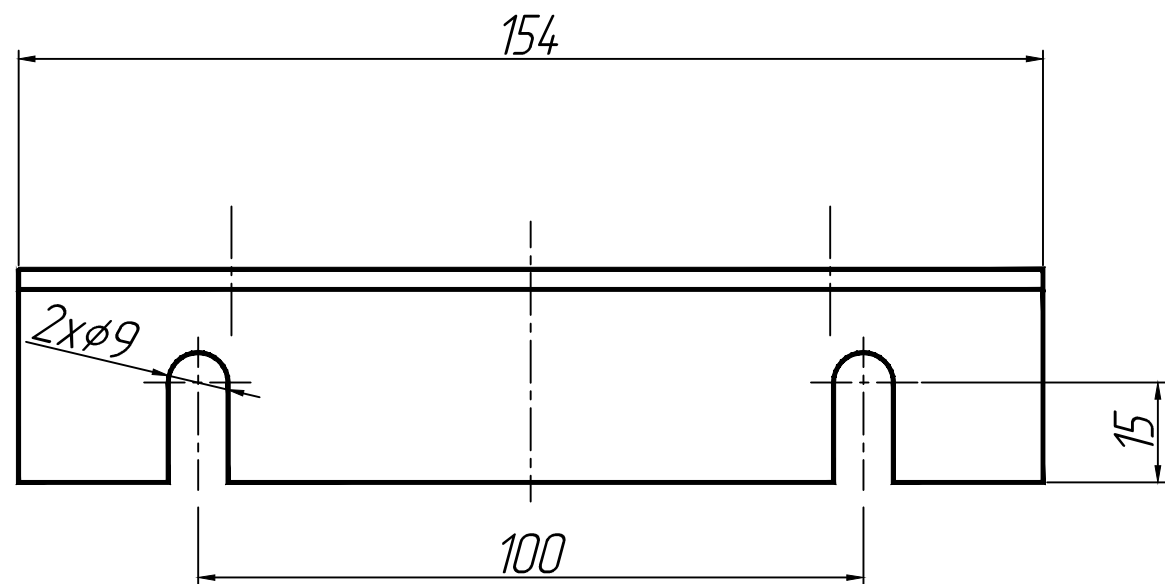


Изготовлено из листа 2-3 мм.
Гальванизировано цинком.



Масштаб 1:1

Инв. № подл.	Подл. и дата	Взам. инв. №	Инв. № дубл.	Подл. и дата

Изм.	Лист	№ докум.	Подп.	Дата

Опора ИТЕА.74.2133.010-2 (под вал)

Лист
1

Копировал

Формат А3