

Характеристика отопительно - вентиляционных систем

Общие указания.

Рабочий проект отопления и вентиляции производственных, складских и административных помещений выполнен в соответствии с требованиями СП 60.13330.2012 "Отопление, вентиляция и кондиционирование воздуха", СП 118.13330.2012 "Общественные здания и сооружения", СП 7.13130.2009 "Отопление, вентиляция и кондиционирование. Противопожарные требования", "Правил и норм техники безопасности, пожарной безопасности и производственной санитарии для окрасочных цехов" для расчетной температуры наружного воздуха холодного периода года (параметр А) плюс 22,0°С, теплового периода года (параметр А) плюс 22,0°С.

Теплоснабжение здания предусмотрено от теплогенераторной, в которой устанавливаются два напольных газовых котла Хопер 100 (94,7кВт).
Теплоноситель в системе отопления и теплоснабжения приточной установки - вода с параметрами 85-65°С.

Система отопления запроектирована однотрубная с верхней разводкой подающих трубопроводов. В качестве отопительных приборов приняты алюминиевые радиаторы Rifar (h=500мм). У отопительных приборов установить запорно-регулирующую арматуру. На стояках системы отопления двухэтажной части здания установить запорную и спускную арматуру.

Трубопроводы системы отопления и теплоснабжения воздухонагревателей приточных установок приняты полипропиленовые армированные Pn20.

Трубопроводы, проложенные над воротами и в подпольных каналах, изолировать трубой изоляцией из вспененного полиуретана Thermaflex толщиной 20 мм.

Трубопроводы в местах пересечения перекрытий, внутренних стен и перегородок следует прокладывать в гильзах из негорючих материалов. Заделку зазоров и отверстий в местах прокладки трубопроводов следует предусматривать негорючими материалами, обеспечивающими нормируемый предел огнестойкости ограждений.

Трубопроводы системы отопления проложить с уклоном 0.002.

Вентиляция в помещениях запроектирована местная и общеобменная приточно-вытяжная с механическим и естественным побуждением.

Воздухообмен в производственных помещениях принят из расчета ассимиляции тепло-влагодоблений, производственных вредностей и компенсации воздуха удаляемого местными отсосами, в кладовой красок принят 10-ти кратный воздухообмен по притоку и вытяжке, в складском помещении - однократный по вытяжке. В остальных помещениях воздухообмен принят согласно санитарным нормам.

В целях безопасной эвакуации людей во время пожара проектом предусмотрены системы противодымной вытяжной вентиляции с механическим побуждением из участка предварительной обработки древесины, участка сборки и помещения для окраски.

Для компенсации воздуха, удаляемого противодымной вытяжной вентиляцией, в участке сборки и помещении для окраски предусмотрены системы приточной противодымной вентиляции с механическим побуждением.

Возмещение воздуха удаляемого системой противодымной вытяжной вентиляцией из участка предварительной обработки древесины запроектировано через наружные двери снабженные автоматически и дистанционно управляемыми приводами.

Воздуховоды систем вентиляции изготовить из стали оцинкованной ГОСТ 14918-80 класса герметичности А согласно ГОСТ Р ЕН13779-2007в соответствии с требованиями ВСН353-86 "Унифицированные детали металлических воздуховодов систем общего назначения" и ГОСТ24751-81.

Воздуховоды систем ДУ1, ДУ2, ПД1, ПД2 и системы П4, от приточной камеры до входа в тамбур, выполнить плотными класса герметичности В и покрыть огнезащитным составом ОФП -НВ крат с пределом огнестойкости EI 150.

Воздуховоды вытяжных систем, проходящих снаружи здания, изолировать матами из стекловолокна URSA толщиной 60мм, кровельный слой - сталь оцинкованная тонколистовая ГОСТ 14918-80 толщиной 0,5мм.

Трубопроводы теплоснабжения приточных установок изолировать трубой изоляцией из вспененного полиуретана Thermaflex толщиной 20 мм.

В случае выхода из строя вентнагревателей систем В5, В6 работы в окрасочной камере прекратить, помещение проветрить. Работы по окраске возобновить после ремонта или замены вентнагревателей систем В5, В6.

Удаление мягких древесных отходов из участка предварительной обработки древесины предприятие решает самостоятельно.

Монтаж отопительно-вентиляционного оборудования и пуск в эксплуатацию выполнить согласно требованиям СНиП3.05.01-85.

Обозначение системы	Кол. систем	Наименование обслуживаемого помещения (технологического оборудования)	Тип установки	Вентиляторы					Электродвигатель			Воздухогреватель					Фильтр				Примечание			
				Тип, исполнение по взрывозащите	N	Схема исполнения	Положение	L, м³/ч	P, Па	n, об/мин	Тип, исполнение по взрывозащите	N, кВт	n, об/мин	Тип	N	Кол.	T-ра нагрева, °С	Расход теплоты, ккал/ч	P, Па	Тип		N	Кол.	Класс очистки
П1	1	Участок предварительной обработки древесины		WRW 60-35/31.4D	-	-	-	1800	640	1415	-	2,2	1415	WWN60-35/21	-29	16	23130	FK60-35		1	G3	-		
П2	1	Помещение для окраски, кладовая красок		WNP 80-50/40.4D	-	-	-	6860	678	1420	-	3,0	1420	WWN80-50/31	-29	16	91570	FKU80-50		1	G3	-		
П3	1	Участок сборки		WRW 60-30/28.4D	-	-	-	1310	474	1415	-	1,7	1415	WWN60-30/21	-29	16	14015	FK60-30		1	G3	-		
П4	2	Тамбур		WNK 250/1	-	-	-	250	496	2500	-	0,23	2500	WWK250/2	1	-29	16	3270	FKS250		1	G3	Один вентнагреватель резервный	
В1	1	Участок предварительной обработки древесины		WNP 60-30/28.2D	-	-	-	1800	680	2770	-	1,1	2770	-	-	-	-	-	-	-	-	-	-	-
В2	1	Санузел женский		CROMO 12T	-	-	-	50	-	-	-	0,016	-	-	-	-	-	-	-	-	-	-	-	-
В3	1	Санузел мужской		CROMO 12T	-	-	-	50	-	-	-	0,016	-	-	-	-	-	-	-	-	-	-	-	-
В4	1	Администрат. помещение		Ventil 15	-	-	-	115	-	-	-	0,03	-	-	-	-	-	-	-	-	-	-	-	-
В5	1	Помещение для окраски, кладовая красок		Радивей-ВКЗ-11-2,5-100-ЛО°-У2	2,5	1	ЛО°	940	780	3000	АИМ63В2 У2	0,55	3000	-	-	-	-	-	-	-	-	-	-	-
В6	1	Помещение для окраски		Радивей-ВКЗ-11-5-100-Пр°-У2	5	1	Пр°	6000	700	1500	АИМ90Л4 У2	2,2	1500	-	-	-	-	-	-	гидро-фильтр	-	-	-	-
В7	1	Участок сборки		WNP 50-30/225.2D	-	-	-	1060	580	2730	-	0,75	2730	-	-	-	-	-	-	-	-	-	-	-
ВЕ1	1	Тепловой пункт		Естественная	-	-	-	40	-	-	-	-	-	-	-	-	-	-	-	-	-	-	-	-
ВЕ2	1	Складское помещение		Естественная	-	-	-	385	-	-	-	-	-	-	-	-	-	-	-	-	-	-	-	-
ВЕ3	1	Складское помещение		Естественная	-	-	-	385	-	-	-	-	-	-	-	-	-	-	-	-	-	-	-	-
Р1	1	Участок сборки		ПАР-Д1500	-	-	-	1500	200	-	4АМ80А2 У3	2,2	-	-	-	-	-	-	-	-	-	-	-	-
ДУ1	1	Участки предварительной обработки древесины и сборки		ВКР-8,0ДУ	8	-	-	31990	1250	1450	-	18,5	1450	-	-	-	-	-	-	-	-	-	-	Работают во время пожара
ДУ2	1	Помещение для окраски		ВДРДВ-7,1,2-01В	7,1	-	-	14900	1200	1500	-	11,0	1500	-	-	-	-	-	-	-	-	-	-	Работают во время пожара
ПД1	1	Участок сборки		ВКОП-В025-188-В-Н-20-У1-11х1435	8	-	-	19640	200	1435	132М4 У2	11,0	1435	-	-	-	-	-	-	-	-	-	-	Работают во время пожара
ПД2	1	Помещения для окраски		В-06-300-6,3Р	6,3	-	-	10430	200	1500	АИМ80А4 У2	1,1	1500	-	-	-	-	-	-	-	-	-	-	Работают во время пожара

Ведомость ссылочных и прилагаемых документов

Обозначение	Наименование	Примечание
	<u>Ссылочные документы</u>	
1.494-24	Стаканы для крепления крышных вентиляторов	
1.494-43, вып.1	Установка и крепление вентиляторов к строительным конструкциям	
5.904-1	Детали крепления воздуховодов	
5.904-13	Заслонки воздушные унифицированные круглого сечения	
5.904-51	Зонты и дефлекторы вентиляционных систем	
	<u>Прилагаемые документы</u>	
145/0510.10.2016-ОВ.С	Спецификация оборудования, изделий и материалов	

Ведомость рабочих чертежей основного комплекта

Лист	Наименование	Примечание
1	Общие данные	
2	План систем отопления 1го этажа.	
3	План систем отопления 2го этажа.	
4	План систем вентиляции 1 этажа	
5	План систем вентиляции 2 этажа	
6	Схемы систем отопления.	
7	Схемы систем П1...П4, ДУ1, ДУ2, ПД1, ПД2	
8	Схемы систем В1...В7, ВЕ1...ВЕ3	
9	Теплоснабжение воздухонагревателей систем П1...П4	
10	Схема обвязки распределительного коллектора.	

Основные показатели по чертежам отопления и вентиляции

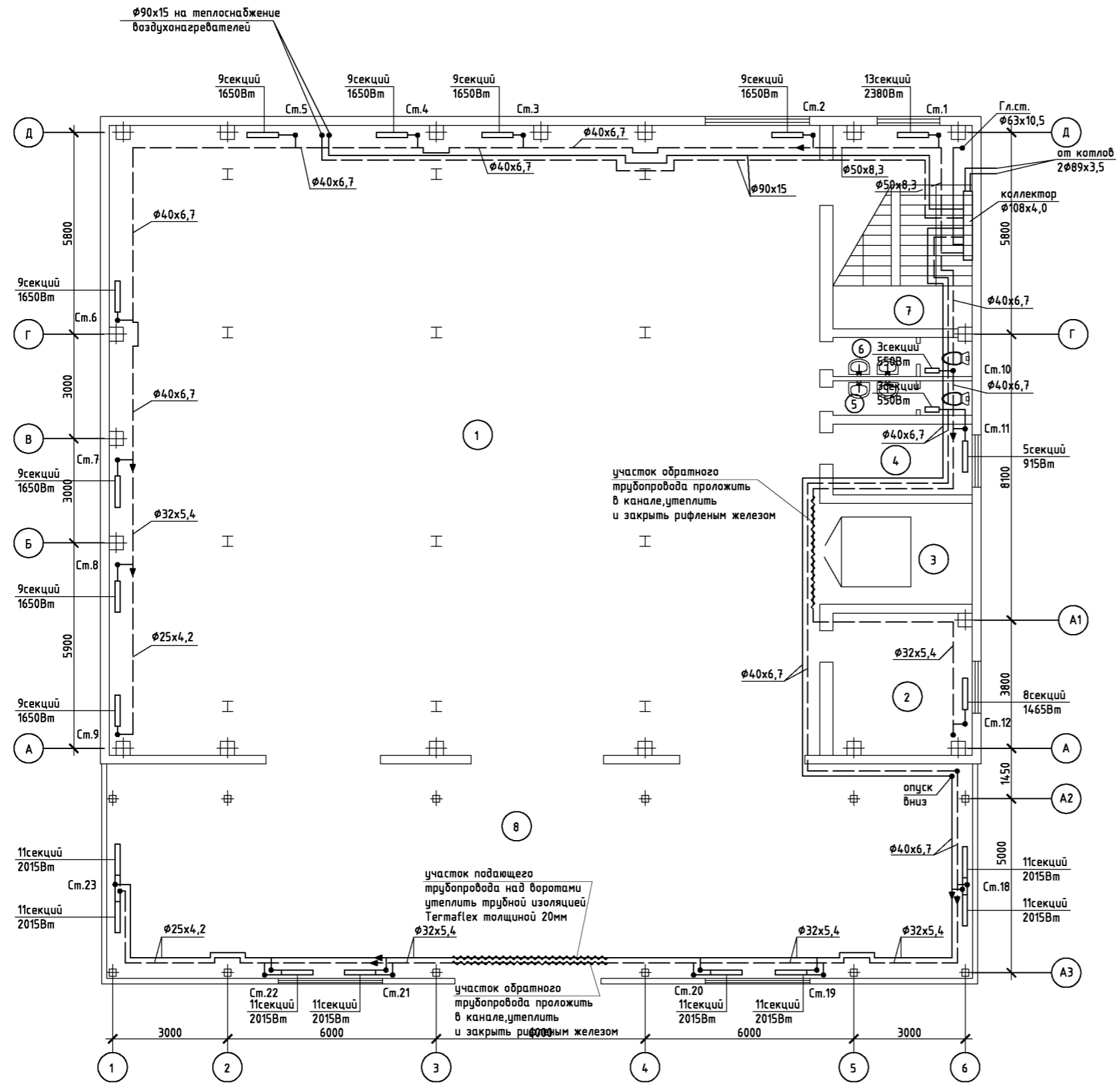
Наименование здания, сооружения (помещения)	Объем, м³	Периоды года при tн, °С	Расход тепла, ккал/час (Вт)			
			На отопление	На вентиляцию	На горячее водоснабжение	Общий
Отделение связи		-27	46500(54000)	132000(153000)	—	178500(207000)

Рабочие чертежи разработаны в соответствии с действующими нормами, правилами и стандартами

Главный инженер проекта _____ Сычев Ю.В. 2016 г.

145/0510.10.2016-ОВ					
ООО "АМГ ИНТЕРЬЕР" Тверская область, г.Андреаполь, ул. Шахтерова, д.10					
Изм.	Кол.уч.	Лист	№ док.	Подпись	Дата
ГИП		Сычев			
Разработал		Курочкин			11.16
				Стадия	Лист
				Р	1
				Листов	10
Общие данные				ООО "БАЗИС ГРУПП"	

Взам. инв. №
Подп. и дата
Инв.№ подл.

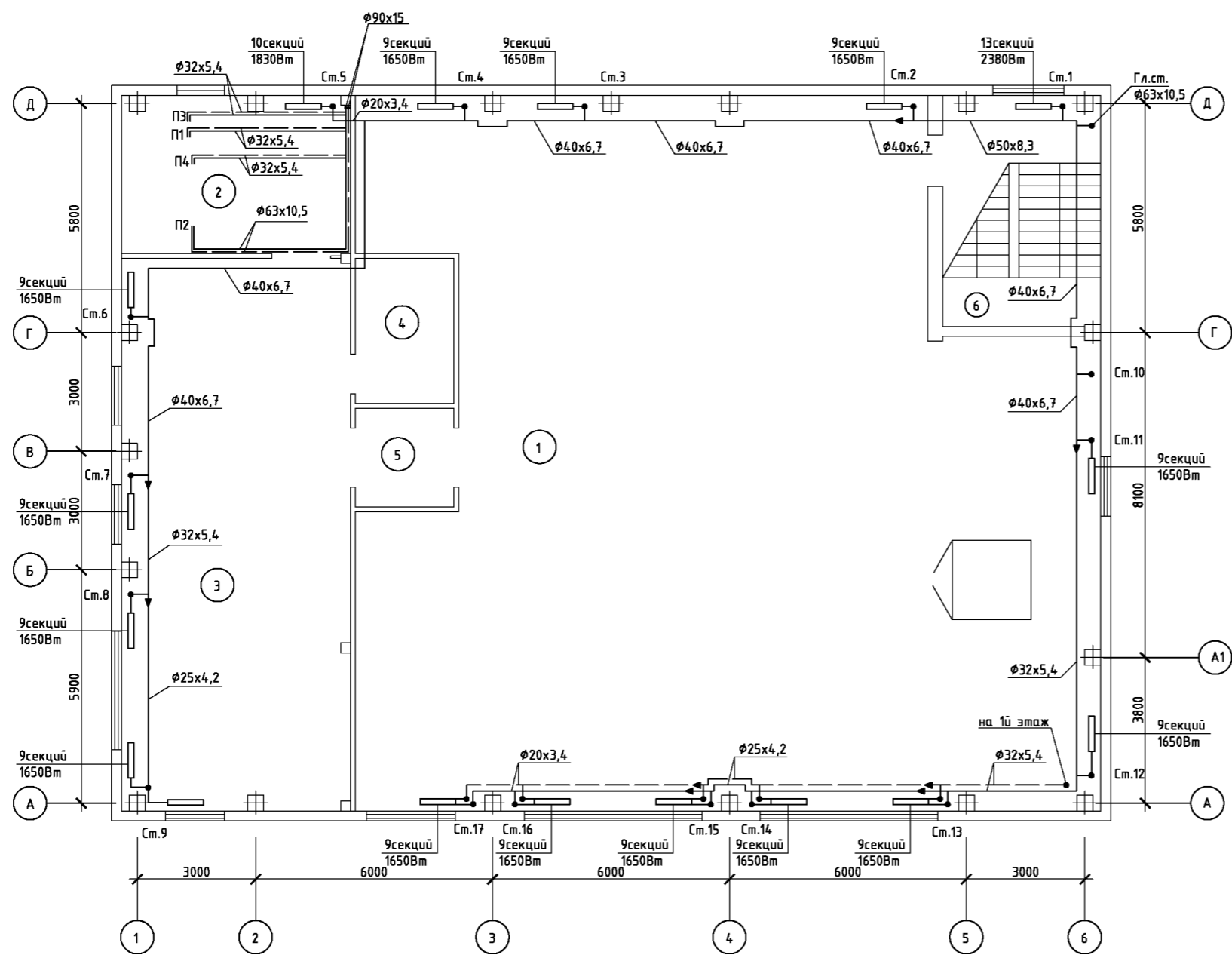


Экспликация помещений

Номер помещения	Наименование	Площадь, м ²
1	Участок предварительной обработки древесины	369,6
2	Административное помещение	15,96
3	Грузовой проем	12,12
4	Тепловой пункт	7,71
5	Мужской санузел	3,8
6	Женский санузел	3,8
7	Лестница	22,23
8	Складское помещение	162,0

Имя № подл.
Подпись и дата
Взамен или №

145/0510.10.2016-0В					
ООО "АМГ ИНТЕРЬЕР" Тверская область, г. Андреаполь, ул. Шахтерова, д.10					
Изм.	Кол.уч.	№ док.	Лист	Подп.	Дата
ГИП		Сычев			
Разраб.		Кирочкин			
			Стадия	Лист	Листов
			Р	2	
План систем отопления 1го этажа.				ООО "БАЗИС ГРУПП"	



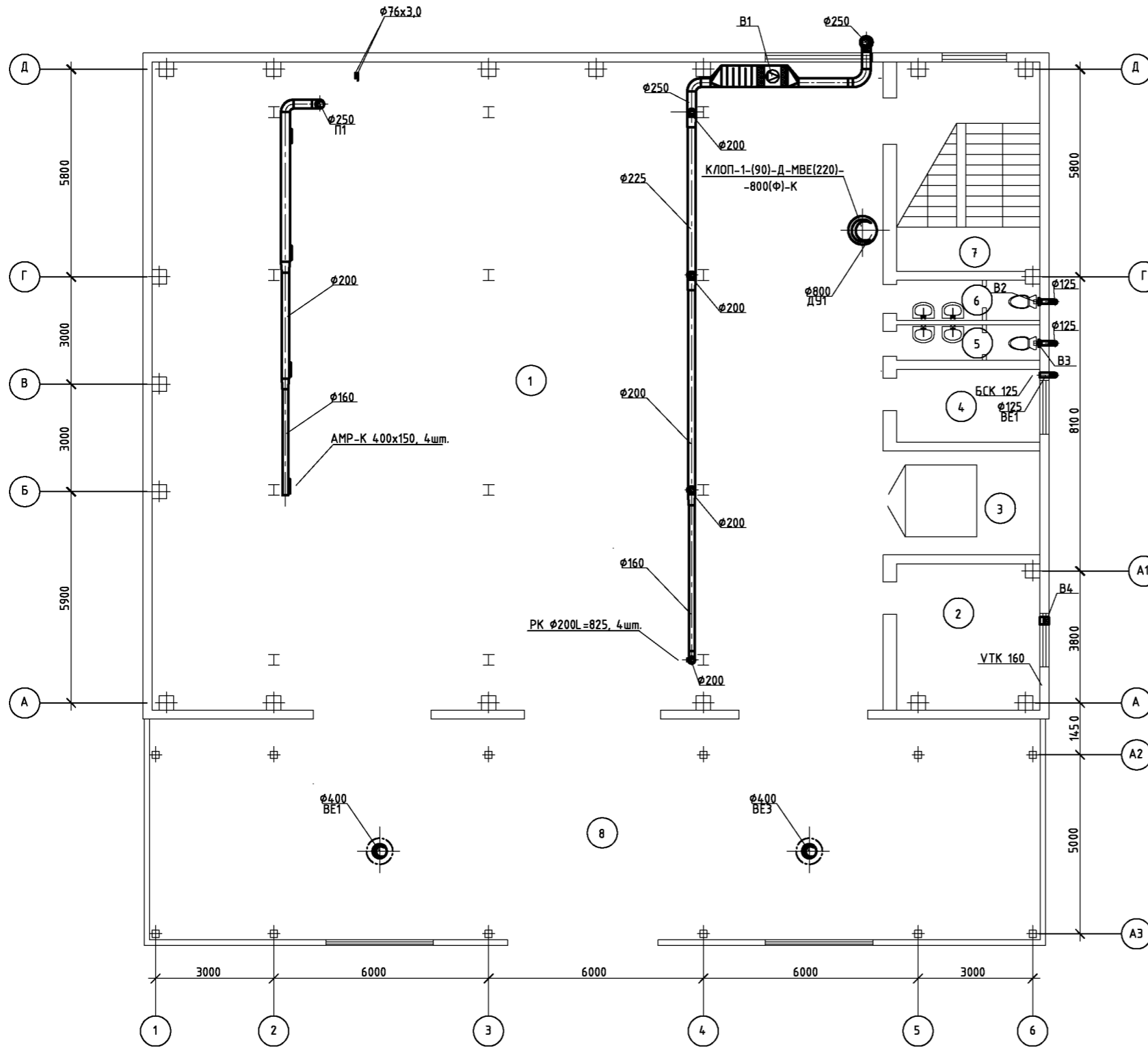
Экспликация помещений

Номер помещения	Наименование	Площадь, м ²
1	Участок сборки	286,04
2	Венткамера приточная	23,2
3	Помещение для окраски	81,1
4	Кладовая красок	9,19
5	Тамбур	6,25
6	Лестница	22,23
7	Грузовой проем	9,5

Имя № подл. Подпись и дата. Владелец или №

14/5/0510.10.2016-0В					
ООО "АМГ ИНТЕРЬЕР" Тверская область, г. Андреаполь, ул. Шахтерова, д.10					
Изм.	Колуч.	№ док.	Лист	Подп.	Дата
ГИП	Сычев				
Разраб.	Кирочкин				
План систем отопления 2го этажа.			Стадия	Лист	Листов
			Р	3	
			ООО "БАЗИС ГРУПП"		

1 этаж



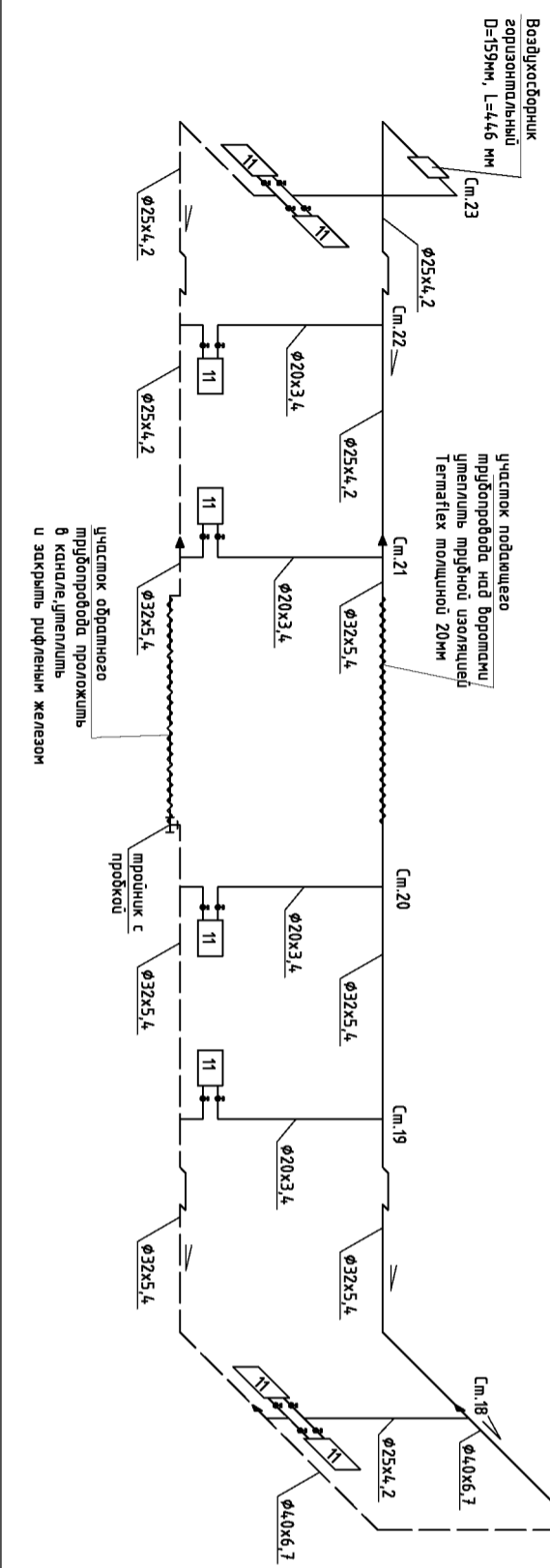
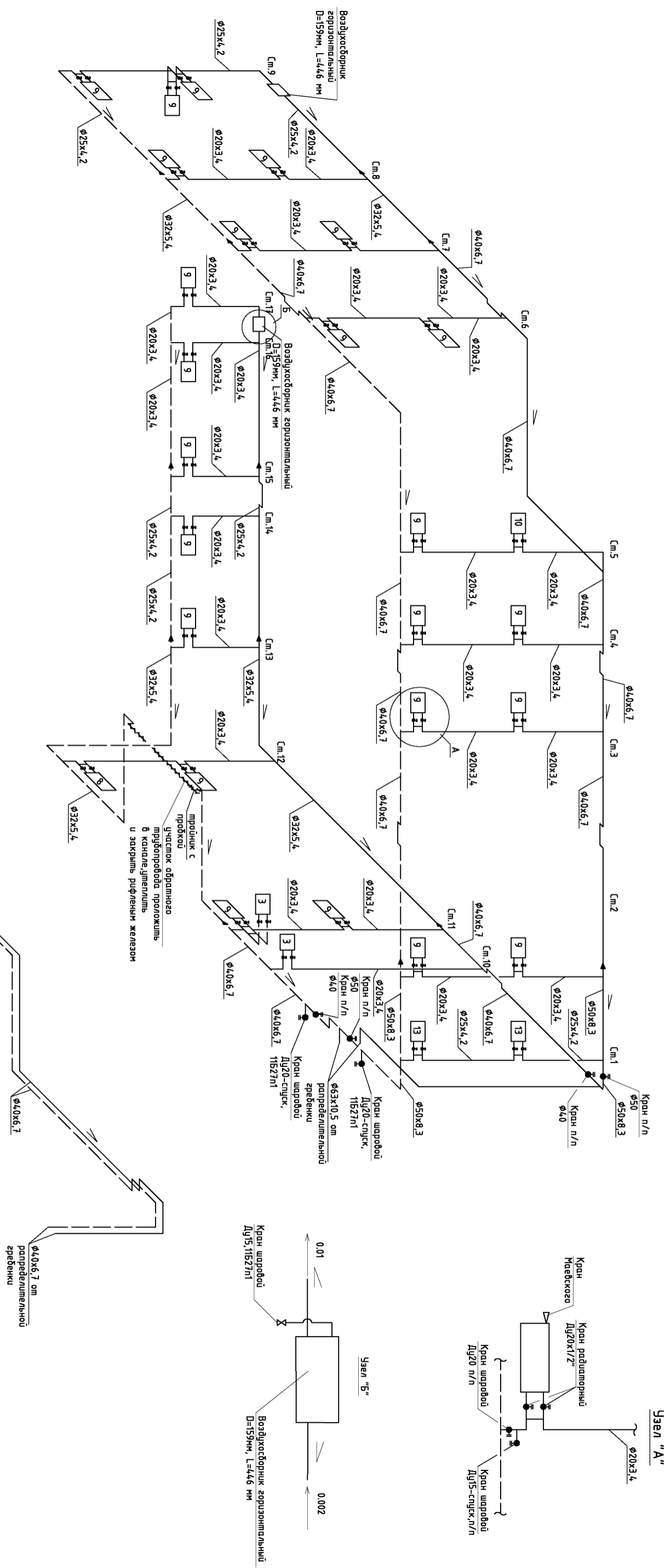
Экспликация помещений

Номер помещения	Наименование	Площадь, м ²
1	Участок предварительной обработки древесины	369,6
2	Административное помещение	15,96
3	Грузовой проем	12,12
4	Тепловой пункт	7,71
5	Мужской санузел	3,8
6	Женский санузел	3,8
7	Лестница	22,23
8	Складское помещение	162,0

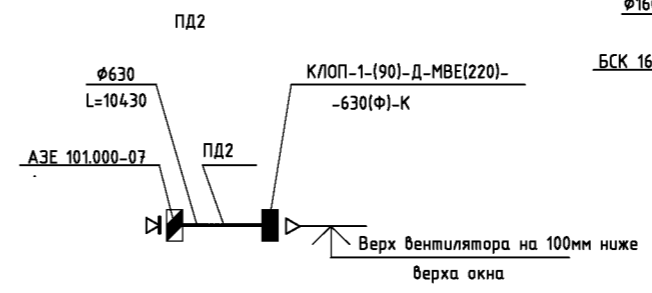
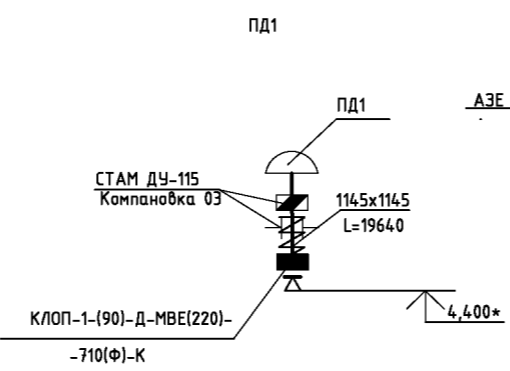
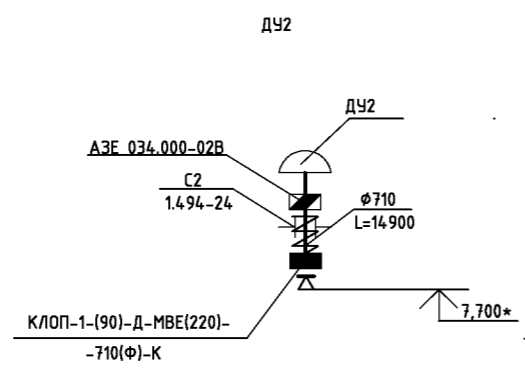
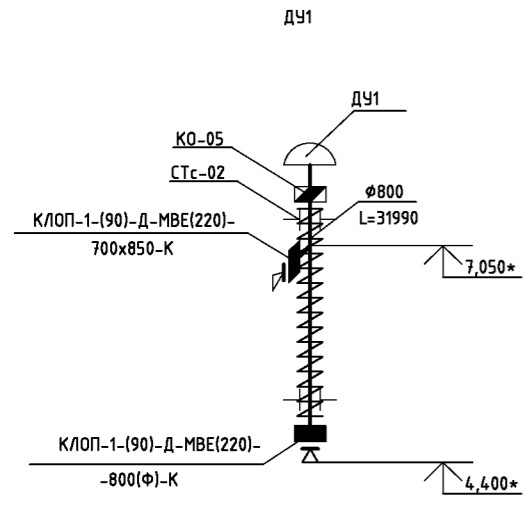
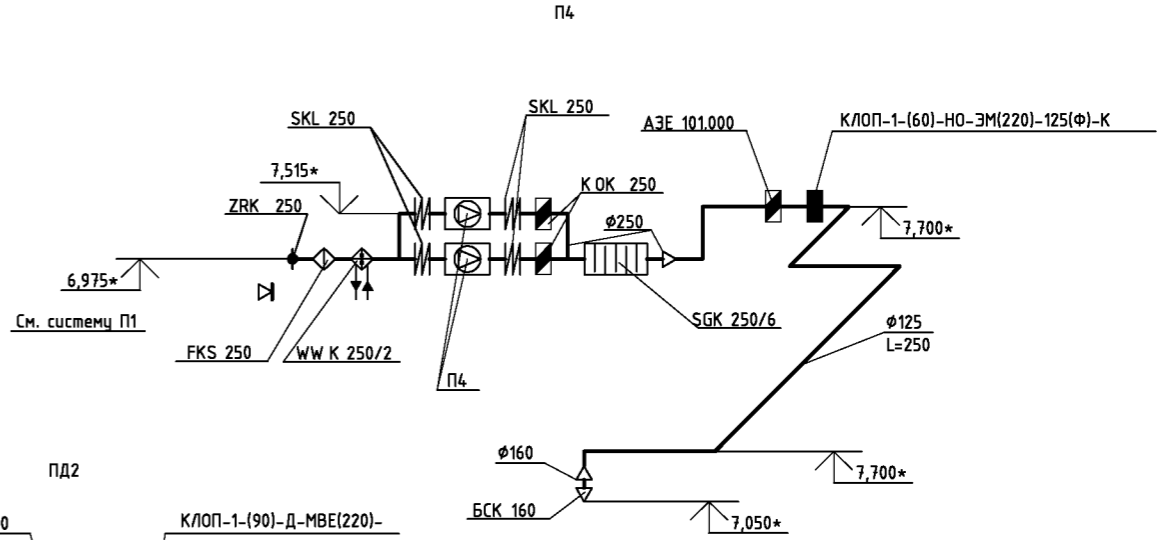
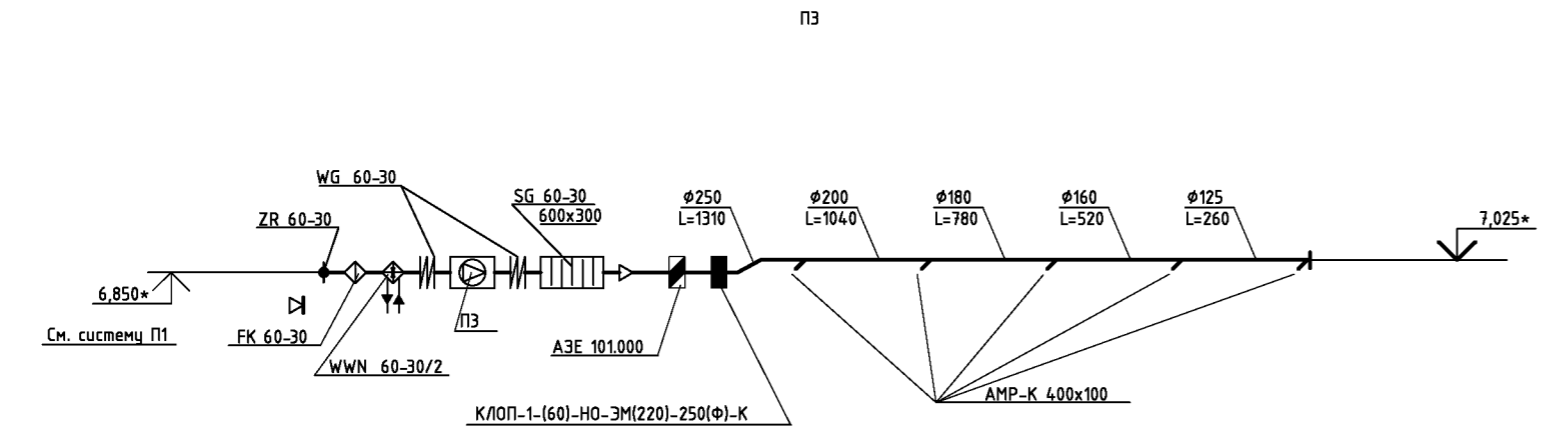
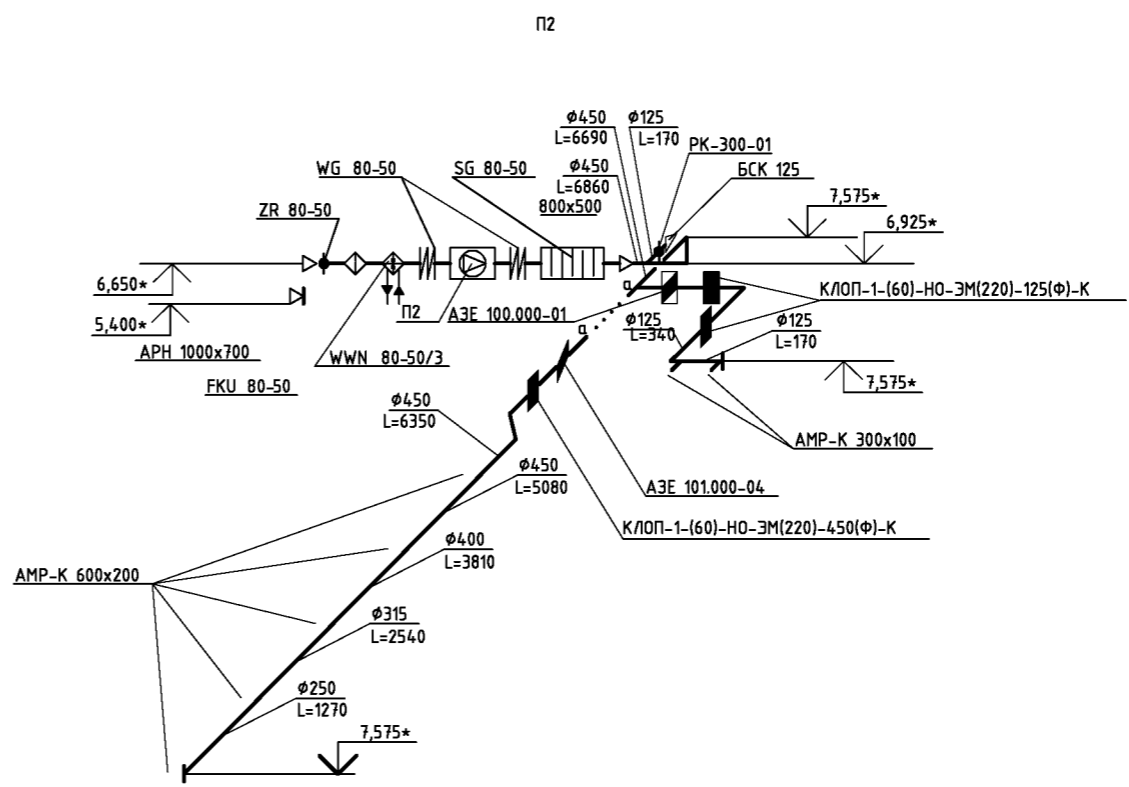
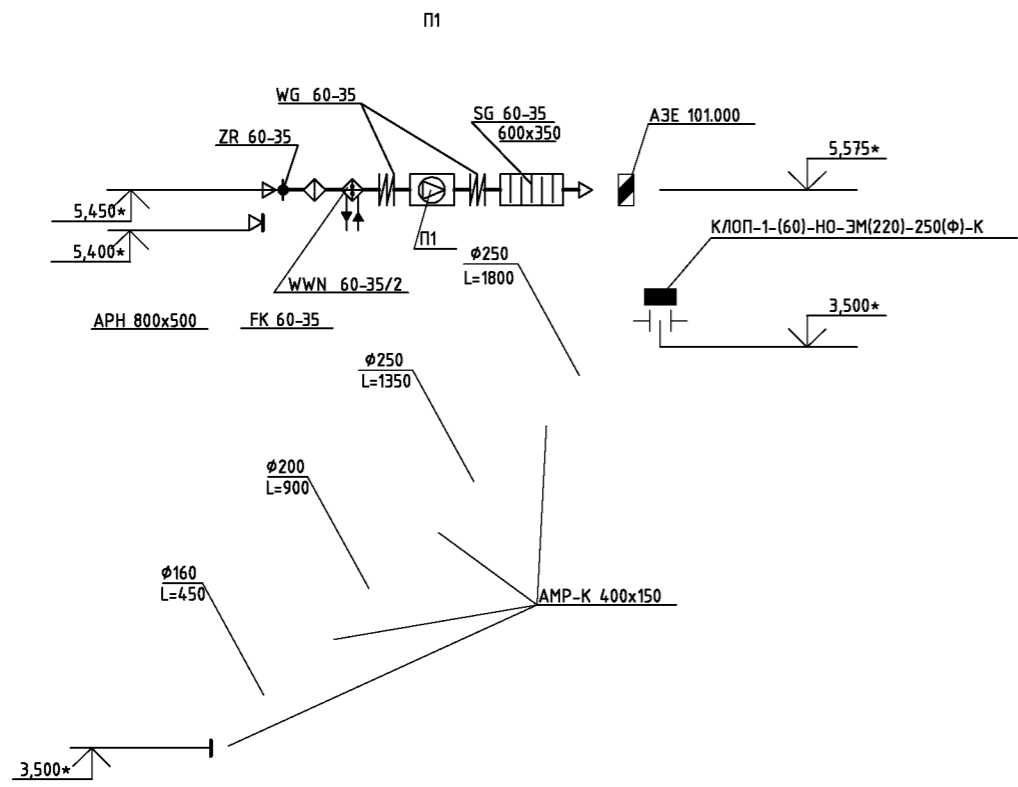
Изм. № подл. Подпись и дата. Взамен шиф. №

145/0510.10.2016-0В					
ООО "АМГ ИНТЕРЬЕР" Тверская область, г. Андреаполь, ул. Шахтерова, д.10					
Изм.	Кол.ч.	№ док.	Лист	Подп.	Дата
ГИП		Сычев			
Разраб.		Кирочкин			
План систем вентиляции 1 этажа			Стадия	Лист	Листов
			Р	4	
			ООО "БАЗИС ГРУПП"		
			Формат А2		

Инь № подл	Подпись и дата	Взамен инь №



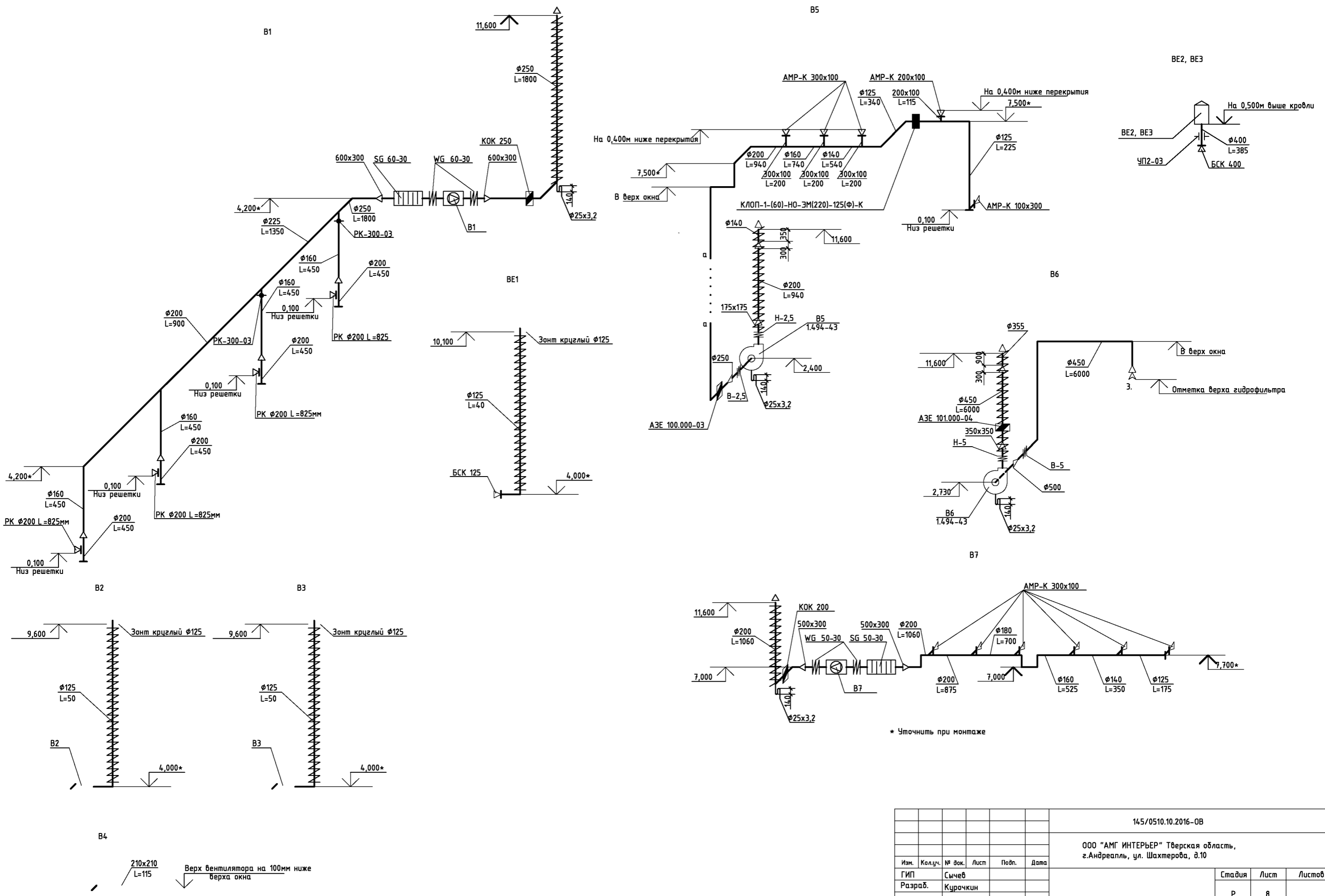
Имя	Калач. № док.	Лист	Подп.	Дата
Разраб.	Сычев	Кузнецкин		
14.5/0510.10.2016-08				
ООО "АНГ ИНТЕРБЕР" Тверская область, г.Андреяполь, ул. Шахтерская, д.10				
Схемы систем отопления.			Лист	Листов
			Р	6
			ООО "БАЗИС ГРУПП"	



* Уточнить при монтаже

Изм. № подл. Подпись и дата. Взамен шиф. №

					14/5/0510.10.2016-0В			
					ООО "АМГ ИНТЕРЬЕР" Тверская область, г. Андреаполь, ул. Шахтерова, д.10			
Изм.	Кол.уч.	№ док.	Лист	Подп.	Дата	Стадия	Лист	Листов
Разраб.		Сычев		Кирочкин		Р	7	
Схемы систем П1..П4, ДЧ1, ДЧ2, ПД1, ПД2						ООО "БАЗИС ГРУПП"		
						Формат А2		



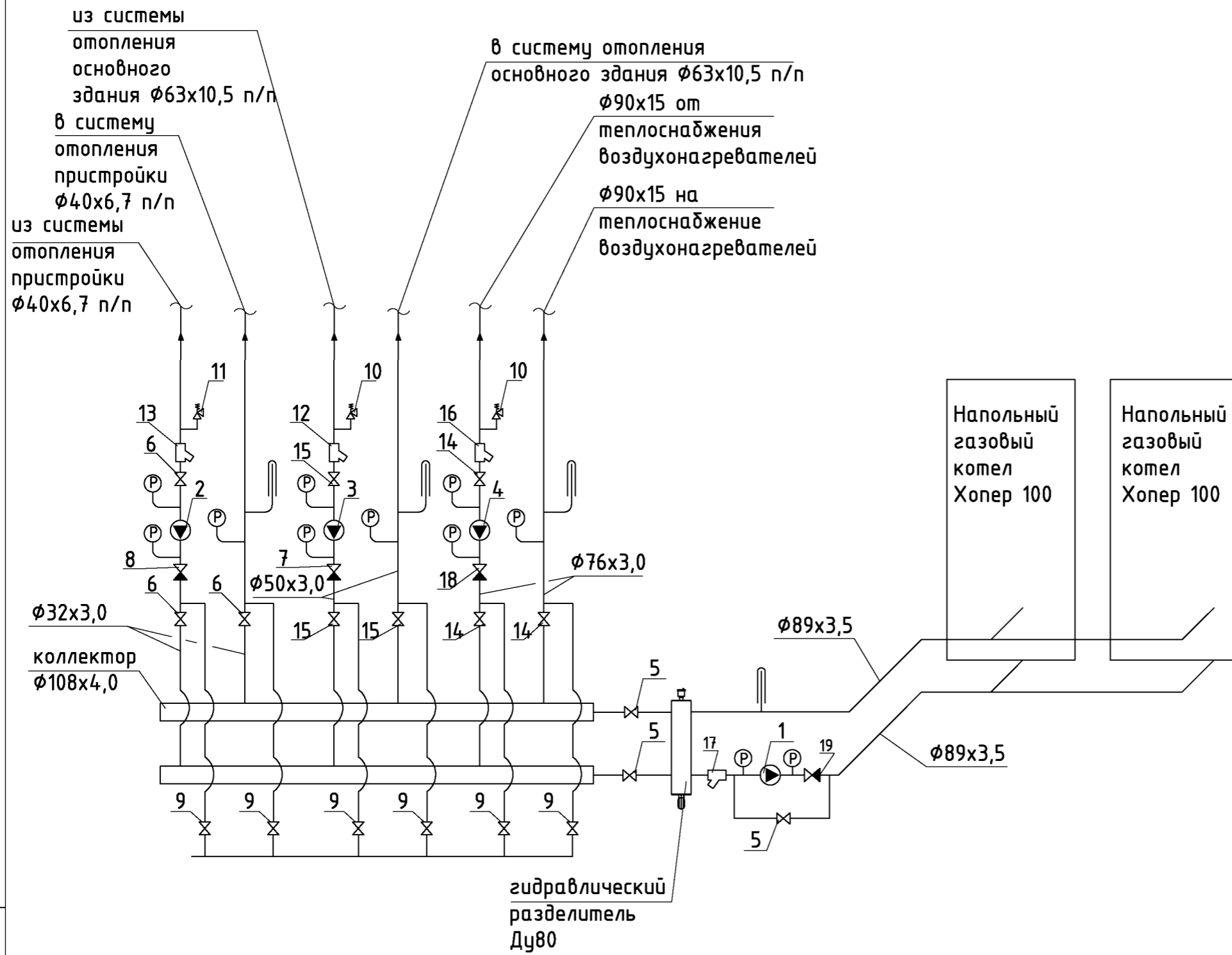
* Уточнить при монтаже

Изм. № подл.
Подпись и дата
Взамен инв. №

					145/0510.10.2016-0В			
					ООО "АМГ ИНТЕРЬЕР" Тверская область, г. Андреаполь, ул. Шахтерова, д.10			
Изм.	Кол.уч.	№ док.	Лист	Подп.	Дата	Стадия	Лист	Листов
Разраб.		Сычев		Кирочкин		Р	8	
						Схемы систем В1..В7, ВЕ1..ВЕ3		
						ООО "БАЗИС ГРУПП"		
						Формат А2		

ЭКСПЛИКАЦИЯ ОБОРУДОВАНИЯ

ПОЗ.	ОБОЗНАЧЕНИЕ	НАИМЕНОВАНИЕ	КОЛ.	ПРИМЕЧ.
1	TOP-S 40/7, Wilo	Насос циркуляционный G=9,6м³/ч, 2,5м.вод.ст.	1	резервный на складе
2	Star-RS 15/4, Wilo	Насос циркуляционный G=0,8м³/ч, 2,0м.вод.ст.	1	резервный на складе
3	TOP-S 25/5, Wilo	Насос циркуляционный G=2,2м³/ч, 3,0м.вод.ст.	1	резервный на складе
4	TOP-S 40/4, Wilo	Насос циркуляционный G=6,6м³/ч, 3,0м.вод.ст.	1	резервный на складе
5	11с67п	Кран стальной шаровый, Ру16, Ду80	3	
6	Base VT214, Valtec	Кран стальной шаровый, Ру16, Ду32	3	
7	VT161,Valtec	Клапан обратный, Ру16, Ду50	1	
8	VT161,Valtec	Клапан обратный, Ру16, Ду32	1	
9	11Б27п1	Кран шаровый, Ру16, Ду32	6	
10	VT1831,Valtec	Клапан предохранительный, Ду25	2	
11	VT1831,Valtec	Клапан предохранительный, Ду20	1	
12	VT.192,Valtec	Фильтр сетчатый косой, Ду50	1	
13	VT.192,Valtec	Фильтр сетчатый косой, Ду32	1	
14	11с67п	Кран стальной шаровый, Ру16, Ду65	3	
15	Base VT214, Valtec	Кран стальной шаровый, Ру16, Ду50	3	
16	ФМФ	Фильтр сетчатый косой, Ду65	1	
17	ФМФ	Фильтр сетчатый косой, Ду80	1	
18	16с10п	Клапан обратный, Ру16, Ду65	1	
19	16с10п	Клапан обратный, Ру16, Ду80	1	



Инд № подл
Подпись и дата
Взамен инд №

Изм.	Кол.уч.	№ док.	Лист	Подп.	Дата
ГИП		Сычев			
Разраб.		Курочкин			

145/0510.10.2016-0В

ООО "АМГ ИНТЕРЬЕР" Тверская область,
г.Андреаполь, ул. Шахтерова, д.10

Стадия	Лист	Листов
Р	10	

Схема обвязки распределительного коллектора.

ООО "БАЗИС ГРУПП"

Позиция	Наименование и техническая характеристика	Тип, марка, обозначение документа, опросного листа	Код оборудования, изделия, материала	Завод-изготовитель	Единица измерения	Количество	Масса единицы, кг	Примечание
1	2	3	4	5	6	7	8	9
	<u>Теплоснабжение воздухонагревателей систем П1...П4</u>							
	1. Смесительный узел	SURP 40-1,6		1109390, г.Москва,	шт	1		
		SURP 40-2,5		ул.Артюхиной, д. 6,к.1	шт	1		
		SURP 80-6,3		ООО"Вент Холдинг"	шт	1		
	2. Манометр	МП-3У ТУ25-02-180335-84			шт	8		
	3. Термометр технический	П 5-2°-240-103		ПО "Термоприбор"	шт	8		
	4. Вентиль запорный, Ру=1,6 МПа	15кч18п						
	Ø15				шт	8		
	Ø25				шт	8		
	Ø50				шт	2		
	5. Клапан трехходовой	VXP 45.10-0.4			шт	1		
	6. Комплект циркуляционного насоса	DAB VA 35/130 (220B)			шт	1		
	7. Трубы полипропиленовые Pn20	ГОСТ 3262-75*						
	Ø20x3,4				м	1,5		
	Ø32x4,2				м	30,0		
	Ø63x10,5				м	19,0		
	Ø90x15				м	50,0		

Взам. инв. №

Подп. и дата

Инв.№ подл.

						145/0510.10.2016-0B.C			
						ООО "АМГ ИНТЕРЬЕР" Тверская область, г.Андреаполь, ул. Шахтерова, д.10			
Изм.	Кол.уч.	№ док.	Лист	Подп.	Дата		Стадия	Лист	Листов
ГИП		Сычев							
Разраб.		Курочкин					Р	1	20
						Спецификация оборудования.		ООО "БАЗИС ГРУПП"	

Позиция	Наименование и техническая характеристика	Тип, марка, обозначение документа, опросного листа	Код оборудования, изделия, материала	Завод-изготовитель	Единица измерения	Количество	Масса единицы, кг	Примечание
1	2	3	4	5	6	7	8	9
	<u>Вентиляция</u>							
П1	1. Вентилятор канальный радиальный с двигателем 1415об/мин, 2,2кВт	WRW 60-35/31.4D		1109390, г.Москва, ул.Артюхиной, д. 6, корп.1 ООО"Вент Холдинг"	шт	1		
	2. Воздуонагреватель водяной двухрядный	WWN 60-35/2			шт	1		
	3. Вставка гибкая	WG 60-35			шт	2		
	4. Вставка кассетная фильтрующая	WKF 60-35			шт	1		
	5. Заслонка регулирующая	ZR 60-35			шт	1		
	6. Фильтр кассетный	FK 60-35			шт	1		
	7. Шумоглушитель	SG 60-35			шт	1		
	8. Блок управления	CHU CR1-W-30			шт	1		
	9. Датчик перепада давления 500Pa с контактором	DPD-5			шт	1		
	10. Датчик наружной температуры	STN-3			шт	1		

Инв.№ подл. Подп. и дата Взам. инв. №

Изм.	Кол.уч.	Лист	Недок.	Подпись	Дата

145/0510.10.2016-ОВ.С

Позиция	Наименование и техническая характеристика	Тип, марка, обозначение документа, опросного листа	Код оборудования, изделия, материала	Завод-изготовитель	Единица измерения	Количество	Масса единицы, кг	Примечание
1	2	3	4	5	6	7	8	9
П1	11. Датчик температуры воды погружной	VSP-3			шт	1		
	12. Датчик температуры канальный	STK-3			шт	1		
	13. Термостат	КР 61 (060L 126766) 3м			шт	1		
	14. Привод воздушной заслонки	GMA 321.1/4N (Заслонка)			шт	1		
	15. Решетка с поворотными жалюзи	АРМ-К 400x150		127422, Москва, ул. Тимирязевская, 1, строение 4 ЗАО "Арктика "	шт	4		
	16. Решетка наружная	АРН 800x500			шт	1		
	17. Клапан огнезадерживающий	КЛОП-1-(60)-НО-ЭМ(220)- -250(Ф)-К		143903, Московская обл., г. Балашиха-3, а/я7 ЗАО "ВИНГС-М "	шт	1		
	18. Клапан обратный взрывозащищенный	АЗЕ 101.000		111394, Москва, ул. Мартеновская, д.38 ООО "ИННОВЕНТ "	шт	1		
	19. Воздуховоды	ГОСТ 24751-81						
	Сталь оцинкованная S=0,5мм	ГОСТ 14918-80						
	Ø160				м	3,6		
	Ø200				м	3,6		

Взам. инв. №

Подп. и дата

Инв. № подл.

Изм.	Кол.уч.	Лист	№ док.	Подпись	Дата

145/0510.10.2016-ОВ.С

Лист

3

Позиция	Наименование и техническая характеристика	Тип, марка, обозначение документа, опросного листа	Код оборудования, изделия, материала	Завод-изготовитель	Единица измерения	Количество	Масса единицы, кг	Примечание
1	2	3	4	5	6	7	8	9
П1	Сталь оцинкованная S=0,6мм							
	Ø250				м	9,6		
П2	1. Вентилятор канальный радиальный с двигателем 1420об/мин, 3,0кВт	WNP 80-50/40.4D		ООО"Вент Холдинг"	шт	1		
	2. Воздухонагреватель водяной трехрядный	WWN 80-50/3			шт	1		
	3. Вставка гибкая	WG 80-50			шт	2		
	4. Вставка карманная фильтрующая укороченная	WFU 80-50 G3			шт	1		
	5. Заслонка регулирующая	ZR 80-50			шт	1		
	6. Фильтр карманный укороченный	FKU 80-50			шт	1		
	7. Шумоглушитель	SG 80-50			шт	1		
	8. Блок управления	CHU CR1-W-3R0			шт	1		
	9. Датчик перепада давления 500Pa с контактором	DPD-5			шт	1		
	10. Датчик наружной температуры	STN-3			шт	1		

Инв.№ подл.

Подп. и дата

Взам. инв. №

Изм.	Кол.уч.	Лист	Недоп.	Подпись	Дата

145/0510.10.2016-ОВ.С

Позиция	Наименование и техническая характеристика	Тип, марка, обозначение документа, опросного листа	Код оборудования, изделия, материала	Завод-изготовитель	Единица измерения	Количество	Масса единицы, кг	Примечание
1	2	3	4	5	6	7	8	9
П2	11. Датчик температуры воды погружной	VSP-3			шт	1		
	12. Датчик температуры канальный	STK-3			шт	1		
	13. Термостат	КР 61 (060L 126466) 6м			шт	1		
	14. Привод воздушной заслонки	GMA 321.1/4N (Заслонка)			шт	1		
	15. Комплект частотного преобразователя (3кВт, 7,2А 380В) №132F0024	FC-051P3K0			шт	1		
	16. Решетка с поворотными жалюзи	АРМ-К 300x100		ЗАО " Арктика "	шт	2		
		АРМ-К 600x200			шт	5		
	17. Решетка наружная	АРН 1000x700			шт	1		
	18. Клапан огнезадерживающий	КЛОП-1-(60)-НО-ЭМ(220)- -125(Ф)-К		ЗАО " ВИНГС-М "	шт	2		
		КЛОП-1-(60)-НО-ЭМ(220)- -450(Ф)-К			шт	1		
	19. Клапан обратный взрывозащищенный	АЗЕ 100.000-01		ООО "ИННОВЕНТ "	шт	1		
		АЗЕ 101.000-04			шт	1		
	20. Дверь неутепленная	Д125-06.00		ООО "ИННОВЕНТ "	шт	1		
	21. Дверь утепленная	Ду125-06.00			шт	1		

Взам. инв. №

Подп. и дата

Инв. № подл.

Изм.	Кол.уч.	Лист	№ док.	Подпись	Дата

145/0510.10.2016-ОВ.С

Лист

5

Позиция	Наименование и техническая характеристика	Тип, марка, обозначение документа, опросного листа	Код оборудования, изделия, материала	Завод-изготовитель	Единица измерения	Количество	Масса единицы, кг	Примечание
1	2	3	4	5	6	7	8	9
П2	22. Заслонка воздушная унифицированная круглого сечения	PK-300-01			шт	1		
	23. Решетка защитная	БСК 125		ЗАО " Арктика "	шт	1		
П2	24. Воздуховоды	ГОСТ 24751-81						
	Сталь оцинкованная S=0,5мм	ГОСТ 14918-80			м	6,0		
	Ø125							
	Сталь оцинкованная S=0,6мм							
	Ø250				м	2,4		
	Ø315				м	2,4		
	Ø400				м	2,4		
П3	Ø450				м	6,0		
	1. Вентилятор канальный радиальный с двигателем 1415об/мин, 1,7кВт	WRW 60-30/28.4D		ООО"Вент Холдинг"	шт	1		
	2. Воздуонагреватель водяной двухрядный	WWN 60-30/2			шт	1		
	3. Вставка гибкая	WG 60-30			шт	2		
	4. Вставка кассетная фильтрующая	WKF 60-30			шт	1		
	5. Заслонка регулирующая	ZR 60-30			шт	1		

Инв.№ подл. Подп. и дата Взам. инв. №

Позиция	Наименование и техническая характеристика	Тип, марка, обозначение документа, опросного листа	Код оборудования, изделия, материала	Завод-изготовитель	Единица измерения	Количество	Масса единицы, кг	Примечание
1	2	3	4	5	6	7	8	9
ПЗ	6. Фильтр кассетный	FK 60-30			шт	1		
	7. Шумоглушитель	SG 60-30			шт	1		
	8. Блок управления	CHU CR1-W-30			шт	1		
	9. Датчик перепада давления 500Pa с контактором	DPD-5			шт	1		
	10. Датчик наружной температуры	STN-3			шт	1		
	11. Датчик температуры воды погружной	VSP-3			шт	1		
	12. Датчик температуры канальный	STK-3			шт	1		
	13.Термостат	КР 61 (060L 126766) 3м			шт	1		
	14. Привод воздушной заслонки	GMA 321.1/4N (Заслонка)			шт	1		
	15. Решетка с поворотными жалюзи	АРМ-К 400x100		ЗАО " Арктика "	шт	5		
	16. Клапан огнезадерживающий	КЛОП-1-(60)-НО-ЭМ(220)- -250(Ф)-К		ЗАО " ВИНГС-М "	шт	1		
	17. Клапан обратный взрывозащищенный	АЗЕ 101.000		ООО "ИННОВЕНТ "	шт	1		
	18. Воздуховоды	ГОСТ 24751-81						
	Сталь оцинкованная S=0,5мм	ГОСТ 14918-80						

Взам. инв. №

Подп. и дата

Инв.№ подл.

Изм.	Кол.уч.	Лист	Недок.	Подпись	Дата

145/0510.10.2016-ОВ.С

Лист

7

Позиция	Наименование и техническая характеристика	Тип, марка, обозначение документа, опросного листа	Код оборудования, изделия, материала	Завод-изготовитель	Единица измерения	Количество	Масса единицы, кг	Примечание
1	2	3	4	5	6	7	8	9
ПЗ	Ø125				м	3,0		
	Ø160				м	3,0		
	Ø180				м	3,0		
	Ø200				м	3,0		
	Ø250				м	4,2		
П4	1. Вентилятор канальный радиальный с двигателем 2500об/мин, 0,23кВт	WNK 250/1		ООО"Вент Холдинг"	шт	2		
	2. Воздуонагреватель водяной двухрядный	WWK250/2			шт	1		
	3. Хомут соединительный	SKL 250			шт	4		
	4. Вставка кассетная фильтрующая	FVS 250			шт	1		
	5. Заслонка регулирующая	ZRK 250			шт	1		
	6. Фильтр кассетный	FKS 250			шт	1		
	7. Шумоглушитель	SGK 250/6			шт	1		
	8. Клапан обратный	KOK 250			шт	2		
	9. Подставка под привод	PS			шт	1		

Взам. инв. №

Подп. и дата

Инв.№ подл.

Изм.	Кол.уч.	Лист	Недок.	Подпись	Дата

145/0510.10.2016-ОВ.С

Лист

8

Позиция	Наименование и техническая характеристика	Тип, марка, обозначение документа, опросного листа	Код оборудования, изделия, материала	Завод-изготовитель	Единица измерения	Количество	Масса единицы, кг	Примечание
1	2	3	4	5	6	7	8	9
П4	10. Блок управления	CHU CR1-W-11/RU			шт	1		
	9. Датчик перепада давления 20-200Pa с контактором	DPD-2			шт	1		
	10. Датчик наружной температуры	STN-3			шт	2		
	11. Датчик температуры воды накладной	VSN-3			шт	1		
	12. Датчик температуры канальный	STK-3			шт	1		
	13. Термостат	КР 61 (060L 126666) 1м			шт	1		
	14. Привод воздушной заслонки	GQD 321.1A (Заслонка)			шт	1		
	15. Привод клапана	SSB 61			шт	1		
	16. Присоединительный комплект	ALG 133			шт	1		
	17. Клапан огнезадерживающий	КЛОП-1-(60)-НО-ЭМ(220)- -125(Ф)-К		ЗАО "ВИНГС-М "	шт	1		
	18. Клапан обратный взрывозащищенный	AZE 101.000		ООО "ИННОВЕНТ "	шт	1		
	19. Решетка защитная	БСК 160		ЗАО " Арктика "	шт	1		
	20. Воздуховоды	ГОСТ 24751-81						
	Сталь оцинкованная S=0,5мм	ГОСТ 14918-80			м	2,0		
	Ø125							
	Сталь оцинкованная S=1,4мм	ГОСТ 14918-80			м	12,0		
	Ø125							

Взам. инв. №

Подп. и дата

Инв. № подл.

Изм.	Кол.уч.	Лист	Недок.	Подпись	Дата

145/0510.10.2016-ОВ.С

Лист

9

Позиция	Наименование и техническая характеристика	Тип, марка, обозначение документа, опросного листа	Код оборудования, изделия, материала	Завод-изготовитель	Единица измерения	Количество	Масса единицы, кг	Примечание
1	2	3	4	5	6	7	8	9
B1	1. Вентилятор канальный радиальный с двигателем 2770об/мин, 1,1кВт	WNP 60-30/28.2D		ООО"Вент Холдинг"	шт	1		
	2. Вставка гибкая	WG 60-30			шт	2		
	3. Защитное реле	STDT 16 №382011			шт	1		
	4. Шумоглушитель	SG 60-30			шт	1		
	5. Клапан обратный	КОК 250			шт	1		
	6. Решетка вентиляционная полукруглая	РПК Ø200, L=825		ЗАО "Вентиляционный завод ЛИССАНТ"	шт	4		
	7. Заслонка воздушная унифицированная круглого сечения	РК-300-03		ООО "ИННОВЕНТ "	шт	2		
	8. Воздуховоды	ГОСТ 24751-81						
	Сталь оцинкованная S=0,5мм	ГОСТ 14918-80						
	Ø160				м	21,0		
	Ø200				м	12,0		
	Сталь оцинкованная S=0,6мм	ГОСТ 14918-80						
	Ø225				м	5,5		
	Ø250				м	12,0/8,4*		

*Воздуховод изолировать матами из стекловолокна URSA толщиной 60мм, покровный слой - сталь оцинкованная тонколистовая ГОСТ 149-18 толщиной 0,5мм

Взам. инв. №

Подп. и дата

Инв.№ подл.

Изм.	Кол.уч.	Лист	№док.	Подпись	Дата

145/0510.10.2016-ОВ.С

Лист

10

Позиция	Наименование и техническая характеристика	Тип, марка, обозначение документа, опросного листа	Код оборудования, изделия, материала	Завод-изготовитель	Единица измерения	Количество	Масса единицы, кг	Примечание
1	2	3	4	5	6	7	8	9
B2, B3	1. Вентилятор осевой	CROMO 12T		ЗАО " Арктика "	шт	2		
	с двигателем 0,016кВт							
	2. Зонт круглый	Ø125		ООО "ИННОВЕНТ "	шт	2		
	3. Воздуховод	ГОСТ 24751-81			м	12,0*		
	Сталь оцинкованная S=0,5мм	ГОСТ 14918-80						
	Ø125							
B4	1. Вентилятор осевой оконный	Ventil 15		ЗАО " Арктика "	шт	1		
	с двигателем 0,03кВт							
B5	1. Вентилятор радиальный из алюминиевых сплавов №2,5	РАДИВЕЙ-ВК3-11-2,5-100-		ООО "ИННОВЕНТ "	шт	1		
	№2,5 с колесом 1,0Дном., положение Л0°, исполнение 1	-Л0°-055x3000-У2						
	с двигателем 3000об/мин, 0,55кВт и виброизоляторами	ВР-201						
	2. Вставка гибкая	В-2,5			шт	1		
	3. Вставка гибкая	Н-2,5			шт	1		
	4. Клапан обратный взрывозащищенный	АЗЕ 100.000-03			шт	1		
	5. Решетка с поворотными жалюзи	АРМ-К 200x100		ЗАО " Арктика "	шт	1		
		АРМ-К 100x300						
		АРМ-К 300x100						

*Воздуховод изолировать матами из стекловолна URSA толщиной 60мм, покровный слой - сталь оцинкованная тонколистовая ГОСТ 149-18 толщиной 0,5мм

Взам. инв. №

Подп. и дата

Инв.№ подл.

Изм.	Кол.уч.	Лист	№доку.	Подпись	Дата

145/0510.10.2016-ОВ.С

Лист

11

Позиция	Наименование и техническая характеристика	Тип, марка, обозначение документа, опросного листа	Код оборудования, изделия, материала	Завод-изготовитель	Единица измерения	Количество	Масса единицы, кг	Примечание
1	2	3	4	5	6	7	8	9
B5	6. Клапан огнезадерживающий	КЛОП-1-(60)-НО-ЭМ(220)-		ЗАО "ВИНГС-М "	шт	1		
		-125(Ф)-К						
	7. Кронштейн для крепления центробежного вентилятора	К-2,			шт	1		
		1.494-43, вып.1						
	8. Воздуховоды	ГОСТ 24751-81						
	Сталь оцинкованная S=0,5мм	ГОСТ 14918-80						
	Ø125				м	15,0		
	Ø140				м	2,5/0,5*		
	Ø160				м	1,8		
	Ø200				м	21,5/10,8*		
B6	1. Вентилятор радиальный из алюминиевых сплавов №5	РАДИВЕЙ-ВК3-11-5-100-		ООО "ИННОВЕНТ "	шт	1		
	с колесом 1,0Дном., положение Пр0°, исполнение 1	-Пр0°-2,2x1500-У2						
	с двигателем 1500об/мин, 2,2кВт							
	и виброизоляторами	ВР-202						
	2. Вставка гибкая	В-5			шт	1		
	3. Вставка гибкая	Н-5			шт	1		
	4. Клапан обратный взрывозащищенный	АЗЕ 101.000-04			шт	1		
	5. Кронштейн для крепления центробежного вентилятора	К-38,			шт	1		
		1.494-43, вып.1						
	6. Воздуховоды	ГОСТ 24751-81						
	Сталь оцинкованная S=0,6мм	ГОСТ 14918-80						
	Ø355				м	1,0*		
	Ø450				м	24,0/10,8*		

*Воздуховод изолировать матами из стекловолкна URSA толщиной 60мм, покровный слой - сталь оцинкованная тонколистовая ГОСТ 149-18 толщиной 0,5мм

Взам. инв. №

Подп. и дата

Инв.№ подл.

Изм.	Кол.уч.	Лист	№ док.	Подпись	Дата
------	---------	------	--------	---------	------

145/0510.10.2016-ОВ.С

Лист

12

Позиция	Наименование и техническая характеристика	Тип, марка, обозначение документа, опросного листа	Код оборудования, изделия, материала	Завод-изготовитель	Единица измерения	Количество	Масса единицы, кг	Примечание
1	2	3	4	5	6	7	8	9
B7	1. Вентилятор канальный радиальный с двигателем 2730об/мин, 0,75кВт	WNP 50-30/25.2D		ООО"Вент Холдинг"	шт	1		
	2. Вставка гибкая	WG 50-30			шт	2		
	3. Защитное реле	STDT 16 №382011			шт	1		
	4. Шумоглушитель	SG 50-30			шт	1		
	5. Клапан обратный	КОК 200			шт	1		
B7	6. Решетка с поворотными жалюзи	АРМ-К 300х100		ЗАО " Арктика "	шт	6		
	7. Воздуховоды	ГОСТ 24751-81						
	Сталь оцинкованная S=0,5мм	ГОСТ 14918-80						
	Ø125				м	2,4		
	Ø140				м	2,4		
	Ø160				м	3,6		
	Ø200				м	7,8/4,8*		
P1	1.Установка аспирационная с двигателем 2,2кВт	ПАР-Д1500 4AM80A2 УЗ		127238, г. Москва, Дмитровское шоссе, д.46, корпус 2 ООО "НПП Фолтер"	шт	1		

*Воздуховод изолировать матами из стекловолокна URSA толщиной 60мм, покровный слой - сталь оцинкованная тонколистовая ГОСТ 149-18 толщиной 0,5мм

Инв.№ подл.
Подп. и дата
Взам. инв. №

Изм.	Кол.уч.	Лист	№док.	Подпись	Дата

145/0510.10.2016-ОВ.С

Лист
13

Позиция	Наименование и техническая характеристика	Тип, марка, обозначение документа, опросного листа	Код оборудования, изделия, материала	Завод-изготовитель	Единица измерения	Количество	Масса единицы, кг	Примечание
1	2	3	4	5	6	7	8	9
	2.Воздуховод гибкий							
	Ø100				м	2,0		
BE1	1. Зонт круглый	Ø125		ООО "ИННОВЕНТ "	шт	1		
	2. Решетка защитная	БСК 125		ЗАО " Арктика "	шт	1		
	3. Воздуховод	ГОСТ 24751-81			м	7,2*		
	Сталь оцинкованная S=0,5мм	ГОСТ 14918-80						
	Ø125							
BE2, BE3	1. Дефлектор 01	№4		ООО "ИННОВЕНТ "	шт	2		
	2. Узел прохода	УП2-03			шт	2		
	3. Решетка защитная	БСК 400		ЗАО " Арктика "	шт	2		
	4. Воздуховод	ГОСТ 24751-81						
	Сталь оцинкованная S=0,6мм	ГОСТ 14918-80						
	Ø400				м	2,0*		

*Воздуховод изолировать матами из стекловолкна URSA толщиной 60мм, покровный слой - сталь оцинкованная тонколистовая ГОСТ 149-18 толщиной 0,5мм

Взам. инв. №

Подп. и дата

Инв.№ подл.

Изм.	Кол.уч.	Лист	№док.	Подпись	Дата

145/0510.10.2016-ОБ.С

Лист

14

Позиция	Наименование и техническая характеристика	Тип, марка, обозначение документа, опросного листа	Код оборудования, изделия, материала	Завод-изготовитель	Единица измерения	Количество	Масса единицы, кг	Примечание
1	2	3	4	5	6	7	8	9
ДУ1	1. Вентилятор крышный дымоудаления №8 с двигателем 1450об/мин, 18,5кВт	ВКР-8,0ДУ 0,95Дном, 18,5кВт/1500об/мин		ЗАО "Вентиляционный завод ЛИССАНТ"	шт	1		
	2. Клапан обратный	КО-05			шт	1		
	3. Регулятор скорости электронный	ATV21HD			шт	1		
	4. Стакан	СТс-02			шт	1		
	5. Щит управления	ЩУВ2 18,5			шт	1		
	6. Клапан дымовой	КЛОП-1-(90)-Д-МВЕ(220)- -800(Ф)-К		ЗАО "ВИНГС-М "	шт	1		
		КЛОП-1-(90)-Д-МВЕ(220)- -700x850-К			шт	1		
	7. Воздуховод	ГОСТ 24751-81						
	Сталь оцинкованная S=1,4мм	ГОСТ 14918-80						
	Ø800				м	5,0		

Инв. № подл. Подп. и дата Взам. инв. №

Изм.	Кол.уч.	Лист	№ док.	Подпись	Дата

145/0510.10.2016-ОВ.С

Позиция	Наименование и техническая характеристика	Тип, марка, обозначение документа, опросного листа	Код оборудования, изделия, материала	Завод-изготовитель	Единица измерения	Количество	Масса единицы, кг	Примечание
1	2	3	4	5	6	7	8	9
ДУ2	1. Вентилятор крышный радиальный дымоудаления	ВДРДВ-7,1.2-01 В		Донвентилятор	шт	1		
	взрывозащищенный из разнородных металлов	ТУ У 29.2-24472991-019-						
	с двигателем 1500об/мин, 11,0кВт, 400°, 180мин	-2007						
	2. Клапан обратный взрывозащищенный	АЗЕ 034.000-02В			шт	1		
	3. Стакан	С2, 1.494-24			шт	1		
	4. Клапан дымовой	КЛОП-1-(90)-Д-МВЕ(220)- -710(Ф)-К		ЗАО "ВИНГС-М "	шт	1		
ПД1	1. Вентилятор крышный приточный для подпора №8	ВКОП-ВО 25-188-8-Н-20- -У1-11х1435-380-03-35-10		105203, Москва, ул. Парковая, д.5	шт	1		
	с двигателем 1435об/мин, 11,0кВт	А132М4 У2		ООО "ВЕЗА"				
	2. Стакан монтажный с обратным клапаном (компановка (компановка 03)	СТАМ ДУ-115			шт	1		
	3. Клапан дымовой	КЛОП-1-(90)-Д-МВЕ(220)- -710(Ф)-К		ЗАО "ВИНГС-М "	шт	1		

Инв.№ подл. Подп. и дата Взам. инв. №

Изм.	Кол.уч.	Лист	№ док.	Подпись	Дата

145/0510.10.2016-ОВ.С

Позиция	Наименование и техническая характеристика	Тип, марка, обозначение документа, опросного листа	Код оборудования, изделия, материала	Завод-изготовитель	Единица измерения	Количество	Масса единицы, кг	Примечание
1	2	3	4	5	6	7	8	9
	Отопление.							
	Кран радиаторный 20x1/2"	VTr.717		Valtec	шт	76		
	Кран шаровой Ду15	11527п1			шт	14		
	Ду20				шт	2		
	Трубы армированные полипропиленовые Pn20							
	Ø 20x3,4				м	165,0		
	Ø 25x4,2				м	69,0		
	Ø 32x5,4				м	72,0/16,0*		
	Ø 40x6,7				м	125,0		
	Ø 50x8,3				м	12,0		
	Ø 63x10,5				м	10,0		
	Радиаторы алюминиевые секционные	Rifar Alum 500		Rifar	секции	341		
					кВт	62,4		
	Комплект крепления алюминиевых радиаторов (с Краном Маевского).				комплект	38		
	Воздухоотборник горизонтальный D=159мм, L=446мм				шт	3		
	Кран полипропиленовый	VTr.743		Valtec	шт	18		
	Ду20				шт	4		
	Ду25				шт	2		
	Ду40				шт	2		
	Ду50							
	Отвод п/п 90°	VTr.751		Valtec				
	Ø20				шт	56		
	Ø25				шт	25		

*Изолированный трубопровод.

Инв.№ подл. Подп. и дата Взам. инв. №

Изм.	Кол. уч.	Лист	№ док.	Подп.	Дата

145/0510.10.2016-ОВ.С

Лист

18

Позиция	Наименование и техническая характеристика	Тип, марка, обозначение документа, опросного листа	Код оборудования, изделия, материала	Завод-изготовитель	Единица измерения	Количество	Масса единицы, кг	Примечание
1	2	3	4	5	6	7	8	9
	Ø32				шт	20		
	Ø40				шт	51		
	Ø50				шт	2		
	Ø63				шт	4		
	Тройник п/п	VTr.731		Valtec				
	25/20/25				шт	6		
	20/20/20				шт	39		
	32/20/32				шт	12		
	40/20/40				шт	14		
	50/20/50				шт	2		
	63/63/63				шт	2		
	Переход п/п	VTr.704		Valtec				
	20/25				шт	2		
	25/32				шт	6		
	32/40				шт	6		
	40/50				шт	2		
	50/63				шт	2		
	40/63				шт	2		
	Муфта соединительная п/п	VTr.703		Valtec				
	Ø20				шт	30		
	Ø25				шт	20		
	Ø32				шт	20		
	Ø40				шт	24		
	Ø50				шт	6		
	Ø63				шт	3		

Инв.№ подл.

Подп. и дата

Взам. инв. №

Изм.	Кол. уч.	Лист	№ док.	Подп.	Дата

145/0510.10.2016-ОВ.С

Лист

19

Позиция	Наименование и техническая характеристика	Тип, марка, обозначение документа, опросного листа	Код оборудования, изделия, материала	Завод-изготовитель	Единица измерения	Количество	Масса единицы, кг	Примечание
1	2	3	4	5	6	7	8	9
	Обвязка коллектора отопления и теплоснабжения.							
	Насос циркуляционный G=9,6м³/ч, 2,0м.вод.ст.	TOP-S 40/7,Wilo		Wilo	шт	1		
	Насос циркуляционный G=0,8м³/ч, 2,0м.вод.ст.	Star-RS 15/4,Wilo		Wilo	шт	1		
	Насос циркуляционный G=2,2м³/ч, 3,0м.вод.ст.	TOP-S 25/5,Wilo		Wilo	шт	1		
	Насос циркуляционный G=6,6м³/ч, 3,0м.вод.ст.	TOP-S 40/4,Wilo		Wilo	шт	1		
	Кран стальной шаровый, Ру16, Ду80	11с67п			шт	3		
	Кран стальной шаровый, Ру16, Ду32	Base VT214, Valtec			шт	3		
	Клапан обратный, Ру16, Ду50	VT161,Valtec			шт	1		
	Клапан обратный, Ру16, Ду32	VT161,Valtec			шт	1		
	Кран шаровый, Ру16, Ду32	11Б27п1			шт	6		
	Клапан предохранительный, Ду25	VT1831,Valtec			шт	2		
	Клапан предохранительный, Ду20	VT1831,Valtec			шт	1		
	Фильтр сетчатый косой, Ду50	VT.192,Valtec			шт	2		
	Фильтр сетчатый косой, Ду32	VT.192,Valtec			шт	1		
	Кран стальной шаровый, Ру16, Ду65	11с67п			шт	2		
	Кран стальной шаровый, Ру16, Ду50	Base VT214, Valtec			шт	3		
	Фильтр сетчатый косой, Ду65	ФМФ			шт	1		
	Фильтр сетчатый косой, Ду80	ФМФ			шт	1		
	Клапан обратный, Ру16, Ду65	16с10п			шт	1		
	Клапан обратный, Ру16, Ду80	16с10п			шт	1		
	Гидравлический разделитель Ду80				шт	1		

Инв.№ подл.

Подп. и дата

Взам. инв. №

Изм.	Кол. уч.	Лист	№ док.	Подп.	Дата

145/0510.10.2016-ОВ.С

Лист

20