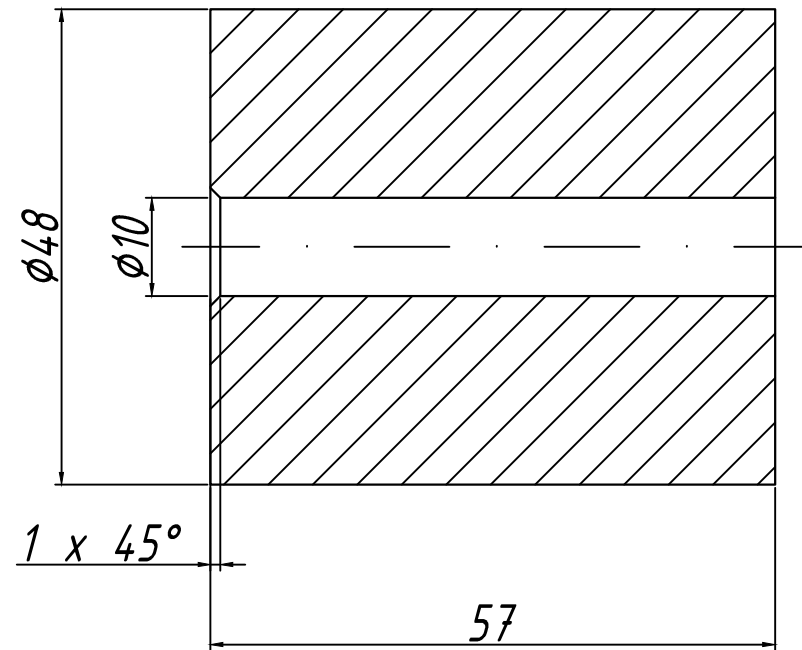
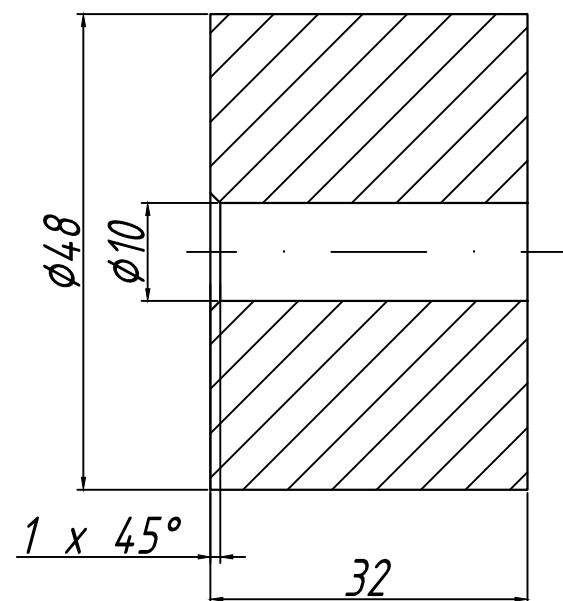


1. *Материал Ст 3 (предоставляется Заказчиком).*
2. *Количество - 108 шт.*
3. *Неуказанные пред. откл. размеров по H14, h14, \pm IT 14/2.*
4. *Острые кромки притупить.*
5. *Шероховатость поверхности - после обработки не контролируется.*



1. *Материал Ст 3 (предоставляется Заказчиком).*
2. *Количество - 6 шт.*
3. *Неуказанные пред. откл. размеров по H14, h14, \pm IT 14/2.*
4. *Острые кромки притупить.*
5. *Шероховатость поверхности - после обработки не контролируется.*



1. *Материал Ст 3 (предоставляется Заказчиком).*
2. *Количество - 36 шт.*
3. *Неуказанные пред. откл. размеров по H14, h14, \pm IT 14/2.*
4. *Острые кромки притупить.*
5. *Шероховатость поверхности - после обработки не контролируется.*