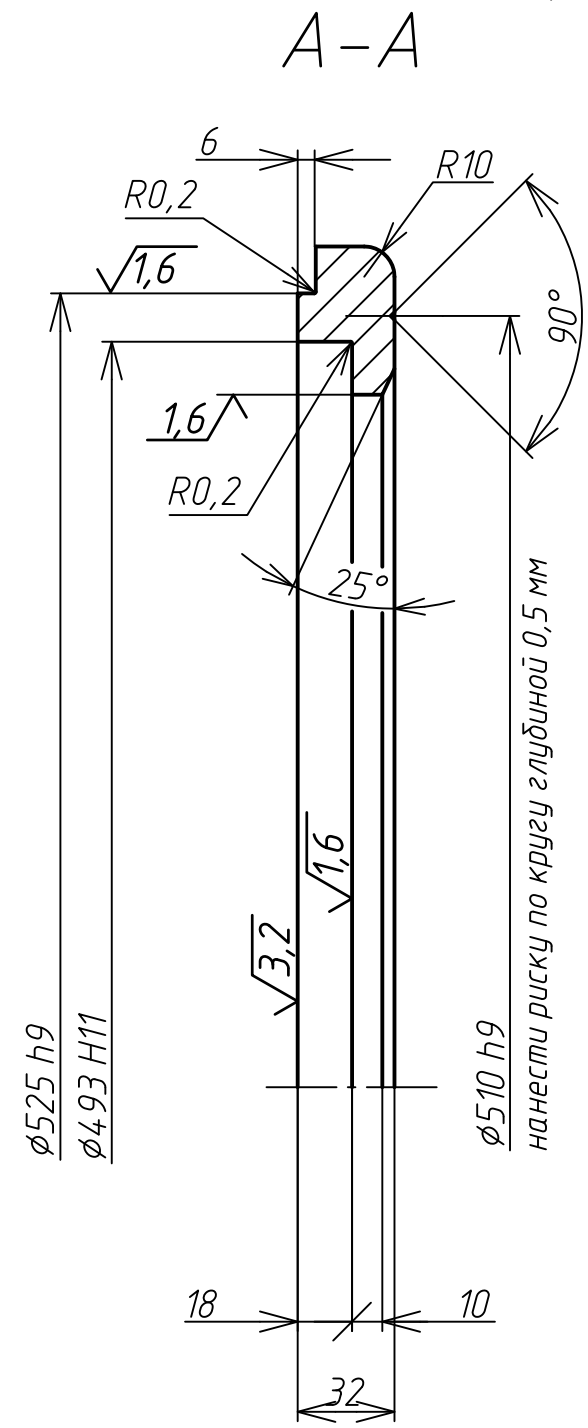
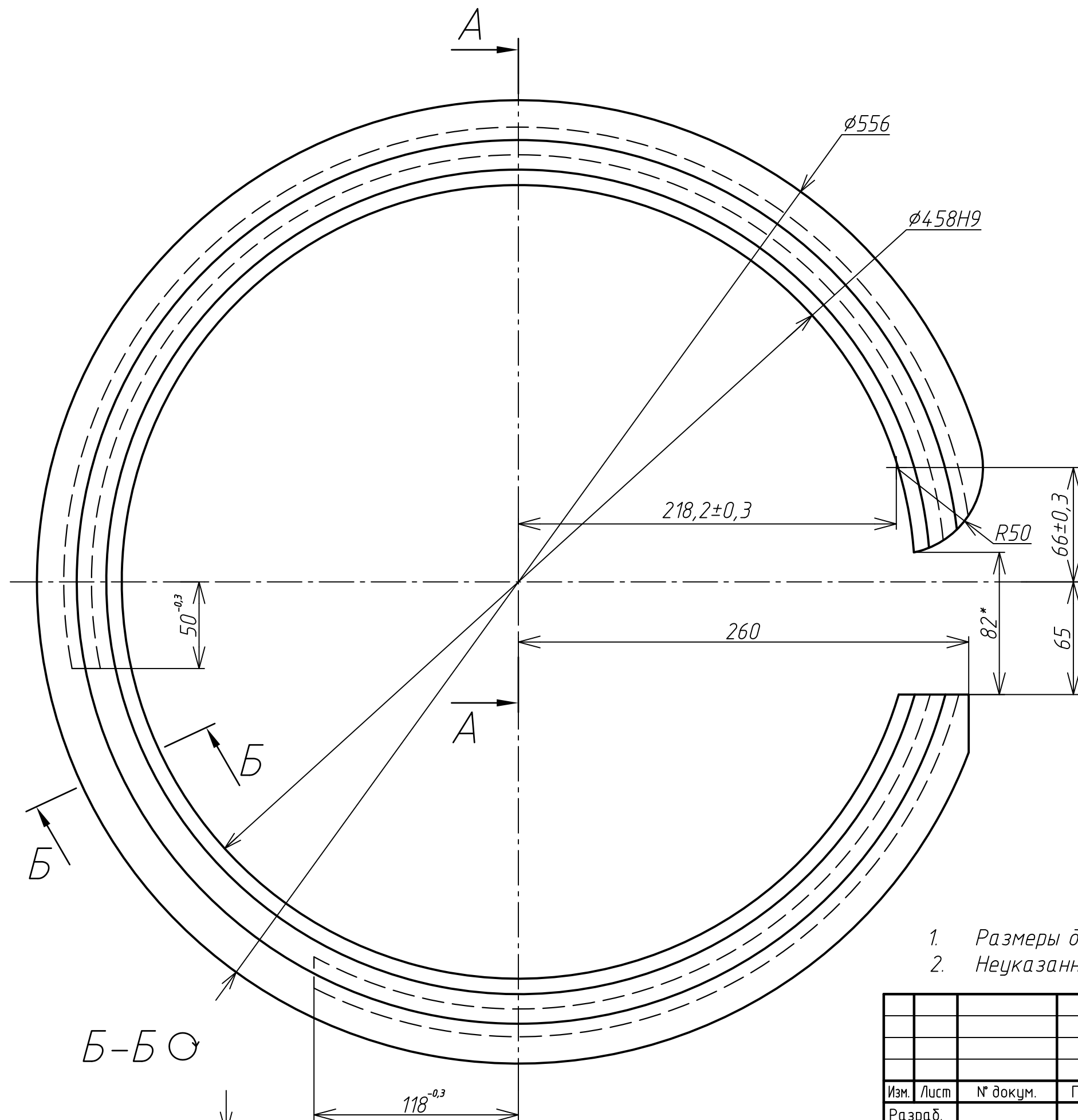
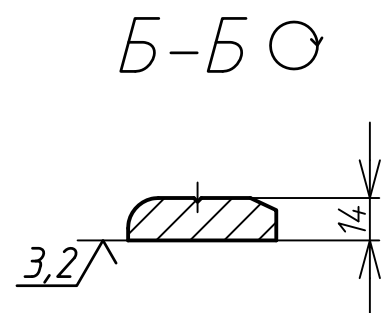


$\sqrt{6,3}(\checkmark)$



1. Размеры для справок.
2. Неуказанные предельные отклонения размеров H12, h12, $\pm IT12/2$.



Изм.	Лист	№ докум.	Подп.	Дата	Кольцо	Лит.	Масса	Масштаб
Разраб.								1:2,5
Проб.					Сталь 40 ГОСТ 1050	Лист	Листов	
Т.контр.						000 "Гео-Барьер"		
Н.контр.								
Утв.								