

Перв. примен.

Справ. №

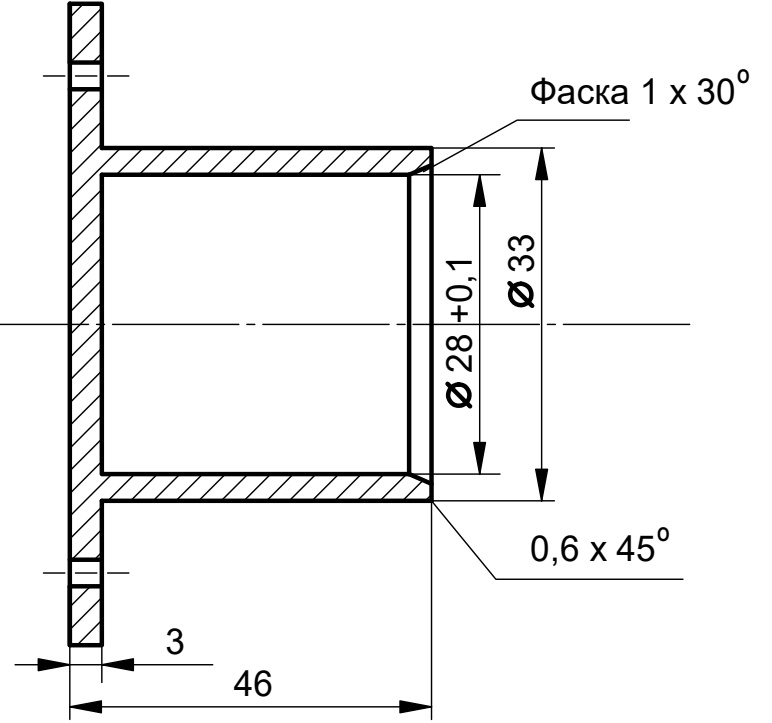
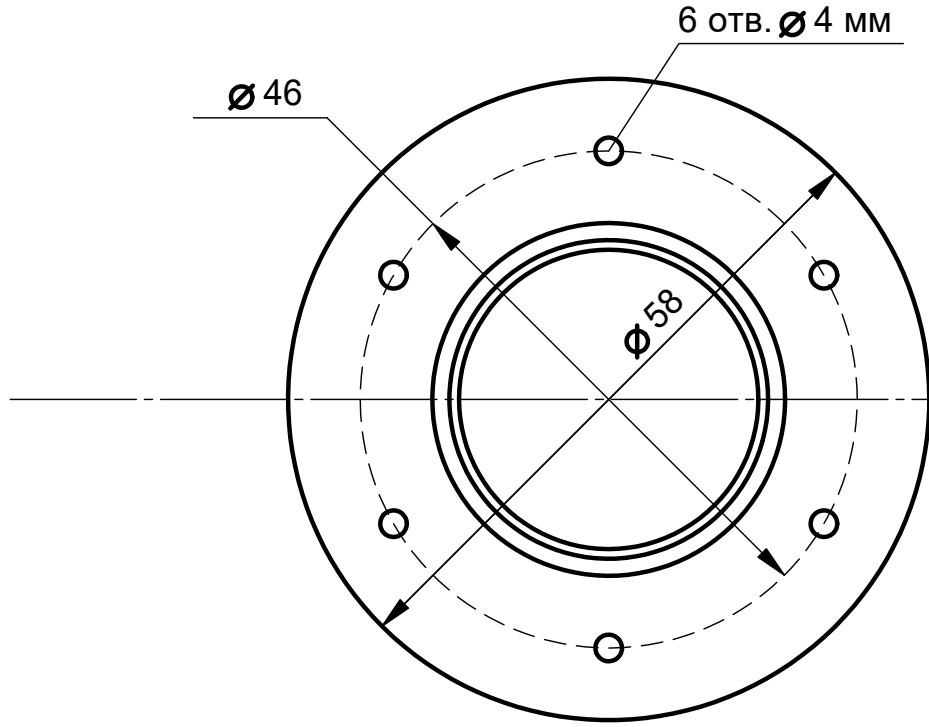
Подп. и дата

Изм. № и дата

Взам. инв. №

Подп. и дата

Изм. № подл.



Материал: сталь

1 шт.

Изм.	Лист	№ докум.	Подп.	Дата	<h1>Втулка</h1>			Лит.	Масса	Масштаб	
Разраб.											2:1
Проб.								Лист	1	Листов	1
Т.контр.											
И.контр.											
Утв.											