

Экспликация помещений

Номер помещения	Наименование	Площадь, м²	Кат. помещения
164	Торговый зал ВВ0	88,98	
165	Элитный отдел ВВ0	15,12	
166	Помещение охраны	9,66	

Ведомость материалов и изделий

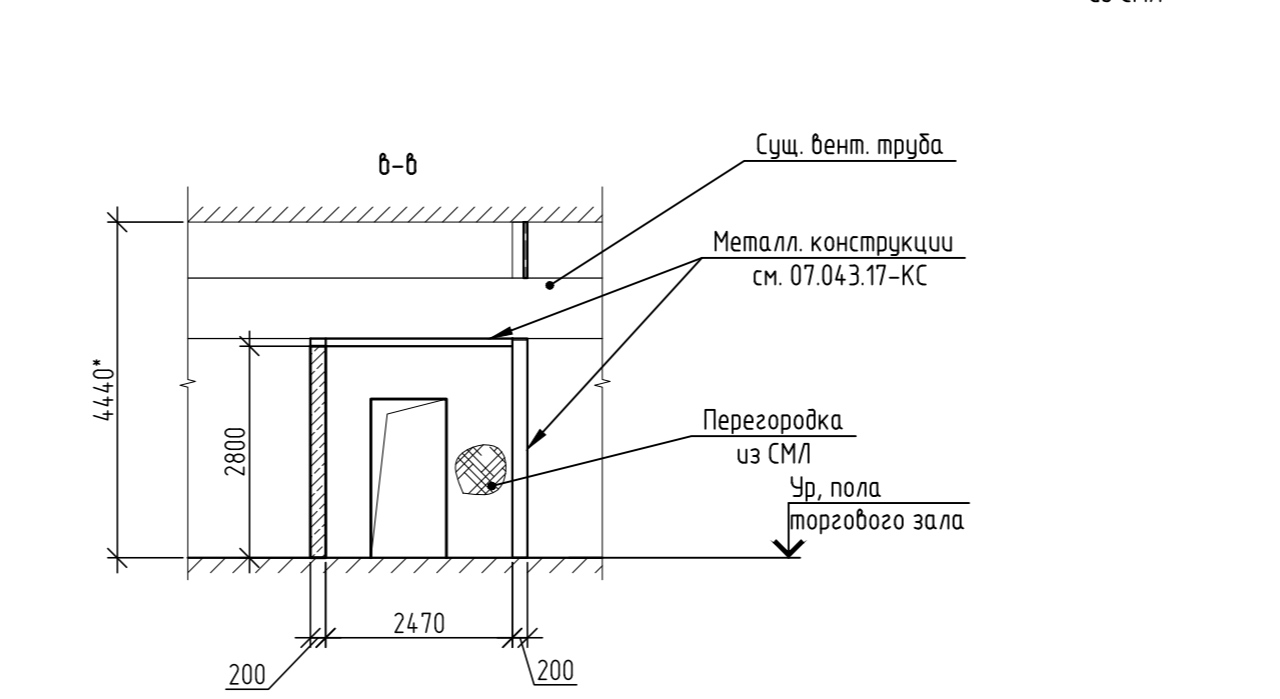
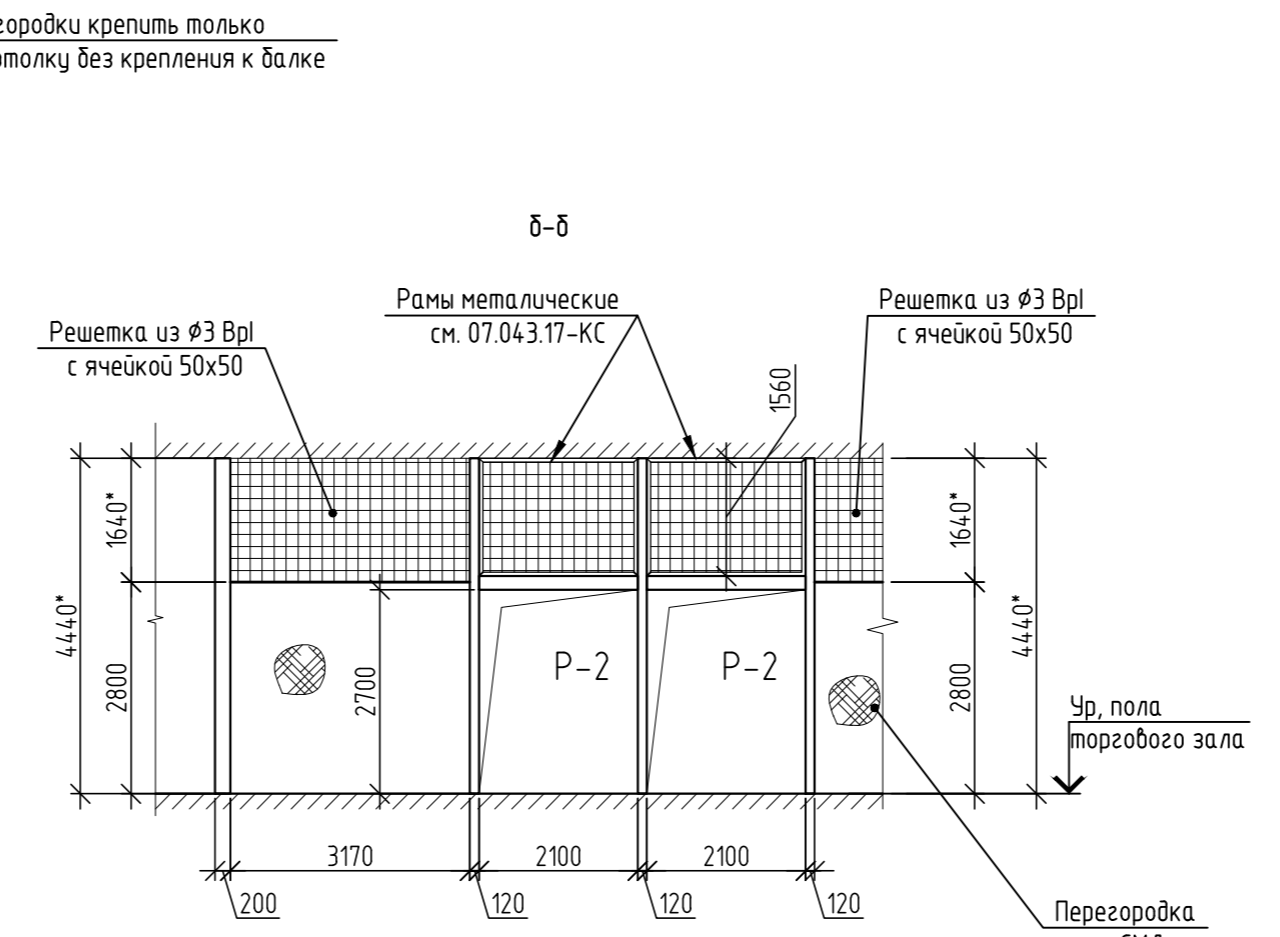
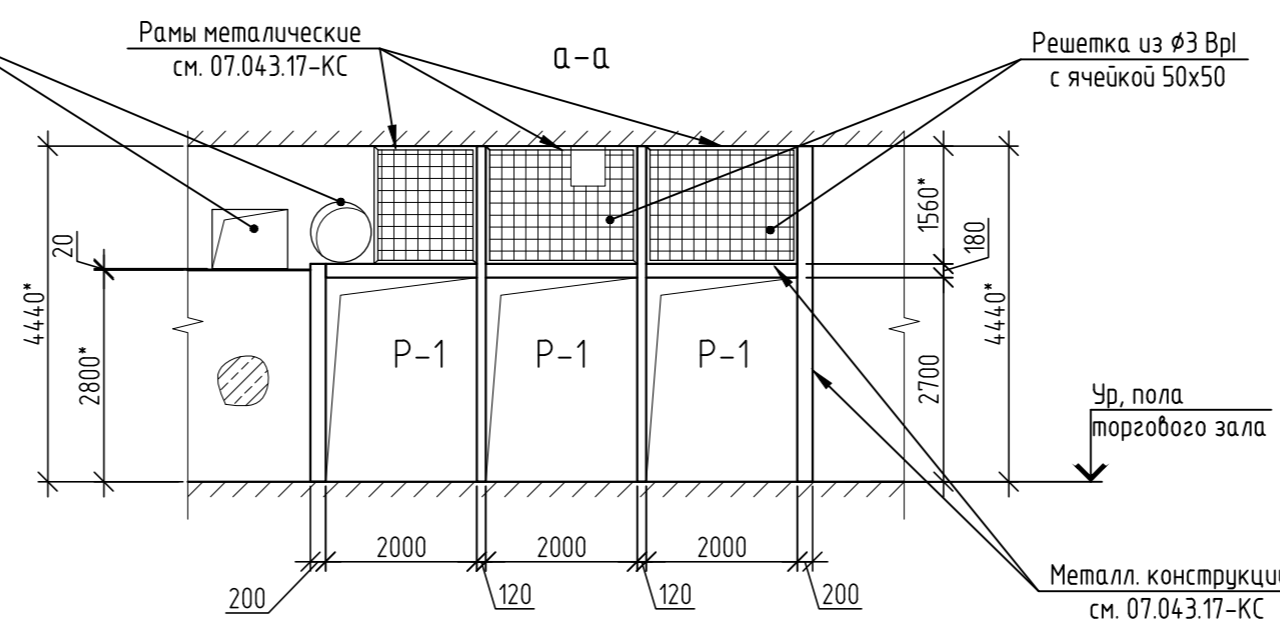
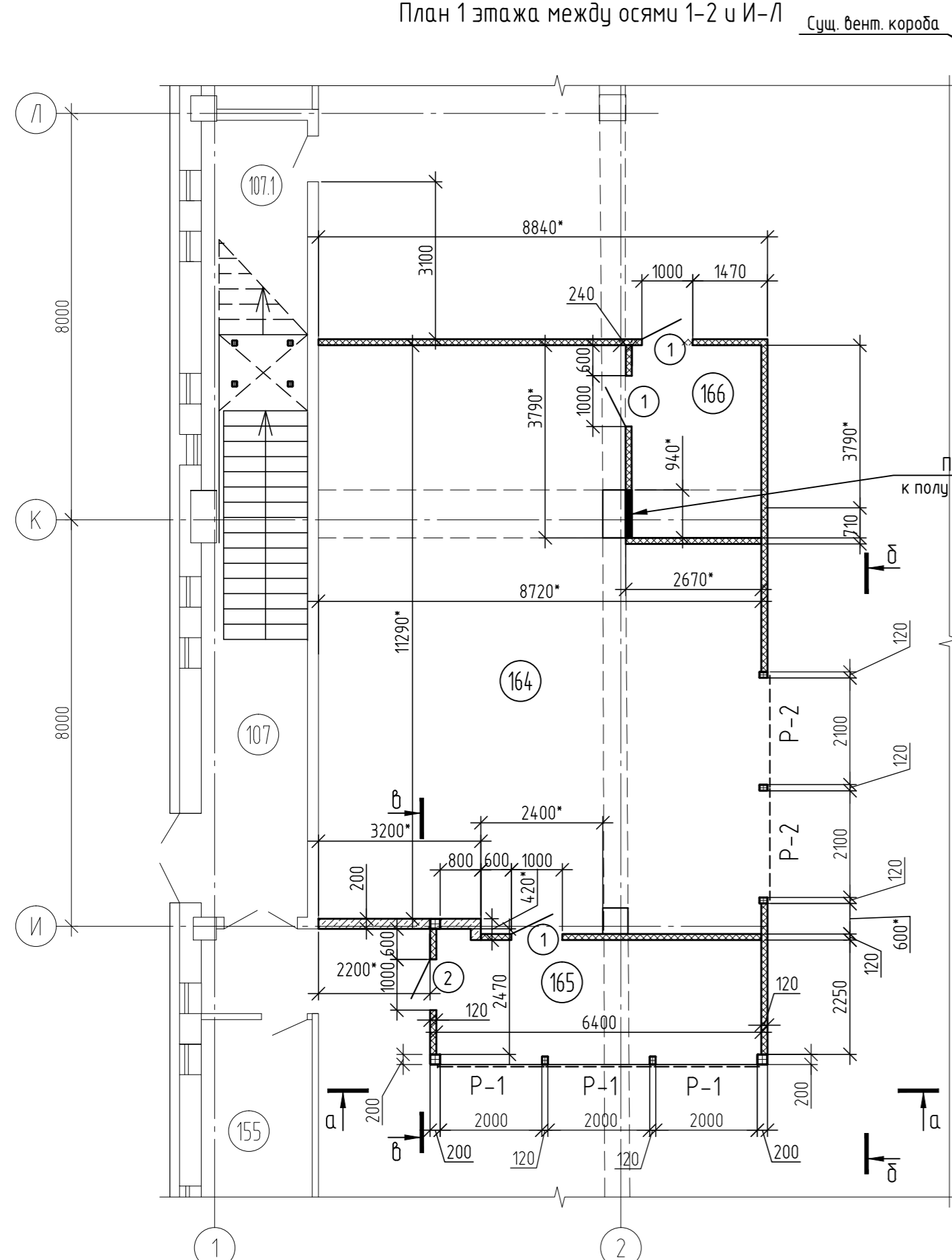
Поз.	Обозначение	Наименование	Ед. изм.	Кол.**	Примечание
	Торговая сеть	Пререзгородки из газобетона толщ.200	м²	9,02	Уточнить по месту
	Торговая сеть	Пререзгородка толщиной 120 мм на металлическом каркасе ПС, ПН 100 на высоту 4440 мм с обшивкой с двух сторон СМЛ толщ. 10 мм в один слой на высоту 2800 мм Площадь дана по обшивке	м²	83,13	
		Сетка из $\Phi 3$ ВрI с ячейкой 50x50	м²	69,3	
		Брусok деревянный 100x50, l=1500 мм	шт.	63	

Спецификация элементов заполнения дверных и оконных проемов

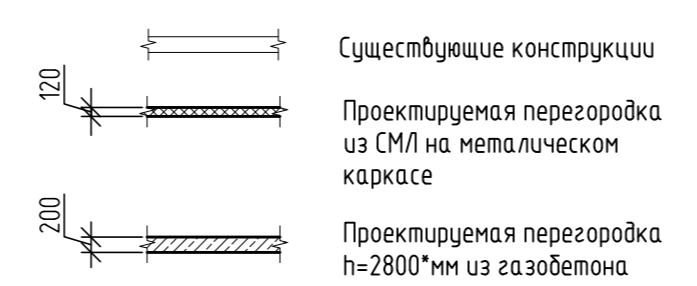
Поз.	Обозначение	Наименование	Размер проема, НхВ, мм	Кол-во, шт.	Примечание
1	Торговая сеть	Дверной блок МДФ ДГ 21-10 правый	2100x1000	3	
2	Торговая сеть	Дверной блок МДФ ДГ 21-10 левый	2100x1000	1	
P-1	Индивиду. изготовление	Роллета P-1 накладная (RAL 7004)	2700x2000	3	
P-2	Индивиду. изготовление	Роллета P-2 накладная (RAL 7004)	2700x2100	2	

1. Пререзгородки толщ. 120 мм выполнять на одинарном металлическом каркасе из профилей ПН100/40 и ПС 100/50 (на высоту 4440*мм) с однослойными обшивками (на высоту 2800 мм) из листов СМЛ толщ. 10 мм. Монтаж пререзгородок из СМЛ, пропуск инженерных коммуникаций, примыкание к несущим и ограждающим конструкциям вести по серии 1.0319-2.07 В вертикальные стойки пререзгородок из СМЛ вставить на высоту 1500 мм деревянные антисептированные бруски сечением 100x50 мм (сечение бруска подогнать по месту).
2. Кладку пререзгородок из газобетона В2,5 D500 F 25-1 вести на высоту 2800 мм с применением клеевых составов, обеспечивающих толщину швов 2 мм. Выполнить конструктивное армирование газобетонной кладки одним стержнем $\Phi 8A1$ в каждом 3-ом ряду, начиная с первого. Для укладки арматуры в блоках пререзаются пазы, которые заполняются блочным клеем перед укладкой арматурных стержней. После этого арматурные стержни вдавливаются в заполненные клеем пазы так, чтобы они были полностью покрыты клеем.
Узлы крепления пререзгородки к стене и металл. стойкам выполнять с помощью гибких связей с шагом 1,0 м, которые устанавливаются в пререзгородку в уровне горизонтальных швов с учетом рекомендаций альбома технических решений для малоэтажных жилых и общественных зданий Т-623.10-08 (СПбЗНИИПИ). В качестве гибких связей можно использовать металлические Т-образные и Г-образные анкеры или накладки из полосовой стали толщиной 2-3 мм. Все металлические скобы, анкеры, накладки должны быть изготовлены из нержавеющей стали или из обычной стали с антикоррозионным покрытием. Гибкие связи сгибаются под прямым углом и крепятся к стене, стойкам с помощью дюбелей, анкеров, шурупов и т.д.
3. Пространство над пререзгородками заполнить металлической решеткой из $\Phi 3$ ВрI с ячейкой 50x50 мм до потолка. Решетки крепить к стоечным профилям каркаса пререзгородок из СМЛ, над роллетами решетки крепить к металлическим рамкам см. 07.043.17-КС. Решетки, при попадании в них конструкций и инженерные сети, вырезать по месту.
4. Металлические конструкции см. 07.043.17-КС
5. Металлические изделия окрасить эмалью ПФ-115 за 2 раза по грунтовке ГФ-21 цветом RAL 7004
6. Габаритные размеры заполнения проемов уточняются фирмой-изготовителем после выполнения проемов

План 1 этажа между осями 1-2 и И-Л



Условные обозначения



Ведомость отделки помещений. Площадь, м²

Наименование или номер помещения	Вид отделки элементов интерьеров			Примечание
	Стены или пререзгородки	Площадь	Низ стен (панели)	
Проектируемые пререзгородки из СМЛ	1.Затирка 2. Грунтование 3. Шпатлевание сухими смесями до 3 мм 4. Окраска водозмывсионной краской отечественного производства за 2 раза. Цвет по типу существующего	163,40	-	Объем отделки уточняется по месту при производстве работ
Проектируемая пререзгородка из газобетона	1.Затирка 2. Грунтование 3. Штукатурка сухими смесями до 5 мм 4. Шпатлевание сухими смесями до 3 мм 5. Окраска водозмывсионной краской в 2 слоя. Цвет по типу сущ.	19,20	-	

07.043.17 - AP					
г. СПб, Выборгский р-он, ул. Хошимина, д. 14, лит. А					
Изм.	Кол. уч.	Лист	№ док.	Подп.	Дата
Разраб.	Минакова				12.17
ГАП	Минакова				12.17
Перепланировка торгово-разблекательного комплекса Отдел ВВ0 между осями 1-2/И-Л			Стадия	Лист	Листов
			Р	2	
План 1 этажа между осями 1-2 и И-Л			"АВАНГАРД-ПРОЕКТ" СПб.		
Сечения а-а, б-б					