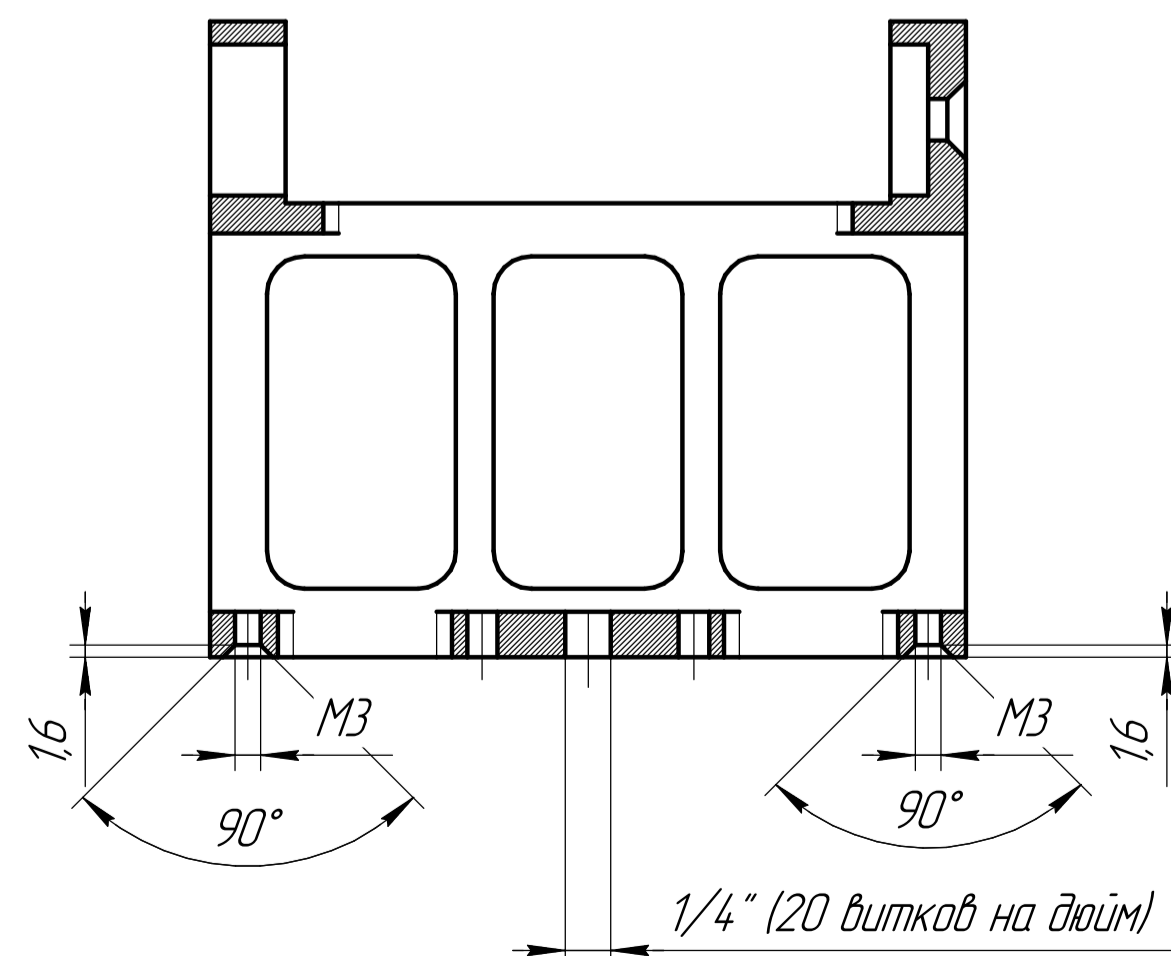


Б-Б



Держатель линейки-металл ver.3_1				Лист	Масса	Масштаб
Изм.	Лист	№ докум.	Подп.	Дата		
Разраб.					0,23	1:1
Проб.					Лист	Листов 1
Т.контр.						
Н.контр.						
Утв.						
Сталь 10 ГОСТ 1050-88						
Копировал				Формат А2		

Перв. исполн. _____
 Спроб. № _____
 Подп. и дата _____
 Инв. № дробл. _____
 Инв. № _____
 Подп. и дата _____
 Инв. № подл. _____