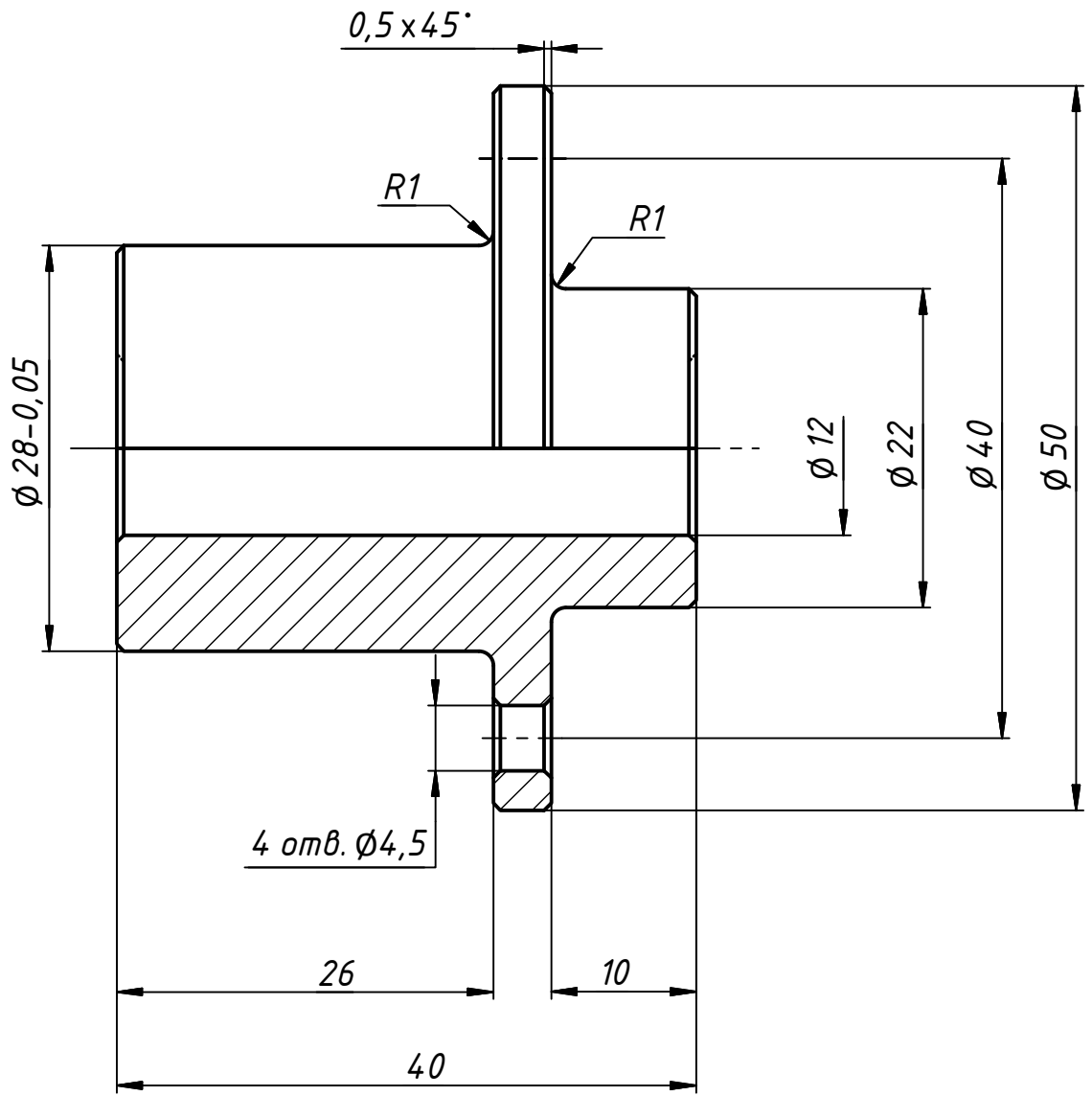


Перв. примен.
Справ. №

Подп. и дата
Инв. № дубл.
Взам. инв. №

Подп. и дата
Инв. № подл.
Изм. Лист № докум. Подп. Дата
Разраб. Бенариев 19.02.2018
Пров.
Т. контр.
Нач.отд.
Н. контр.
Утв.



Лист	Масса	Масштаб
	0,0	2:1
Лист	Листов	1