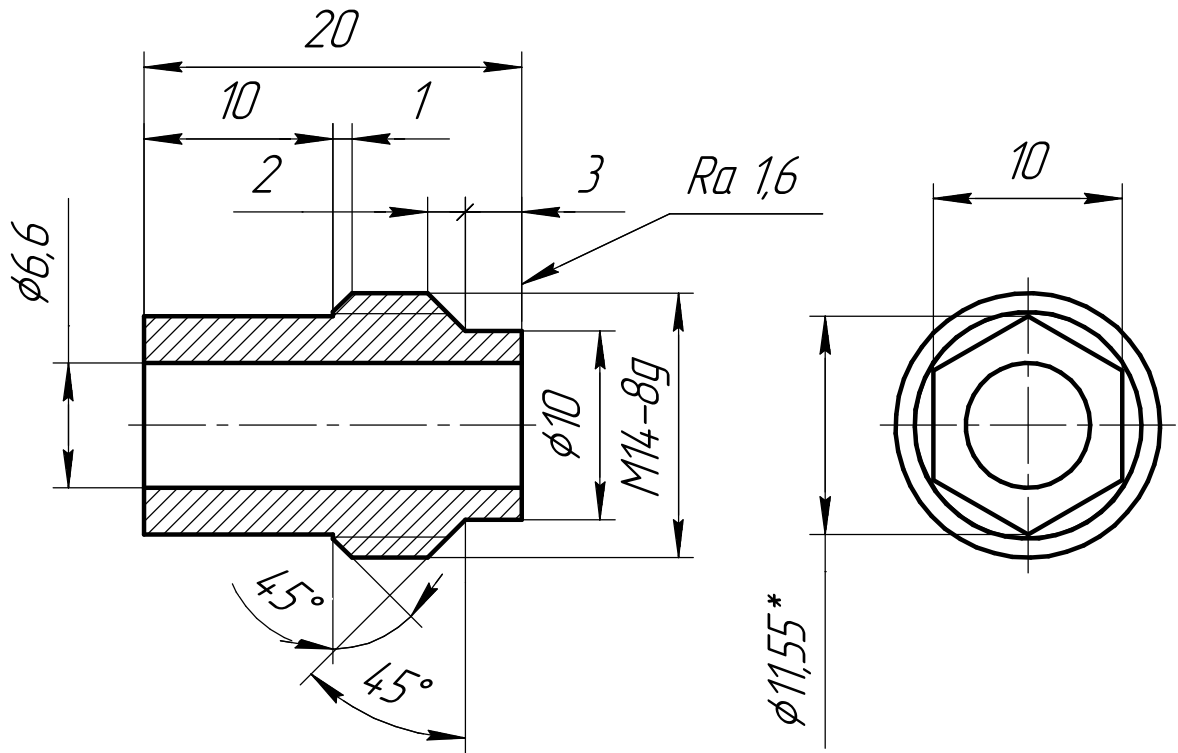


$\sqrt{Ra\ 3,2\ (\checkmark)}$



1 * Размер для справок

2 H12, h12, $\pm \frac{t_1}{2}$

3 Острые кромки притупить

Перв. примен.

Справ. №

Подп. и дата

Инд. № дробл.

Взам. инв. №

Подп. и дата

Инд. № подл.

Изм.	Лист	№ докум.	Подп.	Дата
Разраб.				
Пров.				
Т.контр.				
И.контр.				
Утв.				

Гайка

Л63 ГОСТ 15527-2004

Лит.	Масса	Масштаб
	0,01	2,5:1
Лист	Листов	1