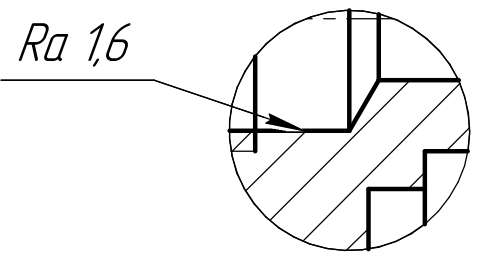
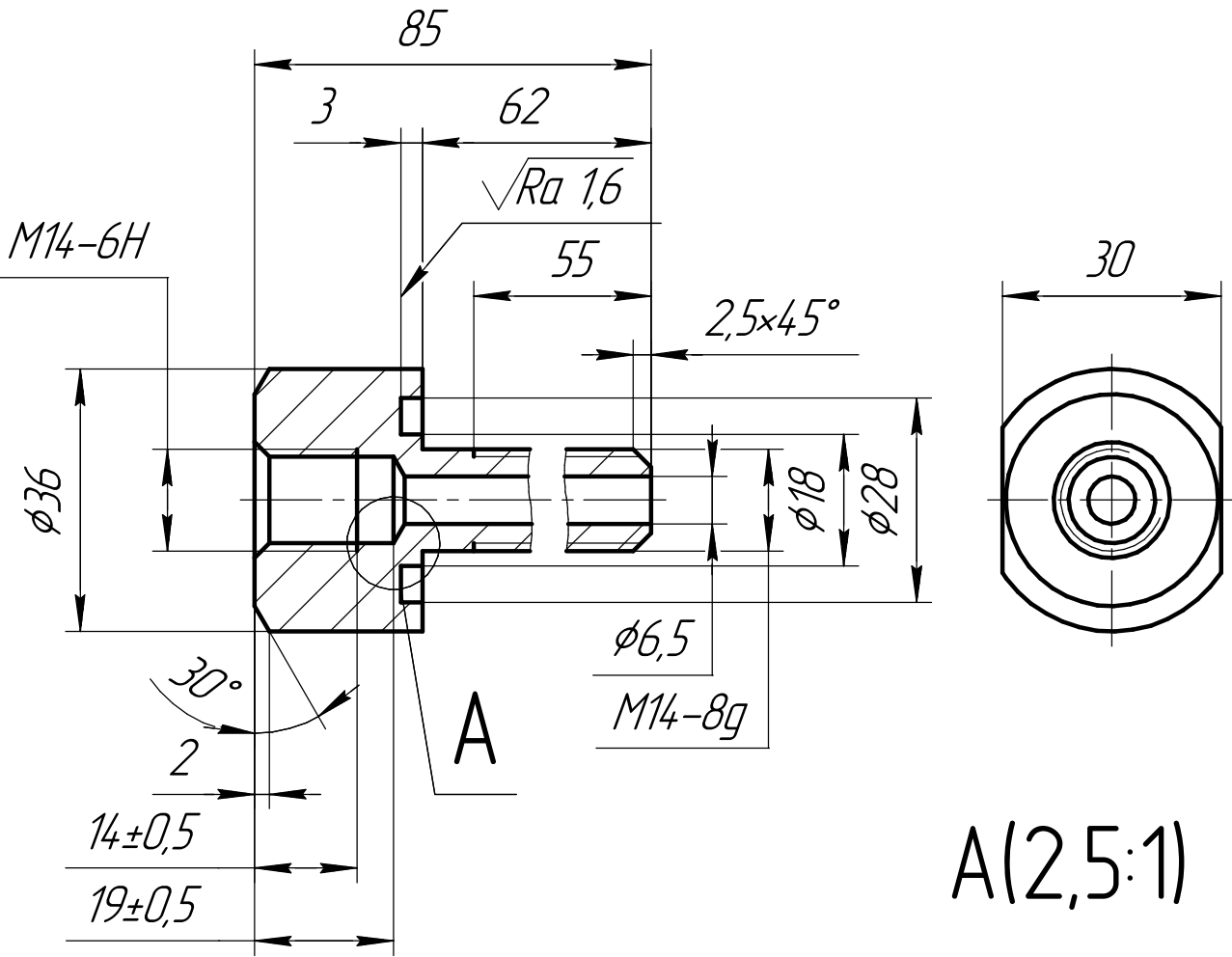


$\sqrt{Ra\ 3,2\ (\checkmark)}$



1 H12, h12,  $\pm \frac{t_1}{2}$   
 2 Острые кромки притупить

Перв. примен.

Справ. №

Подп. и дата

Изм. № докл.

Взам. инв. №

Подп. и дата

Изм. № подл.

Изм.	Лист	№ докум.	Подп.	Дата
Разраб.				
Пров.				
Т.контр.				
И.контр.				
Утв.				

<b>Корпус ввода</b>			Лист	Масса	Масштаб
				0,2	1:1
Сталь 12Х18Н10Т ГОСТ 5632-72			Лист	Листов	1

Копировал

Формат А4