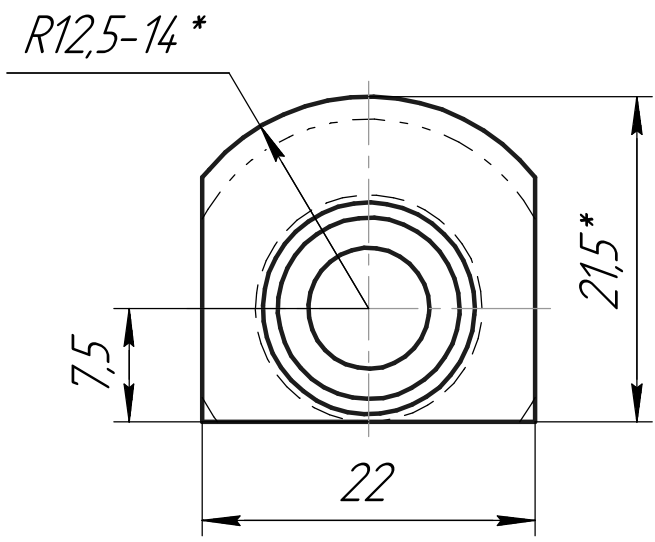
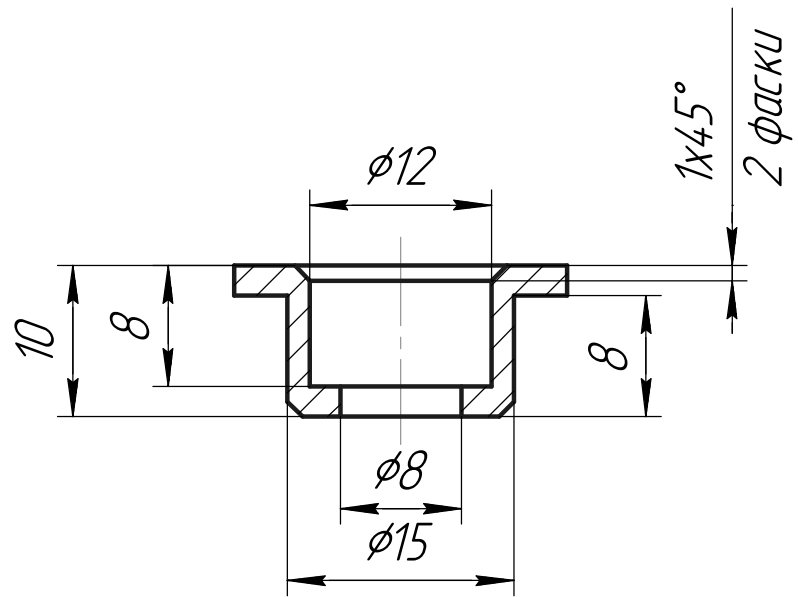


6.3 ✓



1 H14, h14, $\frac{js14}{2}$

2 * Размер для справок

3 Неуказанные радиусы скруглений в стыках минимальны

Справ. №	Перв. примен.	Подп. и дата	Инв. № дробл.	Взам инв. №	Подп. и дата	Инв. № подл.	
<h2 style="margin: 0;">Втулка</h2> <p style="margin: 5px 0;">Пруток ϕ 25-28мм Латунь или нержавейка</p>							
Изм.	Лист	№ докум.	Подп.	Дата	Лит.	Масса	Масштаб
Разраб.							2:1
Пров.					Лист	Листов	1
Т.контр.							
Н.контр.							
Утв.							
Копировал							
Формат А4							