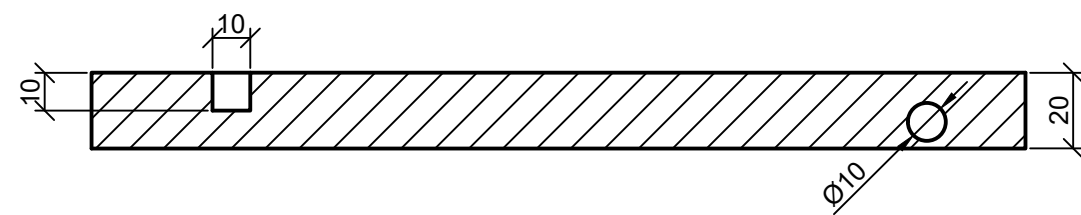
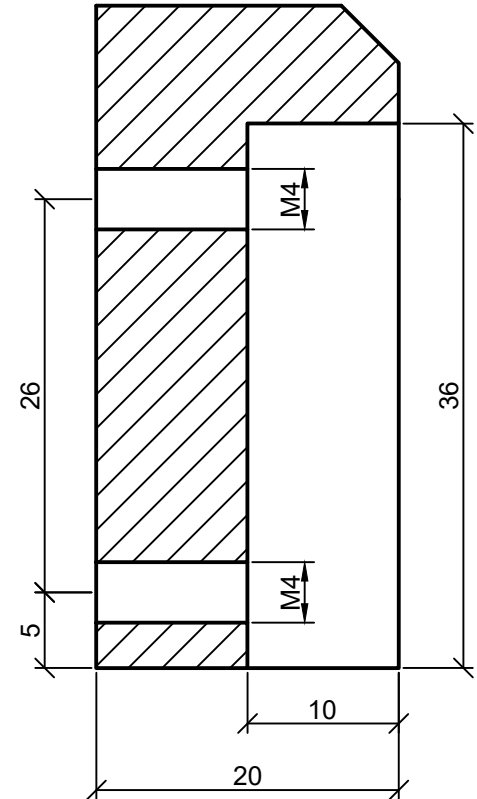


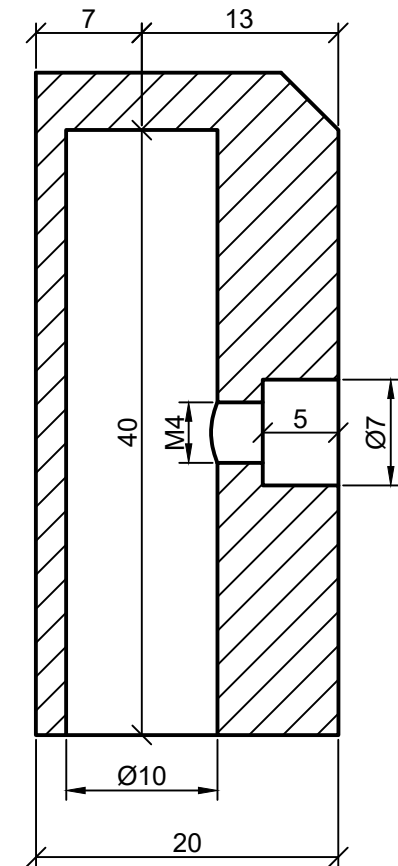
G-G (0.5000)



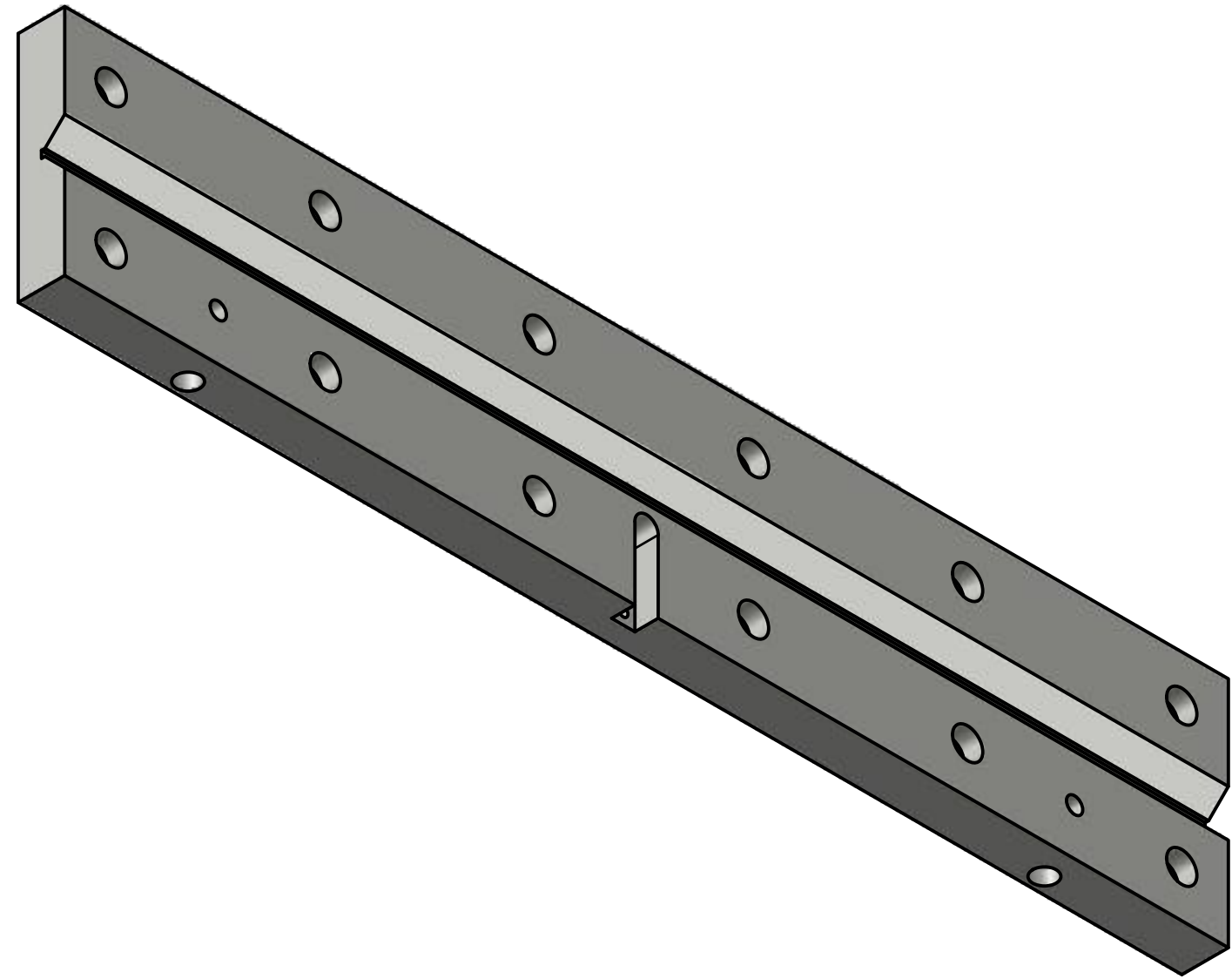
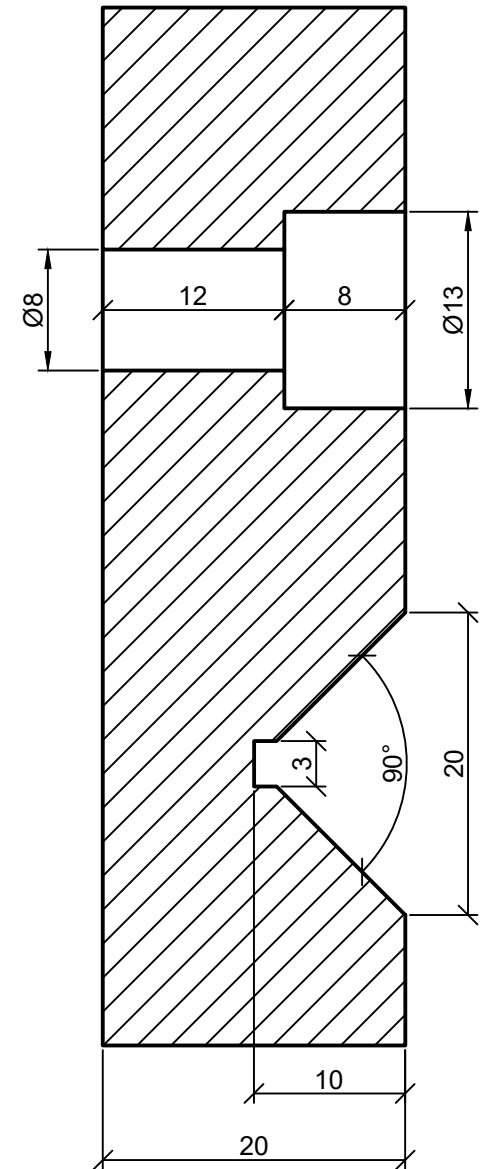
F-F (2.0000)



E-E (2.0000)



D-D (2.0000)



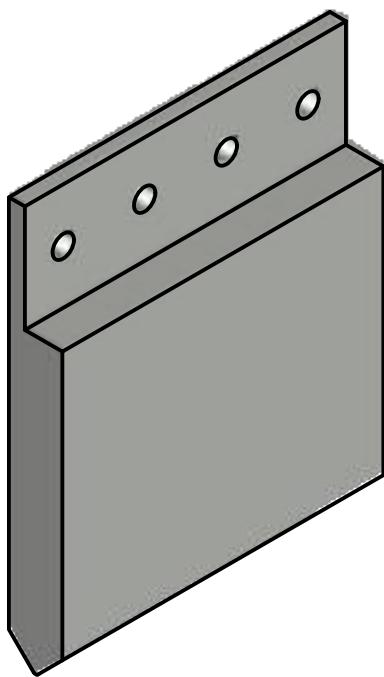
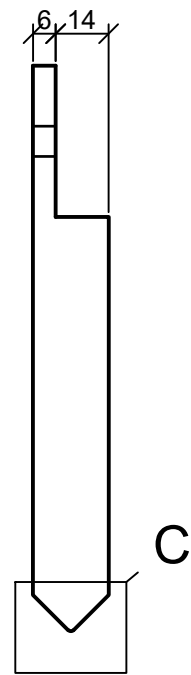
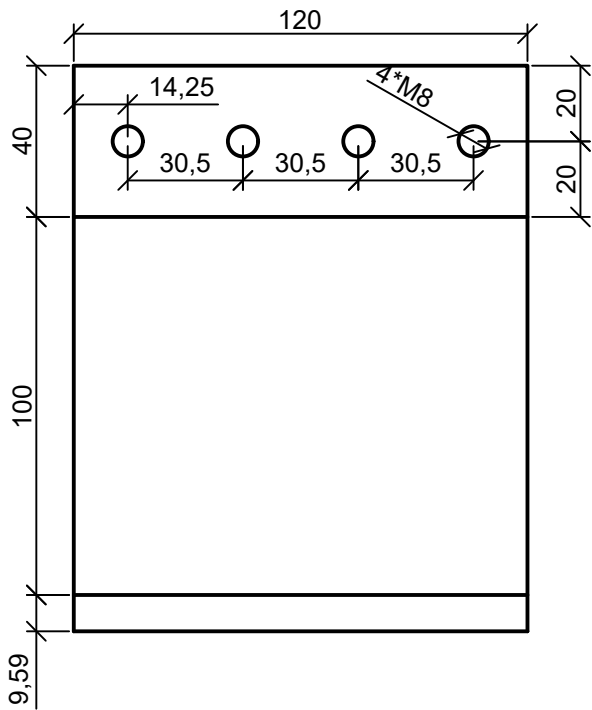
Изм.	Лист	№ докум.	Подп.	Дата	<p>Деталь №1 Кол-во: 1 шт.</p> <p>Сталь 45 ГОСТ 1050-88</p>	Лист	Масса	Масштаб
Разраб.							7.1874	1:2
Пров.						Лист	Листов	
Т.контр.								
Н.контр.								
Чтв.								

Согласовано

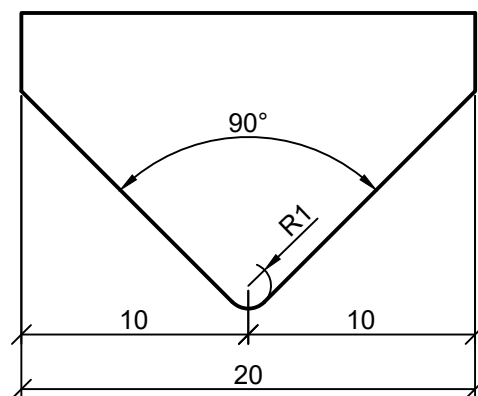
Взам инв №

Подпись и дата

Инв. № подл



C (3.0000)

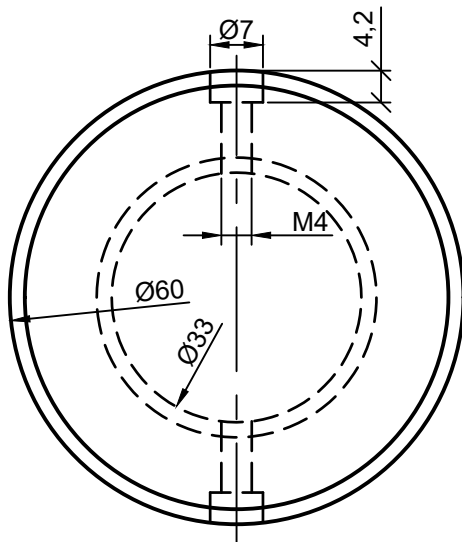
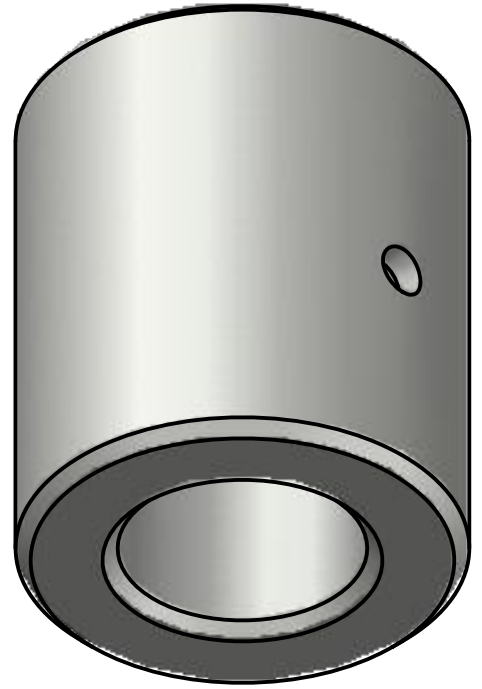
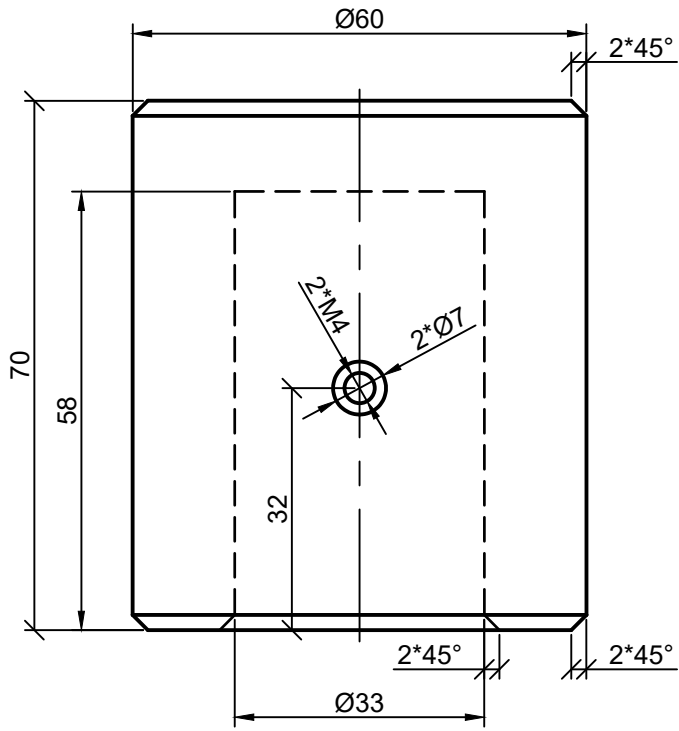


Согласовано


Инв. № подл	Изм.	Лист	№ докум.	Подп.	Дата	Взам инв №
Инв. № подл	Изм.	Лист	№ докум.	Подп.	Дата	Взам инв №

<p style="text-align: center;">Деталь №3 Кол-во: 4 шт.</p>						Лист.	Масса	Масштаб
							2.1879	1:2
<p style="text-align: center;">Сталь 45 ГОСТ 1050-88</p>						Лист	Листов	





Согласовано

Взам инб №

Подпись и дата

Инв. № подл

Изм.	Лист	№ докум.	Подп.	Дата	
Разраб.					
Пров.					
Т.контр.					
Н.контр.					
Утв.					

Деталь №5  
Кол-во: 2 шт.

Сталь 45 ГОСТ 1050-88

Лист

Масса

Масштаб

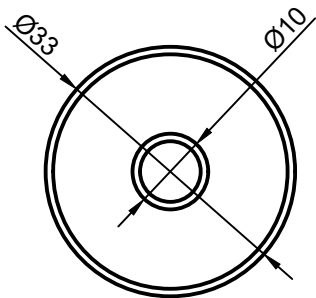
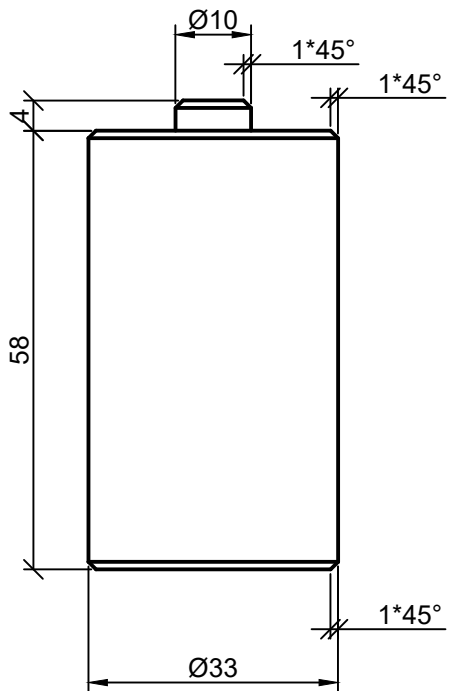
1.1490

1:1

Лист

Листов

Формат А4



Согласовано

Взам инб №

Подпись и дата

Инв. № подл

Изм.	Лист	№ докум.	Подп.	Дата	
Разраб.					
Пров.					
Т.контр.					
Н.контр.					
Утв.					

Деталь №6  
Кол-во: 1 шт.

Сталь 45 ГОСТ 1050-88

Лист

Масса

Масштаб

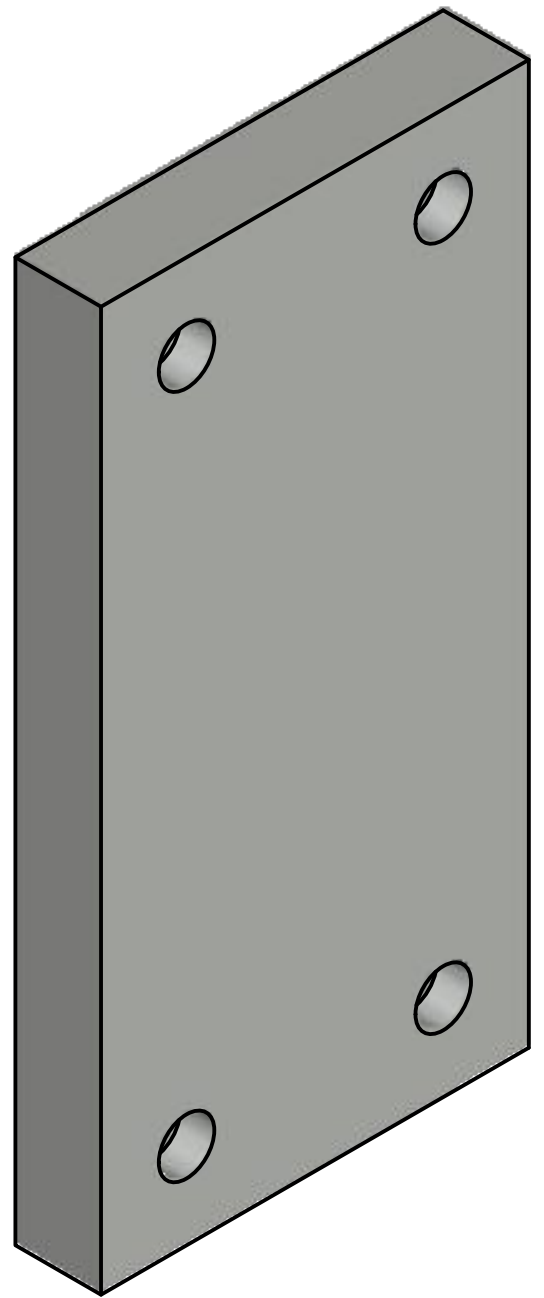
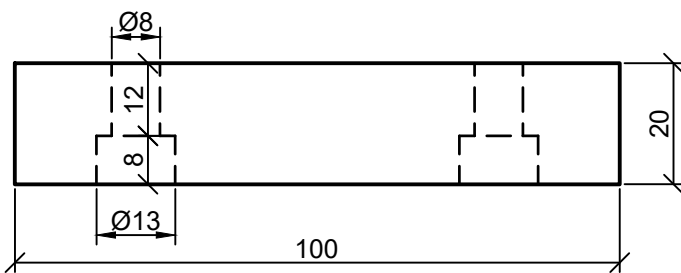
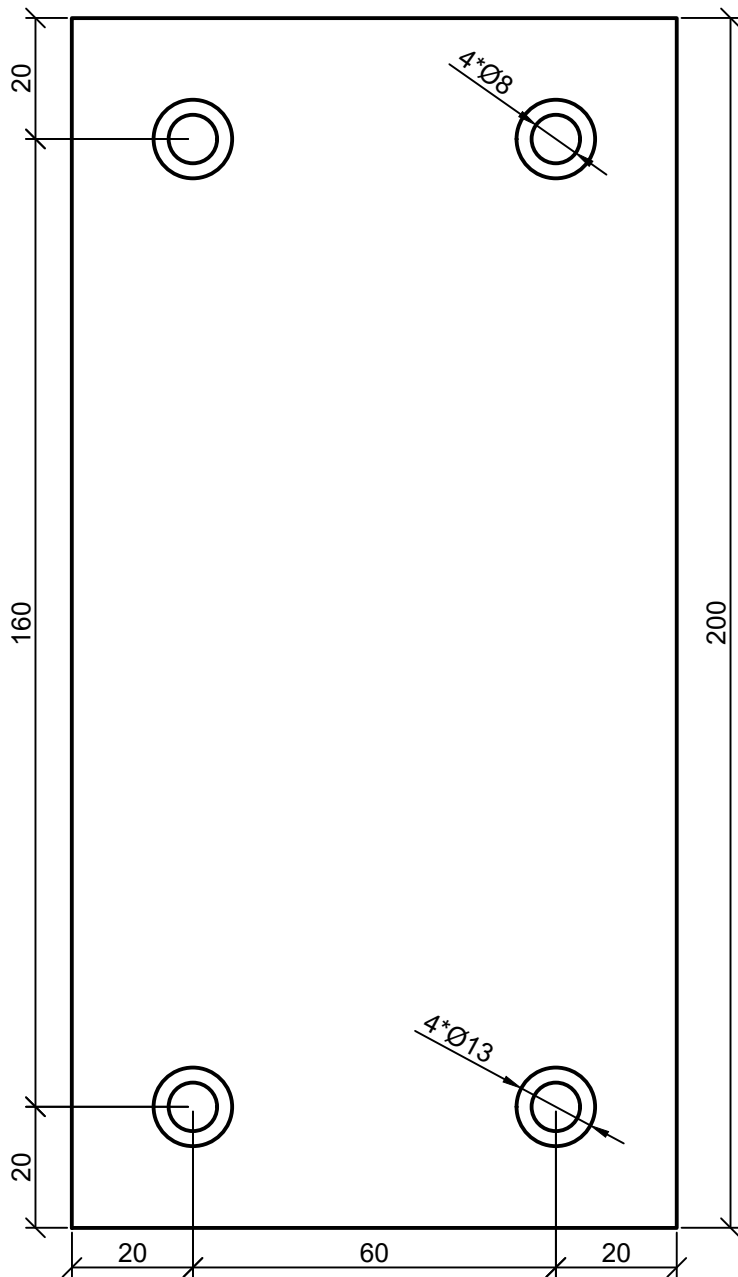
0.3898

1:1

Лист

Листов

Согласовано



Взам инб №

Подпись и дата

Инв. № подл

Изм.	Лист	№ докум.	Подп.	Дата
Разраб.				
Пров.				
Т.контр.				
Н.контр.				
Утв.				

Деталь №7  
Кол-во: 1 шт.

Сталь 45 ГОСТ 1050-88

Лист	Масса	Масштаб
	3.0783	0.8
Лист	Листов	

