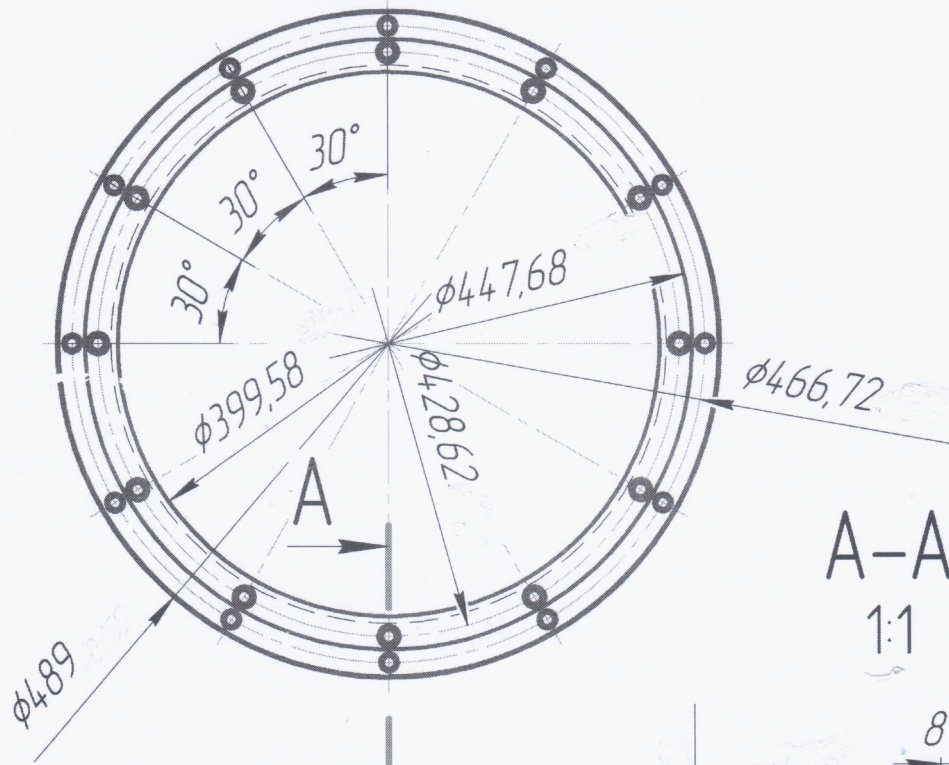


100101Ф

0,8

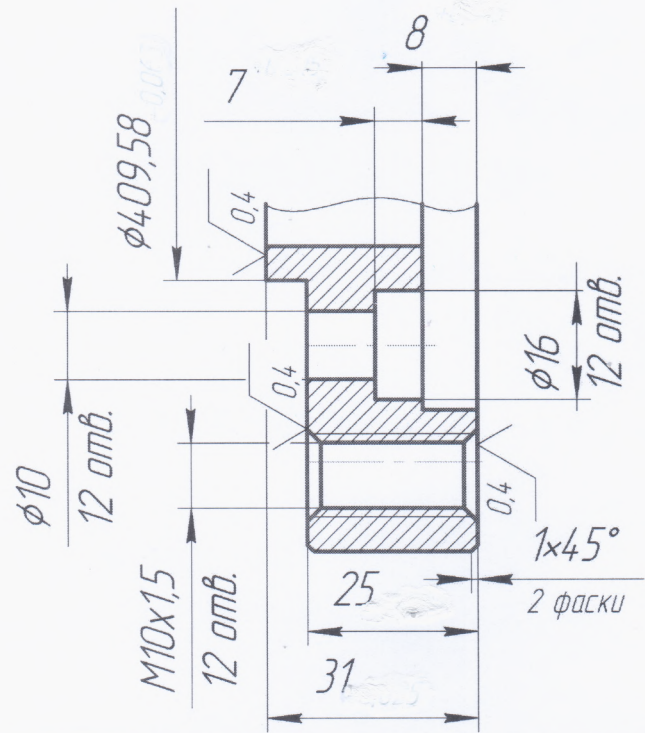
Перв. примен.

Справ. №



A-A  
1:1

A



Подп. и дата

Инв. № дцкл.

Взам. инв. №

Подп. и дата

Инв. № подл.

Изм.	Лист	№ докум.	Подп.	Дата
Разраб.				
Пров.				
Т.контр.				
Н.контр.				
Утв.				

ФЛ.01.001

Фланец переходной

Сталь 45 ГОСТ 1050-2013

Лист	Масса	Масштаб
	10,1	1:5
Лист	Листов	1