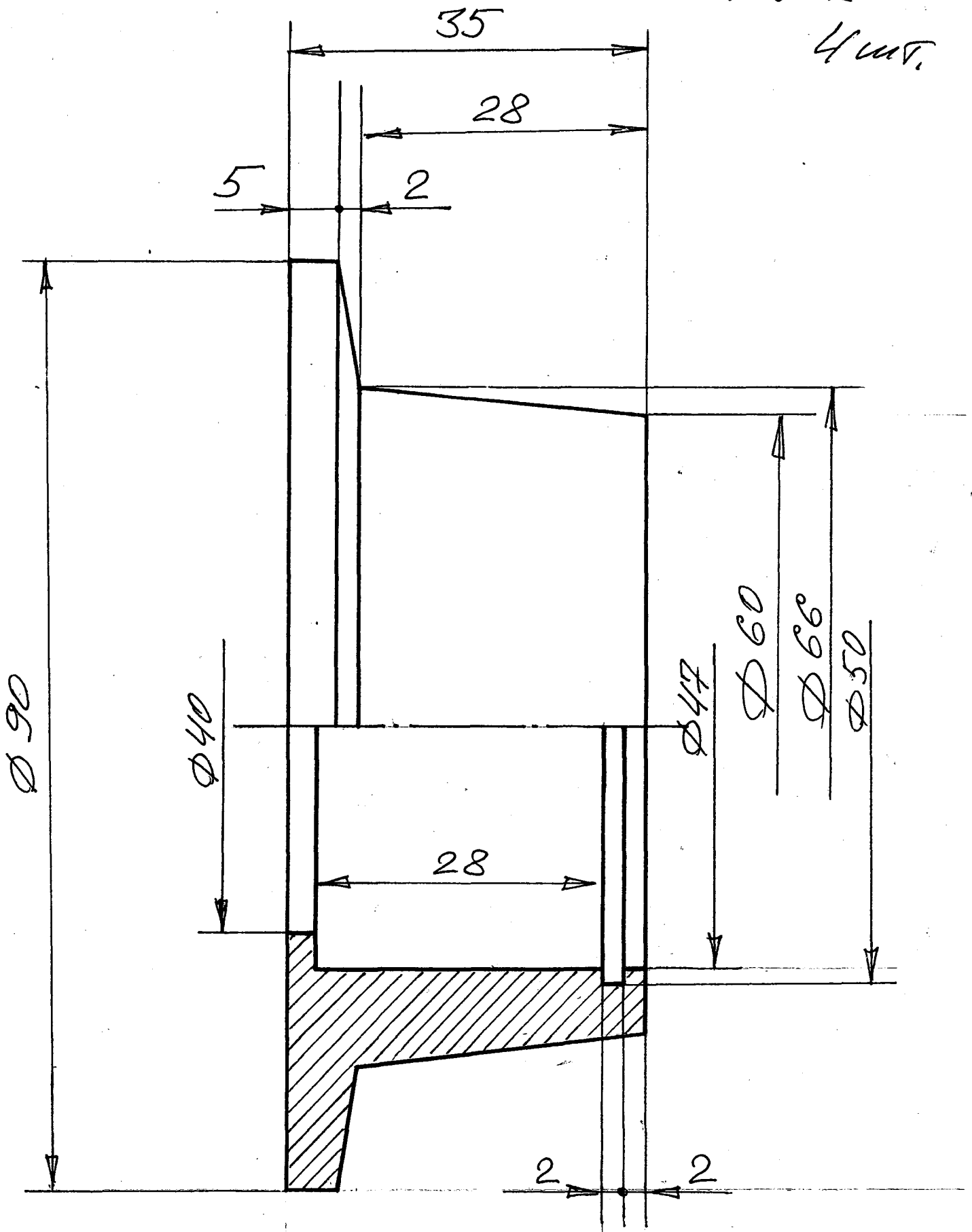
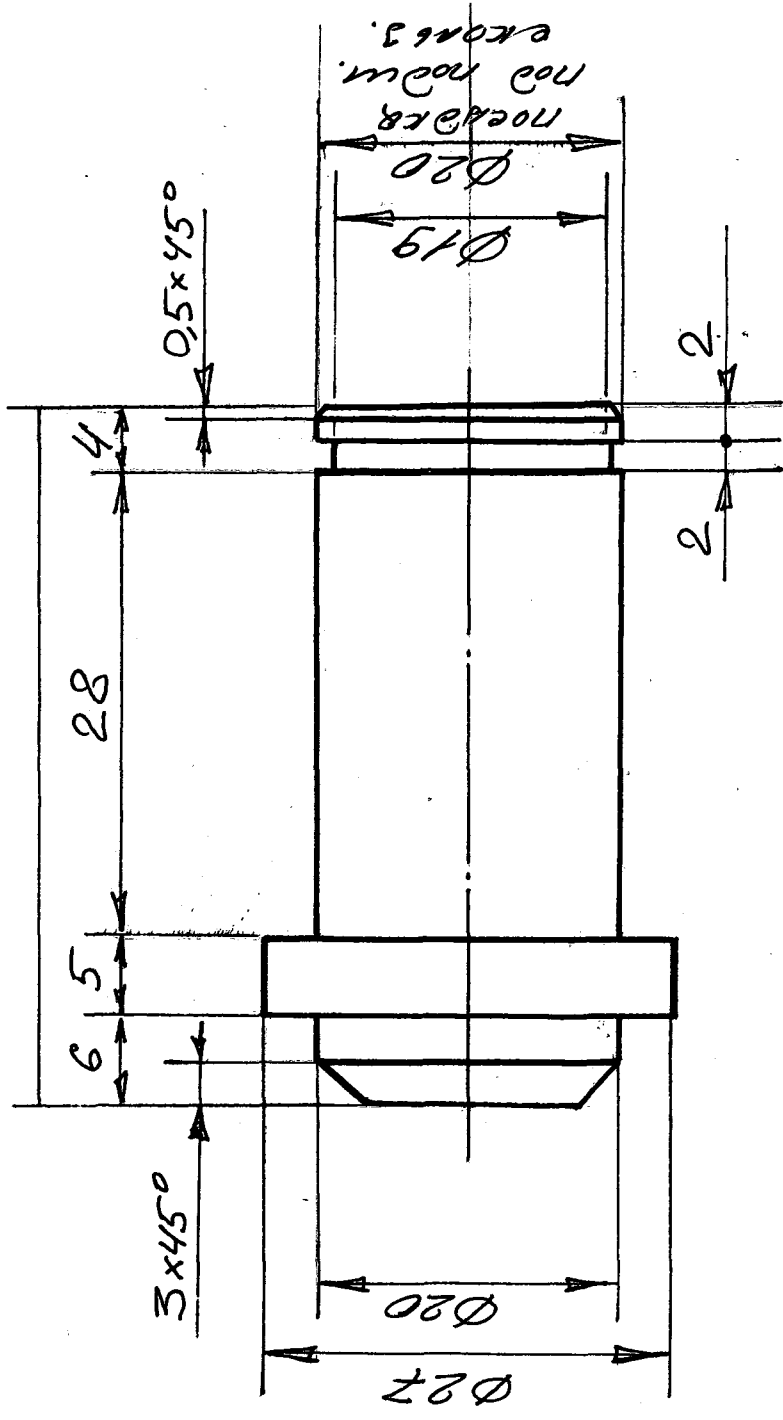


Розлик етала

4 шт.



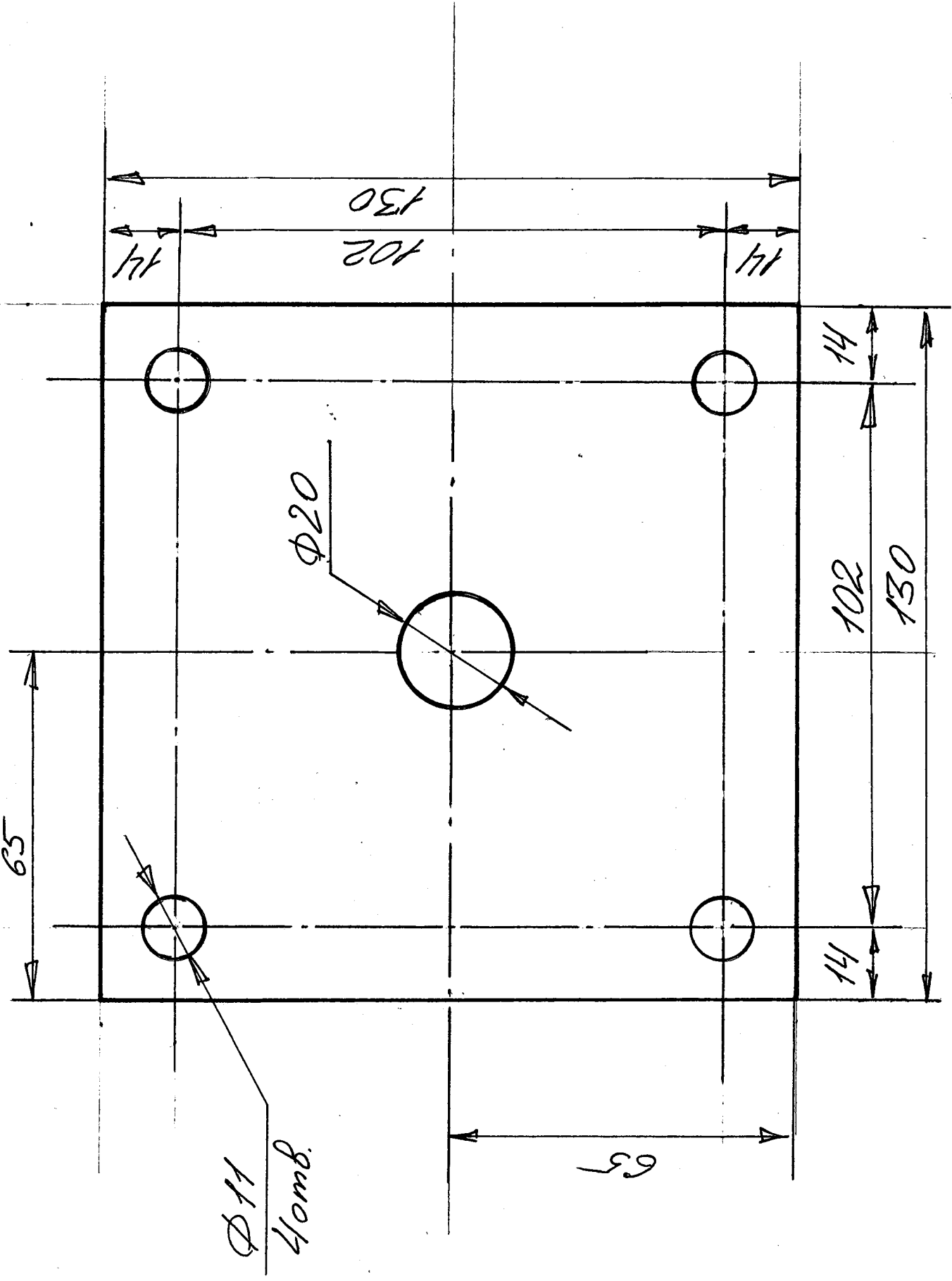
Объём 4 шт. (смазка под  
пружинку)



для номера 62042

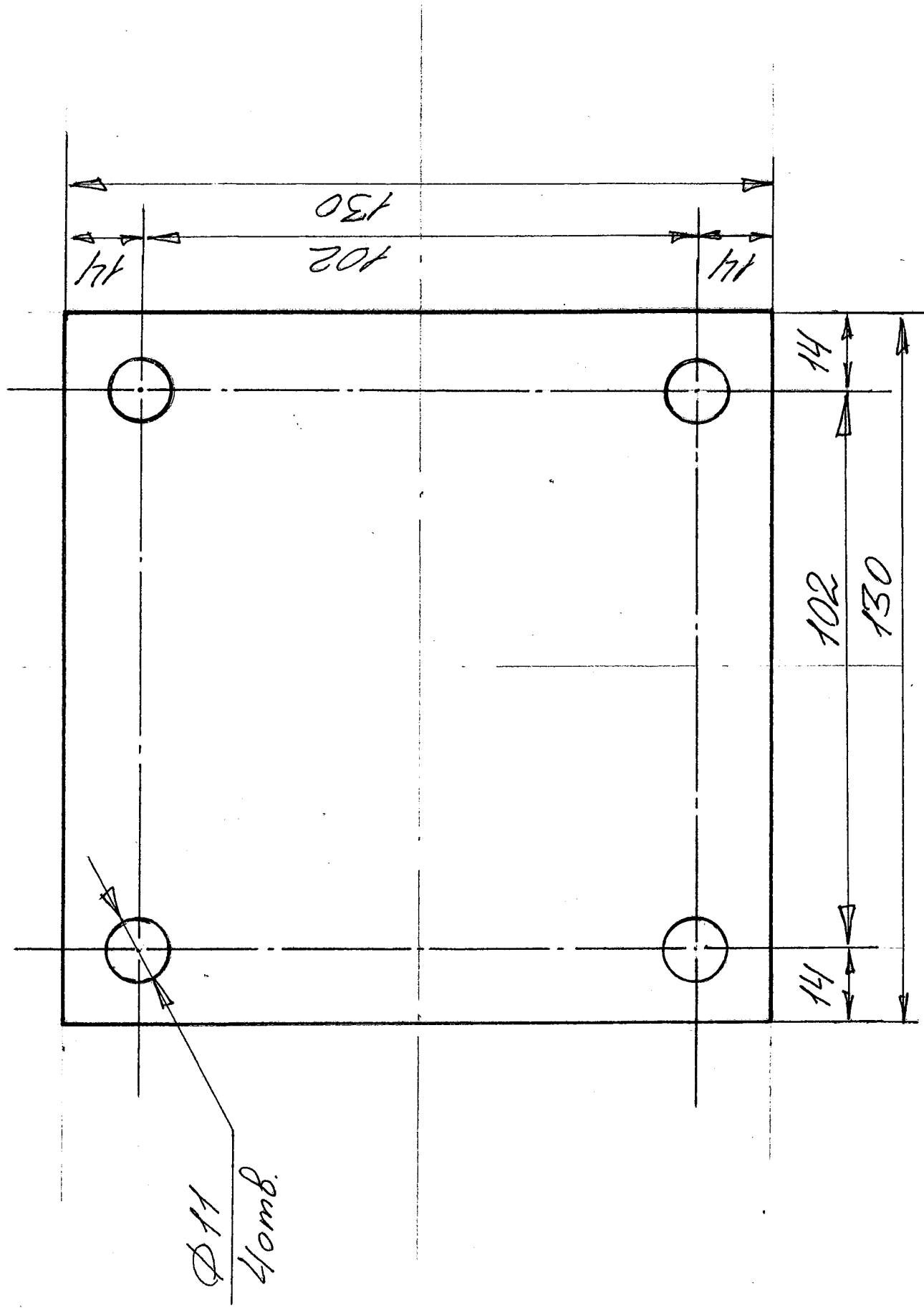
Опора 2 Чмз. (Ангуек ± 95 на все р-ры. На газаручные ± 1)


Внут. диаметр  $\text{См}0\text{-См}20$ .  $\text{d} = 6 \text{ мм}$ .



Опора I 4 шт.

Суммарная нагрузка  $\Sigma P = 6 \text{ кН}$ .



0V  0V

W

