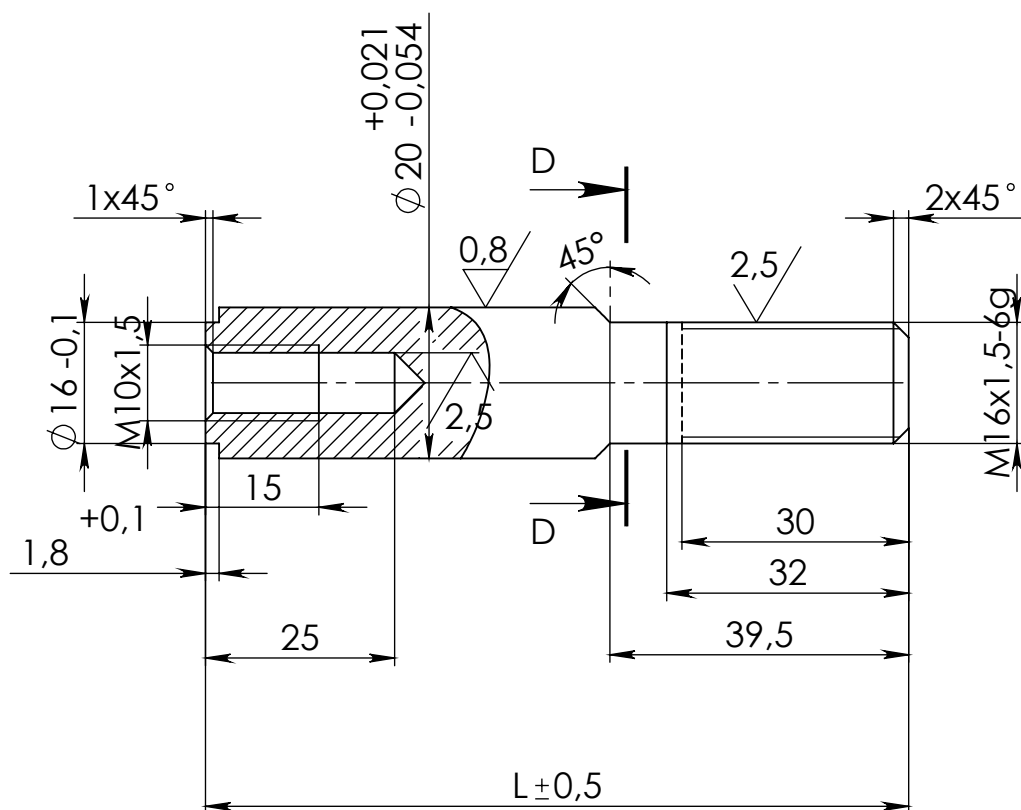
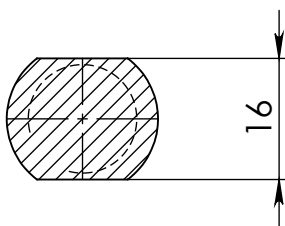


3,2 / (✓)



СЕЧЕНИЕ D-D



*Неуказанные предельные отклонения h14, H14, $\pm IT/2$
 Неуказанные фаски $0.5 \times 45^\circ$
 Длина при нулевом ходе $L = 93$ мм
 $L = L_0 + \text{Ход}$

Масштаб:

1:1

Лист

Масса:

А4

AF 63

Шток AF63

Разраб.

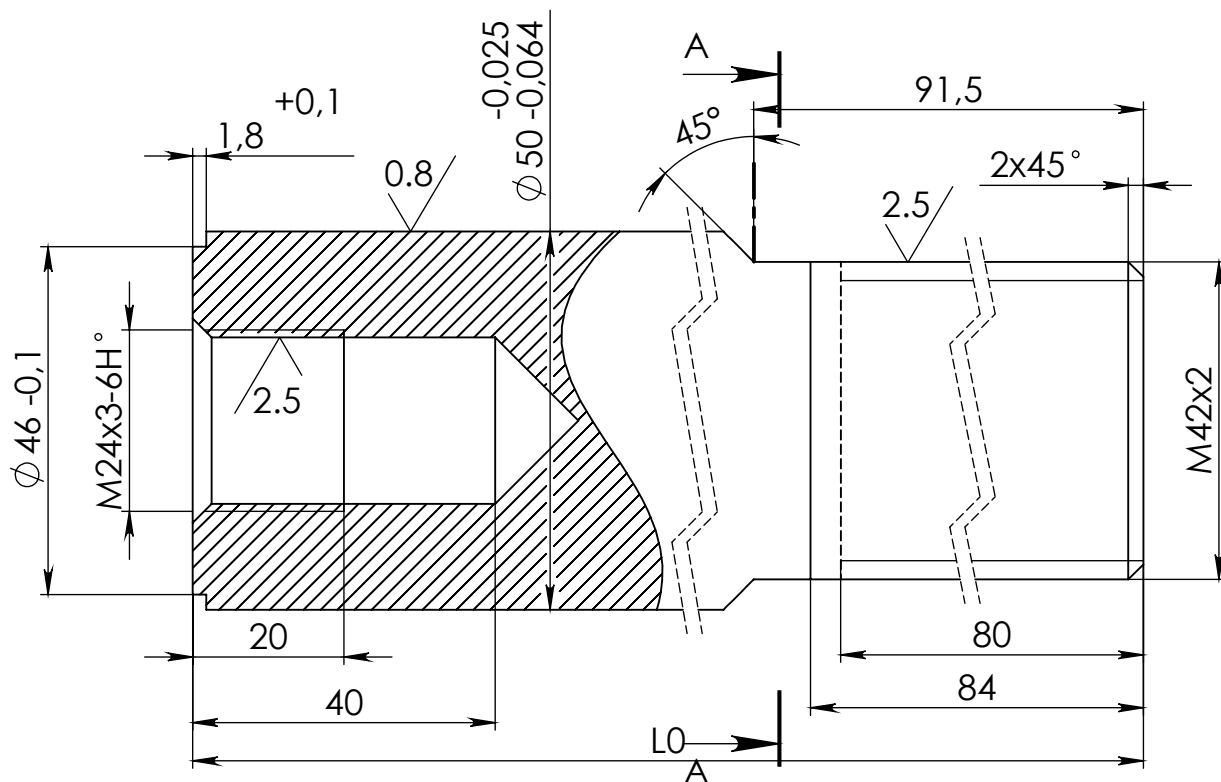
Пров.

Т. контр

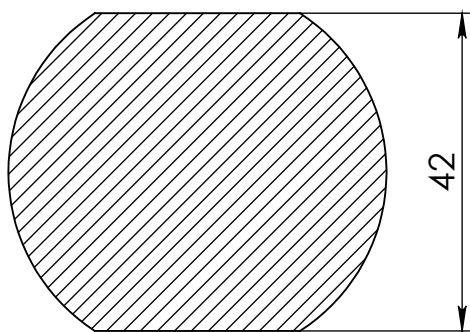
Н. контр

Утв.

3,2/√(√)



СЕЧЕНИЕ А-А
МАСШТАБ 1 : 1



*Неуказанные предельные отклонения h14, H14, ±IT/2
 Неуказанные фаски 0.5x45°
 Длина при нулевом ходе L=250 мм
 L=L0+Ход

								Масштаб:	
A4				AF 250		Шток AF250		1:1	
Разраб.								Лист	
Пров.								Масса:	
Т. контр									
Н. контр									
Утв.									