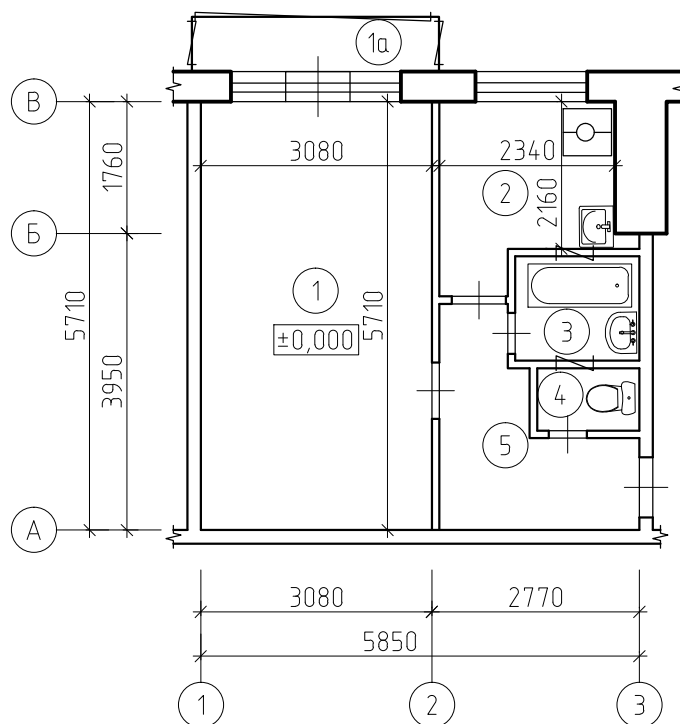


План квартиры Существующее положение



Экспликация квартиры Существующее положение

Этаж	№ комн.	Характеристики комнат и помещений	Общая площадь			Высота
			всего	основ	вспом.	
2	1	Жилая изолированная	17,5	17,5		Нпот.=2600мм
	1а	Балкон			0,7	
	2	Кухня	5,6		5,6	
	3	Ванная	2,2		2,2	
	4	Уборная	1,1		1,1	
	5	Коридор	4,7		4,7	
Итого по квартире:			31,1	17,5	13,6	0,7

Примечания:

- Расстановка и нумерация осей принята согласно техническому заключению, выполненному ООО "ГлавСпецПроект" в декабре 2017г., инв. №0020.016-20-ТЗК.
- Обозначения помещений приняты согласно инвентаризационным планам БТИ.
- За отметку ±0,000 принят уровень чистого пола помещения №1 квартиры.

М 1:100

0020.016-20.П-АР

Изм.	Кол. уч.	Лист	№ док.	Подп.	Дата	Проект перепланировки и переустройства квартиры	Стадия	Лист	Листов
							ГИП	Крысенко С.Е.	
Инж.проект	Цынская А.Н.		6.12.17	ООО "ГлавСпецПроект"					
Н.контр.	Фролов И.Л.		6.12.17						