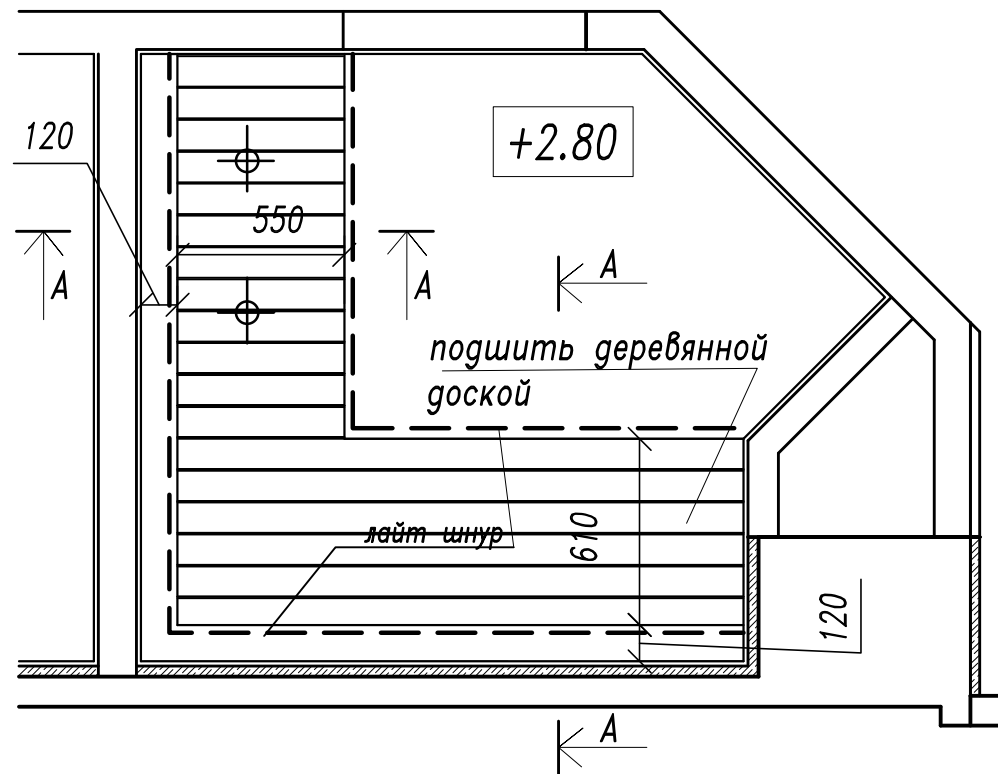
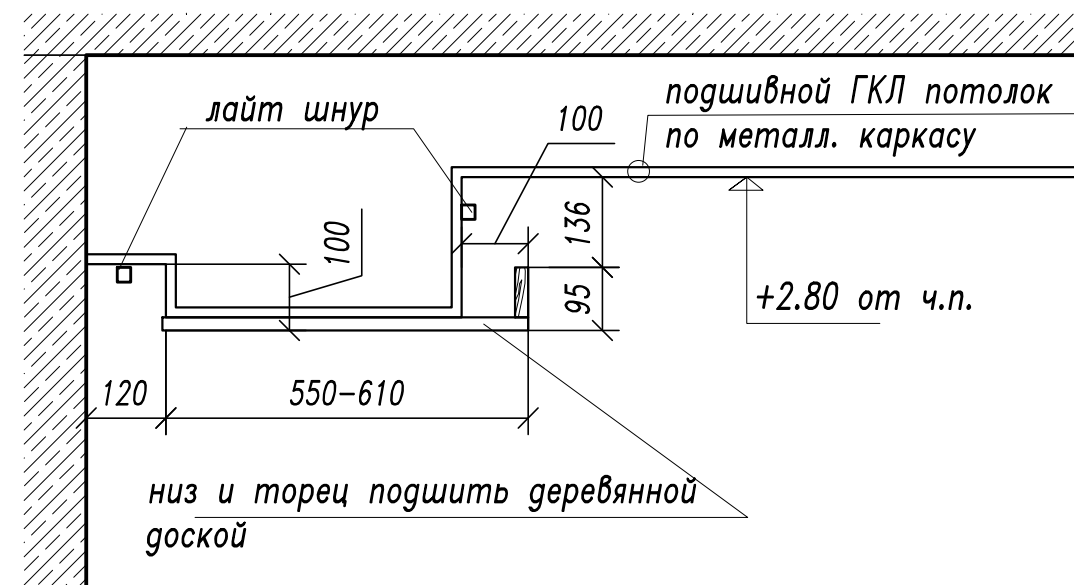


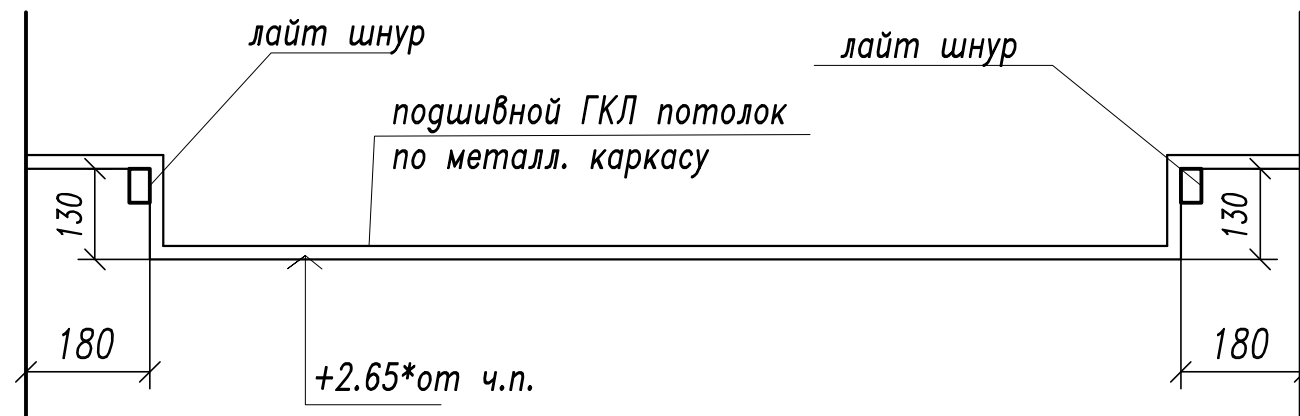
ПЛАН ПОТОЛКА ГЛАВНОЙ ВАННОЙ



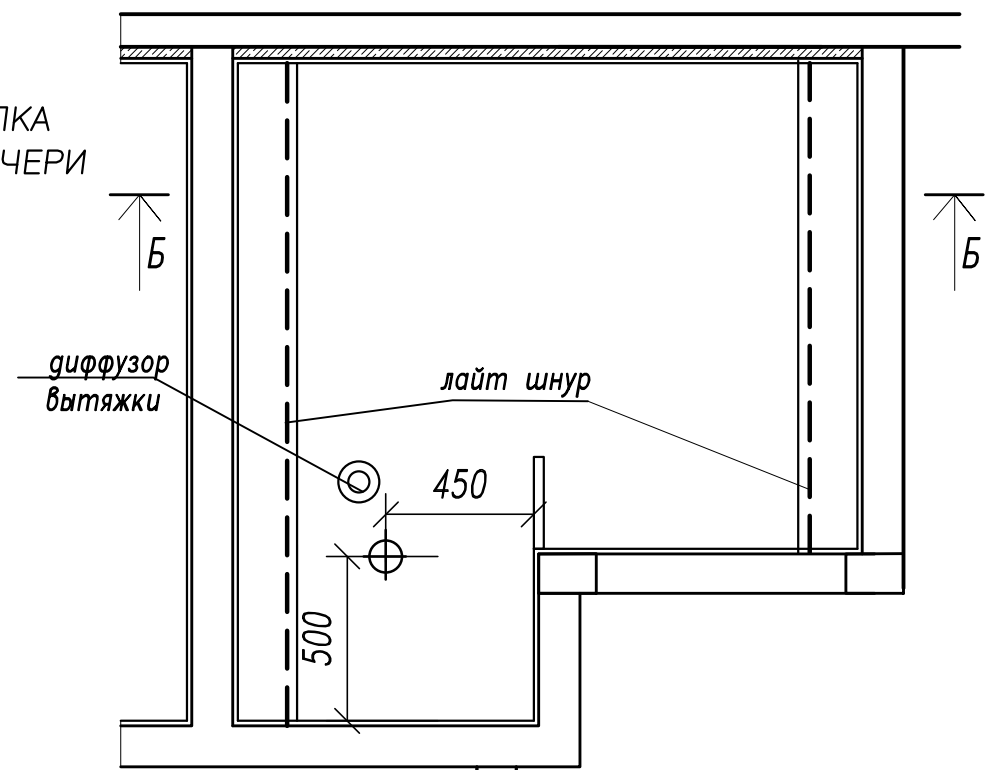
СЕЧЕНИЕ А-А



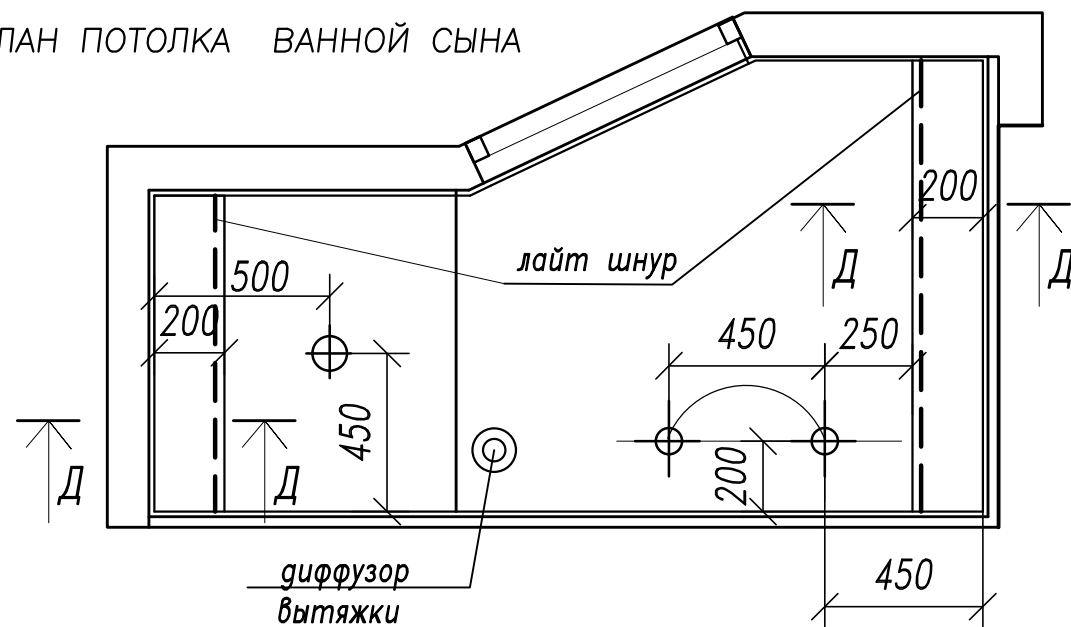
СЕЧЕНИЕ Б-Б



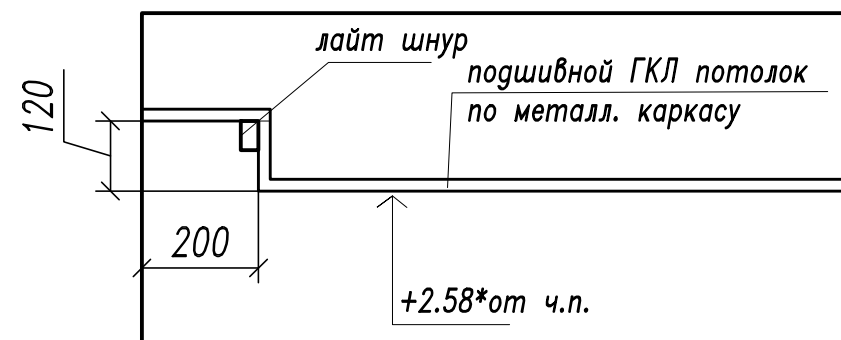
ПЛАН ПОТОЛКА ВАННОЙ ДОЧЕРИ



ПЛАН ПОТОЛКА ВАННОЙ СЫНА



СЕЧЕНИЕ Д-Д



		Ленинский проспект 105.		и	
Архитектор	Печерская	Проект интерьеров.		стадия	лист
Архитектор	Иванова			П	38
		План потолков. Главная ванная.			
		Ванная дочери. Ванная сына.			
		Сечения.			