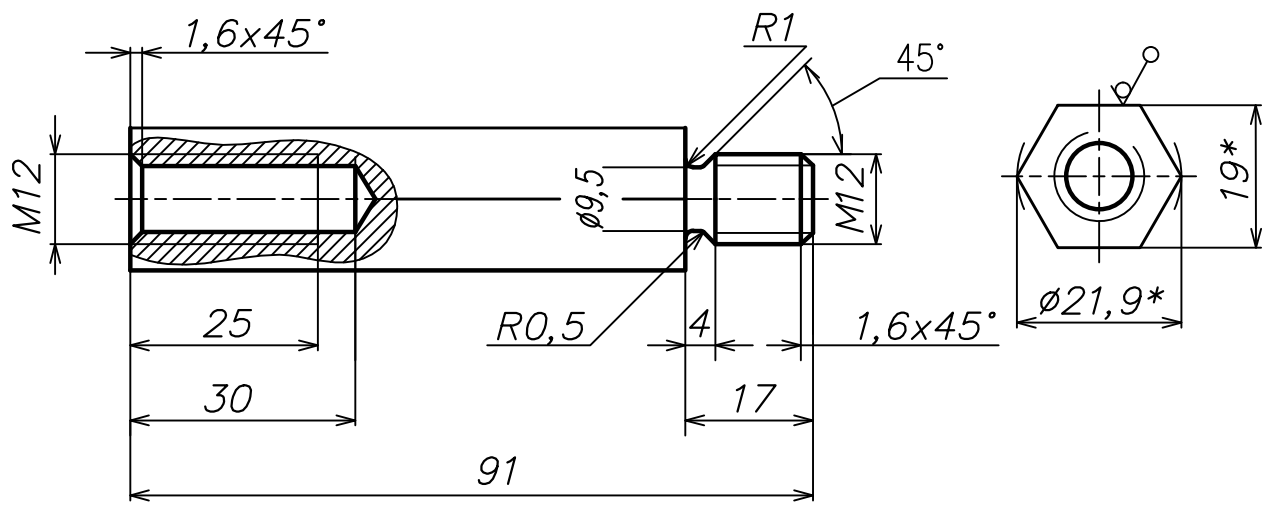


Справ. N°

Перв. примен.
еЦ6.184.309

$\sqrt{Rz40 (\sqrt)}$



8 шт

1. *Размеры для справок.
2. Покрытие Ц9.хр.
3. Остальные ТТ – по ОСТ4 ГО.070.014.

Изм.	Лист	N° докум.	Погп.	Дата	Лист	Масса	Масштаб
						240г	1:11
					Лист	Листов	1
И.контр.					Шестигранник h11-19 ГОСТ 8560-78		
Утв.					20 ГОСТ 1050-2013		