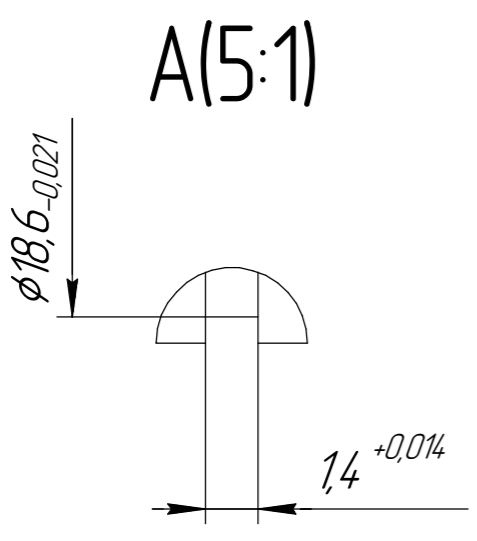
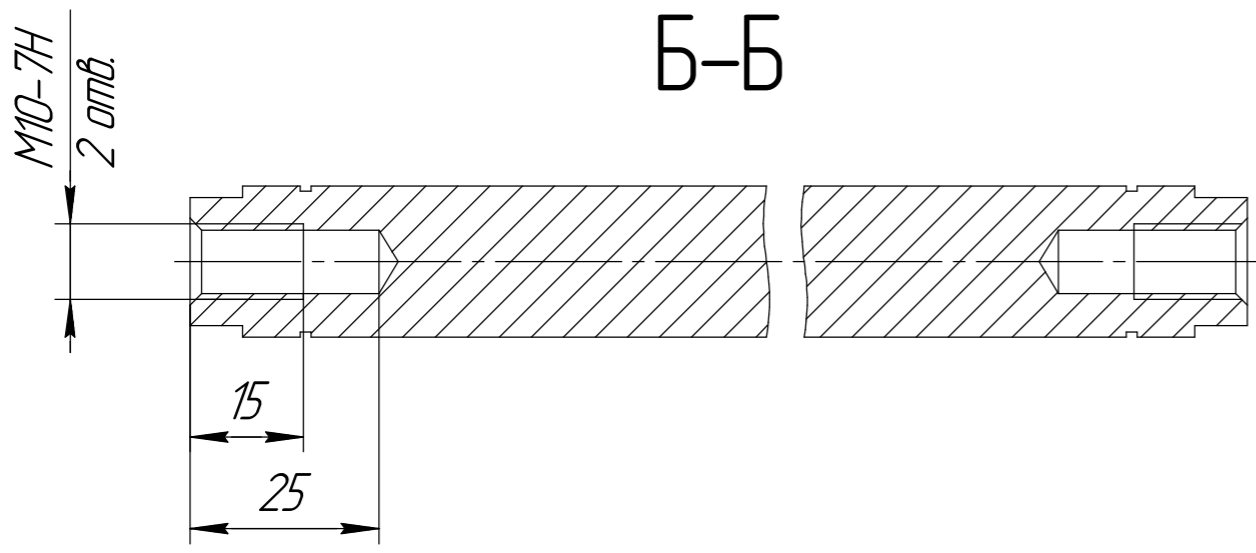
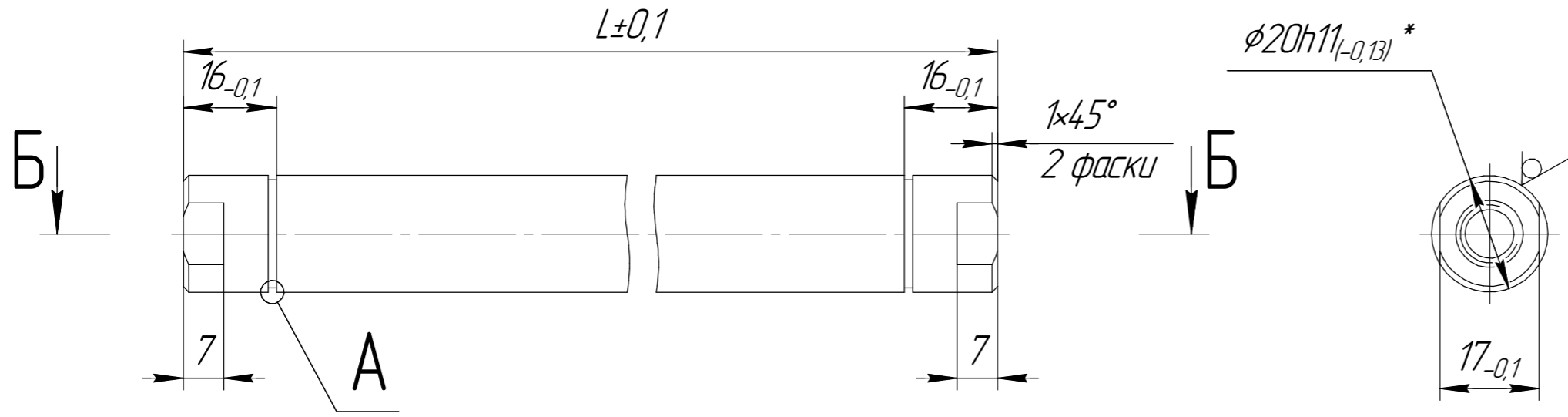


204 M10 В Круг Ф20

√ Ra 6,3 (√)



B	L
300	310
350	360
400	410
450	460
500	510
550	560
600	610
650	660
700	710
750	760
800	810
850	860
900	910
950	960
1000	1010
1050	1060
1100	1110
1150	1160
1200	1210
1250	1260
1300	1310
1350	1360
1400	1410

- 1 H14; h14; ±IT14/2.
- 2 *Размеры для справок.
- 3 Размер B - ширина транспортера (см. спецификацию)

Перв. примен.
Справ. №
Подп. и дата
Изм. № докум.
Взам. инв. №
Подп. и дата
Изм. № подл.

				204 M10 В Круг Ф20				
Изм.	Лист	№ докум.	Подп.	Дата	ОР Ось ролика	Лист	Масса	Масштаб
Разраб.	Вишняков					-	1:1	
Пров.						Лист	Листов	1
Т.контр.								
И.контр.					Сталь 35 ГОСТ 1050-2013			
Утв.								