

Детали (подробнее - см. чертеж):

- 1) левая стенка - 1050x352, 4 ряда отверстий по 4 в каждом под футорки
материал - мебельный щит, сосна, экстра, 18 мм
- 2) правая стенка - 1050x352, 4 ряда отверстий по 4 в каждом под футорки
материал - мебельный щит, сосна, экстра, 18 мм
- 3) верхняя крышка - 352x388, круглое отверстие диаметром 110 мм
материал - мебельный щит, сосна, экстра, 18 мм
- 4) основание - 352x388, квадратное отверстие 250x250, круглое отверстие D=7 мм
материал - мебельный щит, сосна, экстра, 18 мм
- 5) дверца - 1086x388, замок справа на половине высоты, петля слева
материал - мебельный щит, сосна, экстра, 18 мм
- 6) задняя стенка - 1086x388,
материал - березовая фанера, 4 мм, сорт 1/2 или 2/2
- 7) рамка (2 шт.) - высота 50, размеры 350x350, 2 отверстия D=7 мм на всю высоту
рамка должна с небольшим зазором ставиться в шкаф как полка
материал - мебельный щит, сосна, экстра, 18 мм
- 8) подпорки (2 шт.) - брусок 160x40x18 с вырезом дугой R=92 мм посередине,
минимальная высота в месте выреза - 30 мм
материал - мебельный щит, сосна, экстра, 18 мм
- 9) полка (2 шт.) - 350x350
материал - мебельный щит, сосна, экстра, 18 мм
- 10) ножки (4 шт.) - 36x50x50, из обрезков щита.

Размеры даны в предположении, что Вы будете соединять детали встык на шипах, а заднюю стенку крепить к задним торцам, без пазов.

Внутренний размер шкафа - 1050x352x352.

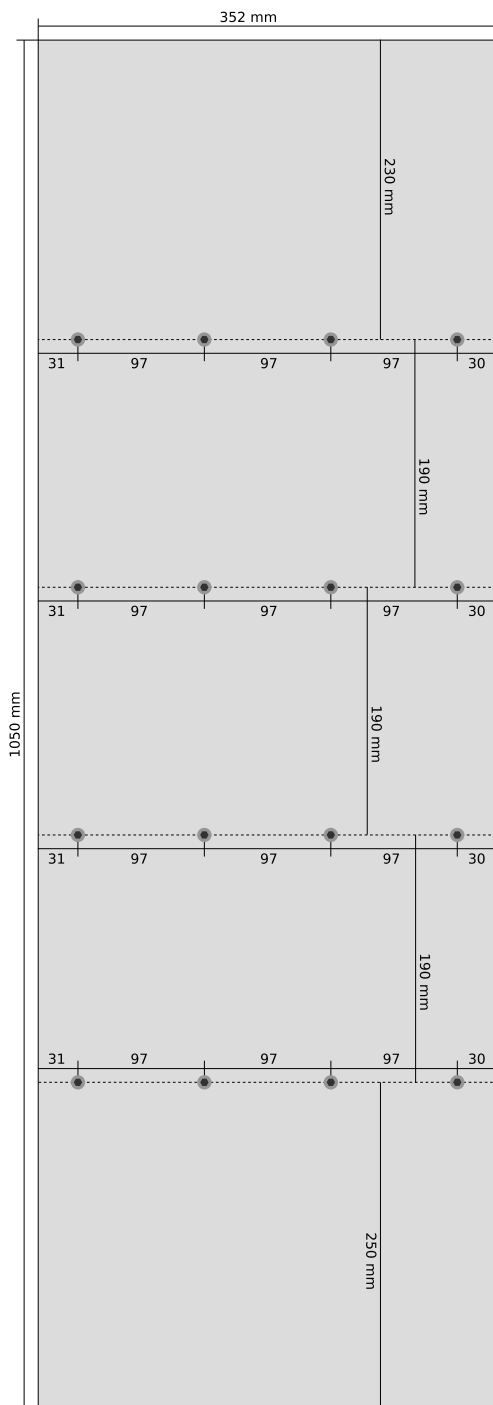
Дверца на всю переднюю площадь. Крепится на рояльной петле 1000 мм или чуть меньше. Петля крепится без пазов, зазор между дверцей и шкафом по передним торцам, начиная от петли заполняется самоклеящимся уплотнителем E-профиля. Толщина уплотнителя подбирается под толщину петли, так, чтобы дверца плотно закрывалась. Наверное, уплотнитель 3x12 или 4x15 подойдет.

Для фиксации двери нужен простой замок. То, что на чертеже - указано примерно. Задняя стенка и полки на чертежах не показаны.

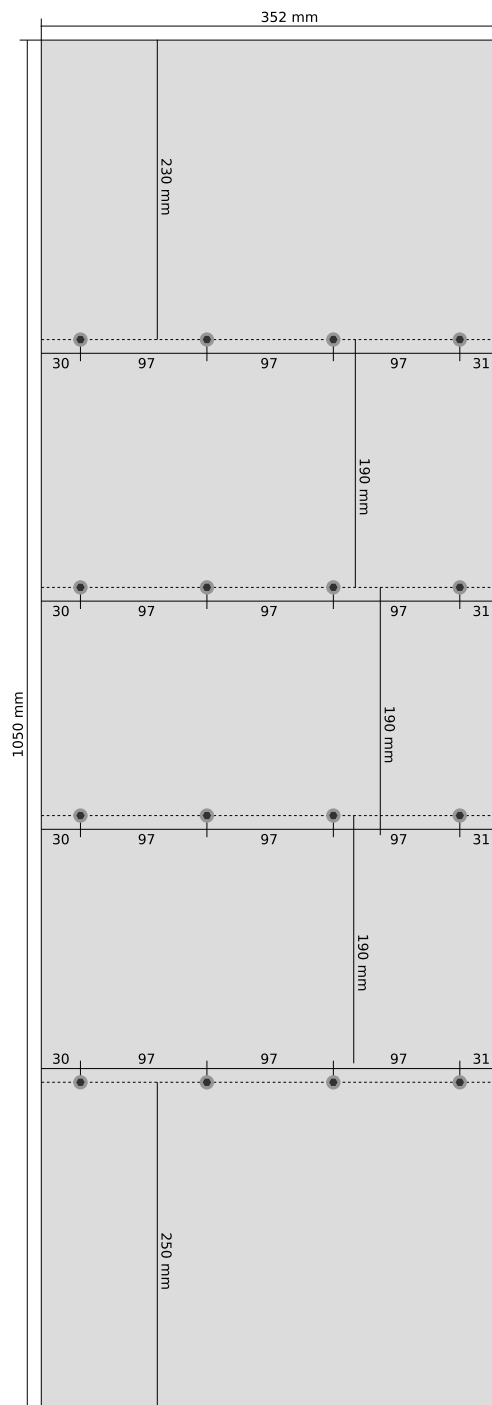
Список комплектующих (без учета крепежа): рояльная петля, замок с ответной планкой, футорки, уплотнитель E-профиля.

Футорки покупать не нужно - я Вам их дам.

Боковые стенки

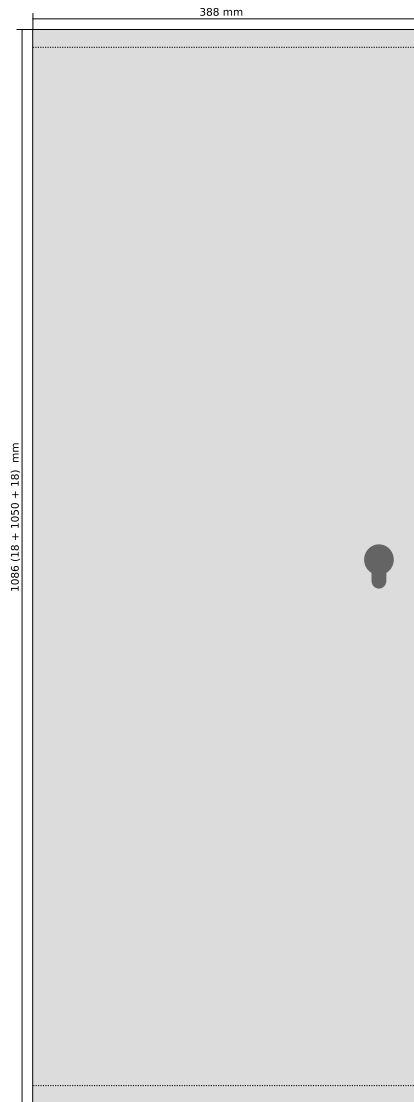


левая стенка
(дверца слева)

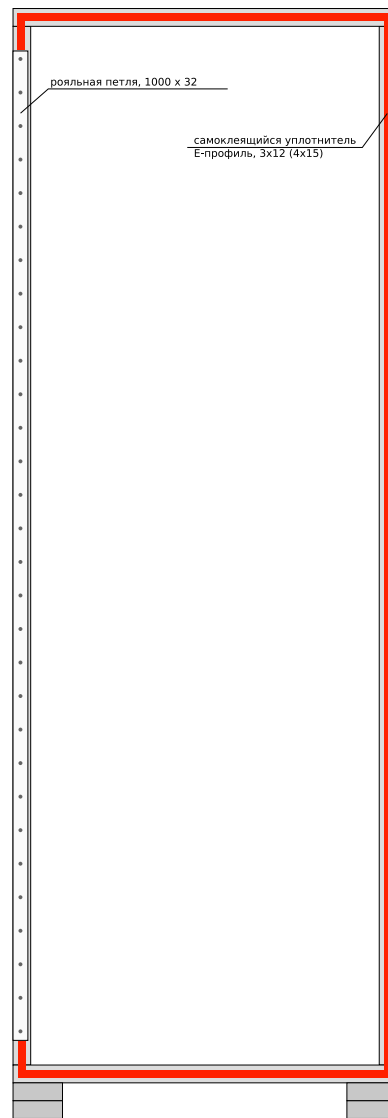


правая стенка
(дверца справа)

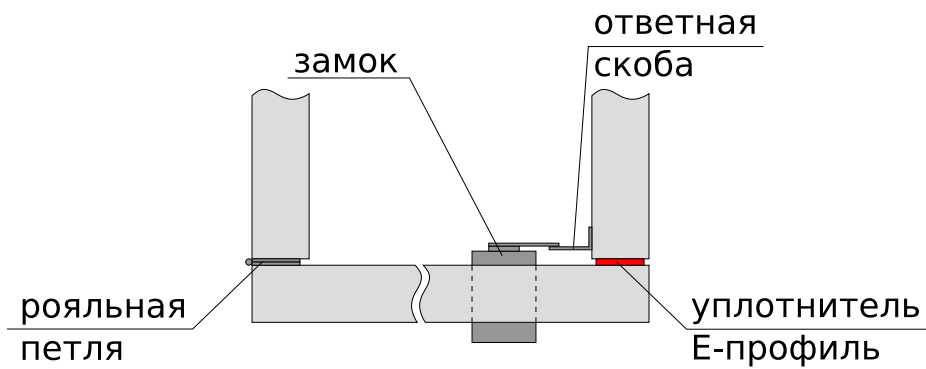
Дверца



дверца

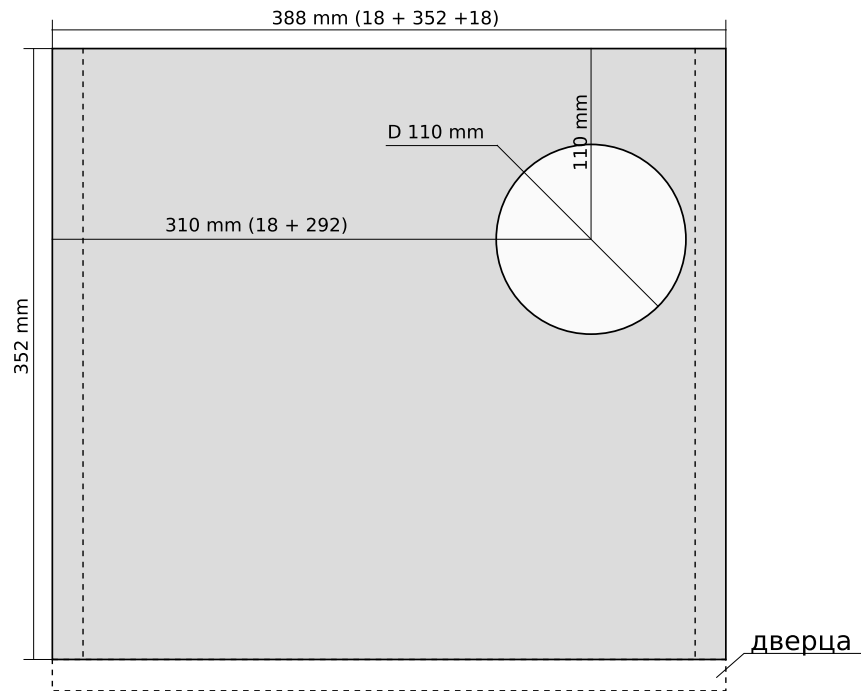


вид шкафа спереди
без дверцы
на ножках

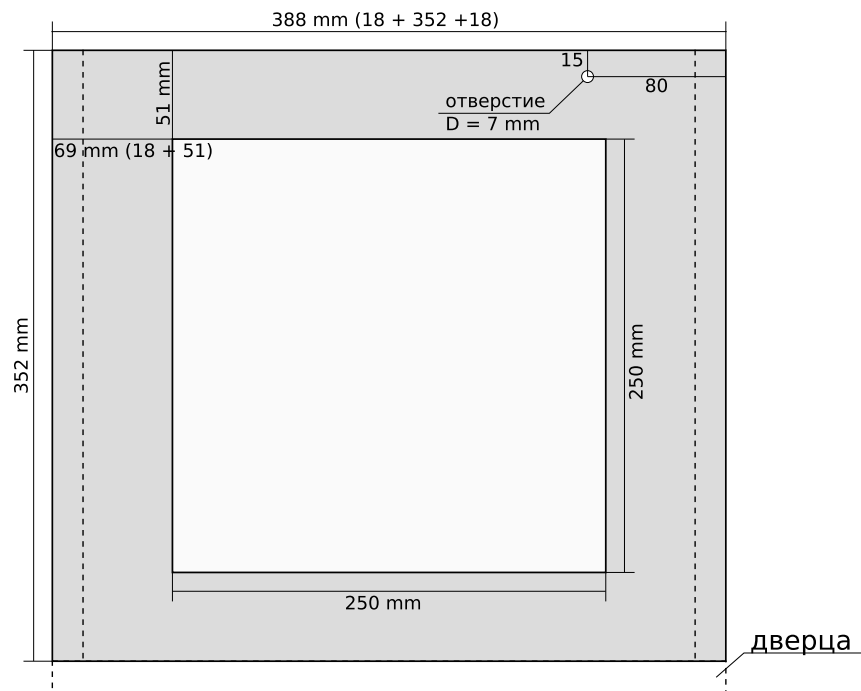


вид сверху

Верхняя крышка и основание

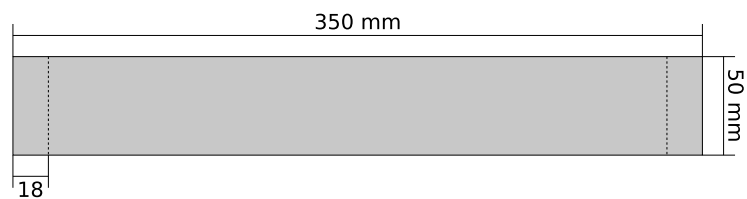


верхняя крышка

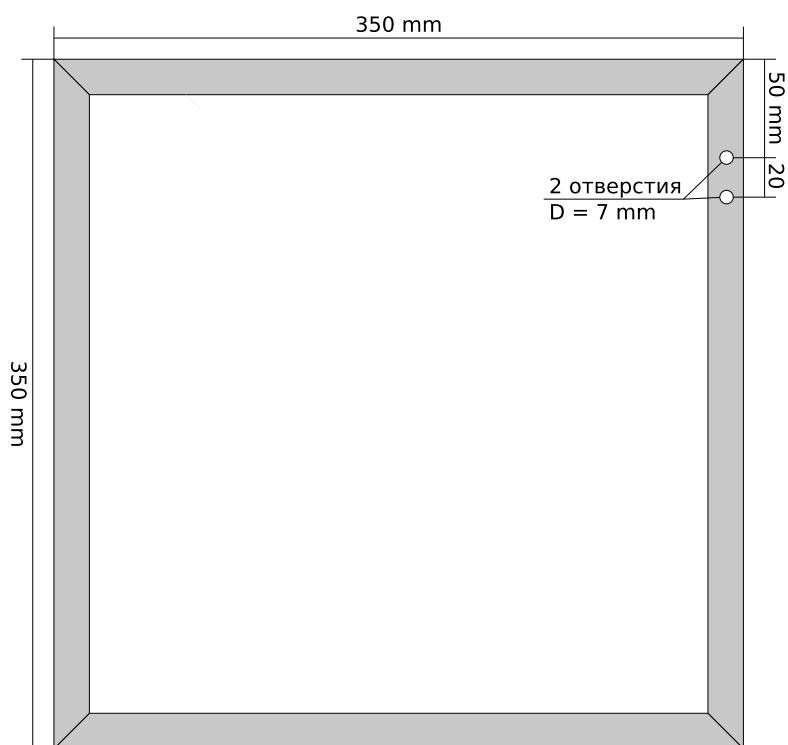


основание

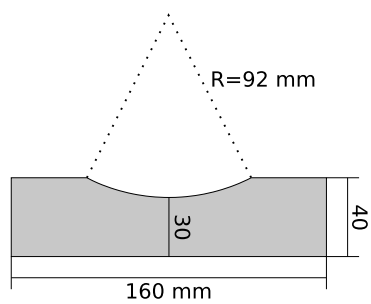
Рамка и подпорка



рамка, вид сбоку



рамка, вид сверху



подпорка