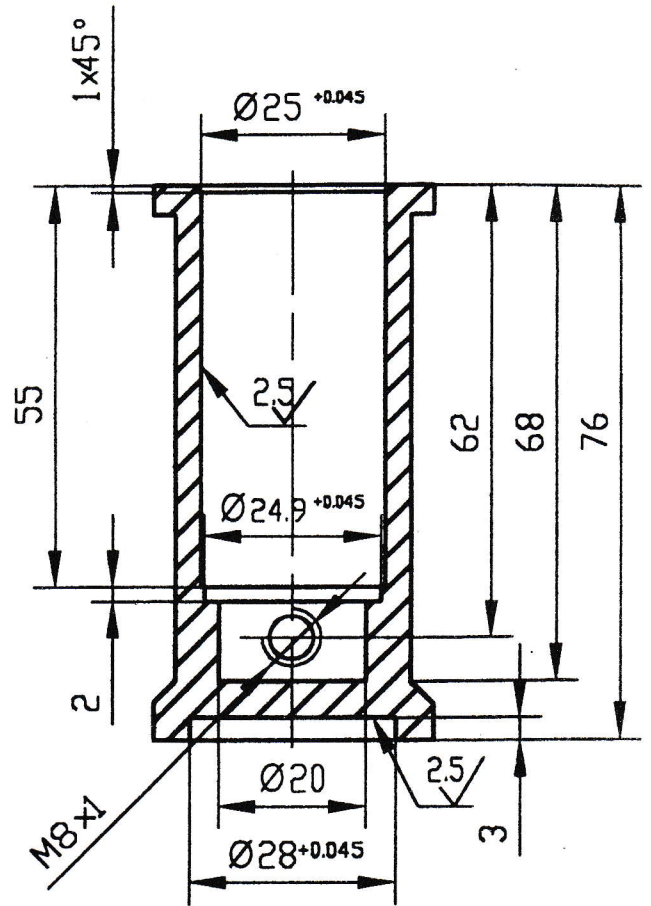
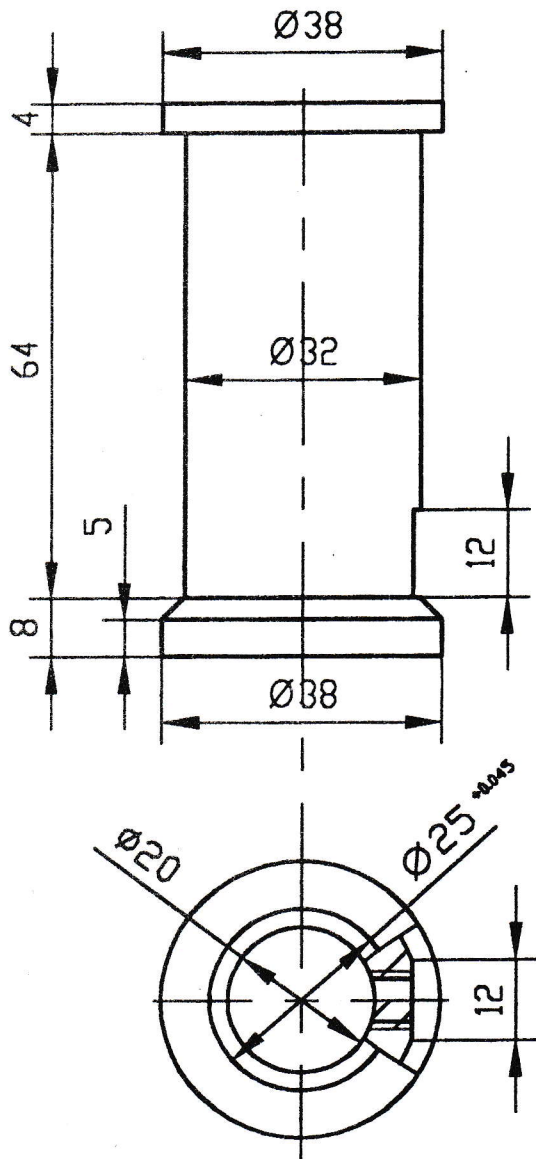


Rz  $\sqrt{20}/(\sqrt{V})$



Не указанные предельные отклонения размеров H14, h14.

|              |              |              |              |              |
|--------------|--------------|--------------|--------------|--------------|
| Инв. N подл. | Подп. и дата | Взам. инв. N | Инв. N дубл. | Подп. и дата |
|              |              |              |              |              |

|           |              |       |          |
|-----------|--------------|-------|----------|
| Изм. Лист | N докум.     | Подп. | Дата     |
| Разраб.   | Семенов Е.В. |       | 12.02.03 |
| Пров.     |              |       |          |
| Т.контр.  |              |       |          |
| Н.контр.  |              |       |          |
| Утв.      |              |       |          |

КЮВЕТА

ЛЕТ 1

КОРПУС

Нерж. сталь  
ГОСТ

|        |          |         |
|--------|----------|---------|
| Лит.   | Масса    | Масштаб |
|        |          | 1:1     |
| Лист 1 | Листов 1 |         |