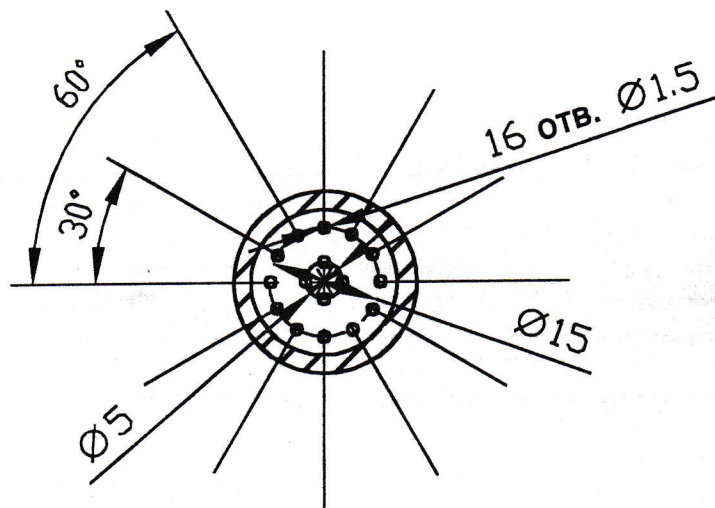
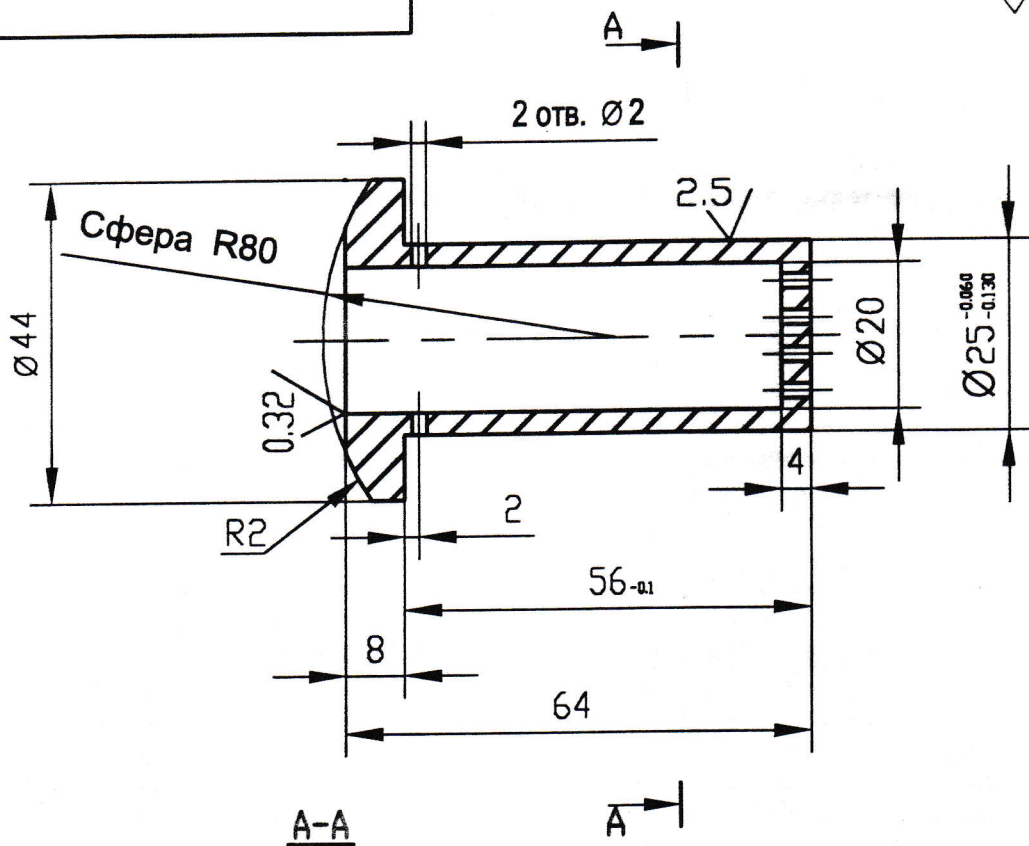


Rz 20/√(V)



Не указанные предельные отклонения размеров H14, h14, $\pm \frac{IT14}{2}$

Подп. и дата	Взам. инв. N	Инв. N дубл.	Подп. и дата
Инв. N подл.	Пров.	Т.контр.	Н.контр.
	Утв.		

Изм. Лист	N докум.	Подп.	Дата
Разроб.	Семенов Е.В.		17.02.03

КЮВЕТА
 ПОРШЕНЬ
 ЛАТУНЬ

ДЕТ 2		
Лит.	Масса	Масштаб
		1:1
Лист 1	Листов 1	