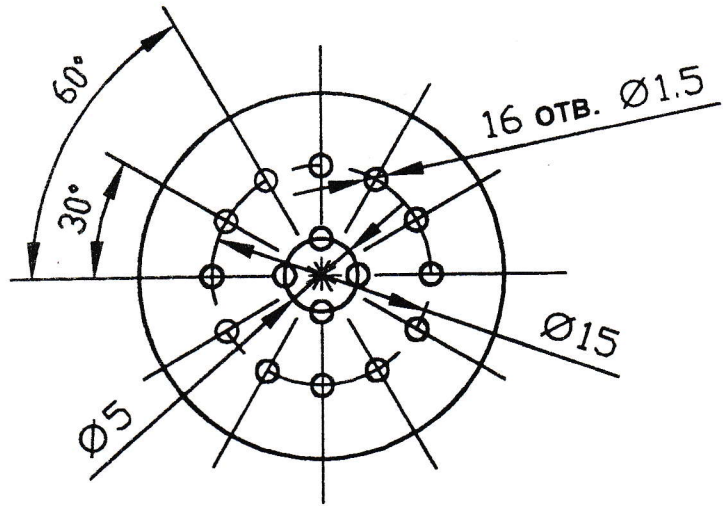
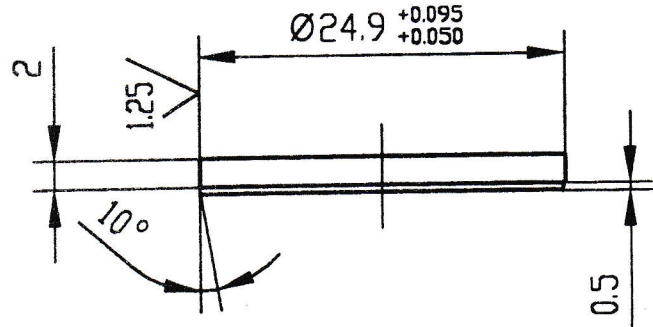


Rz 40/√(√)



Не указанные предельные отклонения размеров H14, h14, ± $\frac{IT14}{2}$

Сетка запрессовывается.

К

Инв. N подл.	Инв. N подл.	Взам. инв. N	Инв. N дубл.	Подп. и дата	<p>КЮВЕТА</p> <p>Сетка</p> <p>Нерж. сталь ГОСТ</p>				ДЕТ 4		
									Лит.	Масса	Масштаб
Изм.	Лист	N докум.	Подп.	Дата	<p>Сетка</p> <p>Нерж. сталь ГОСТ</p>				<p>2:1</p>		
Разр.	Семенов Е.В.			18.02.03					<p>Лист 1 Листов 1</p>		
Пров.											
Т.контр.											
Материал	СТАЛЬ										
Смет.											