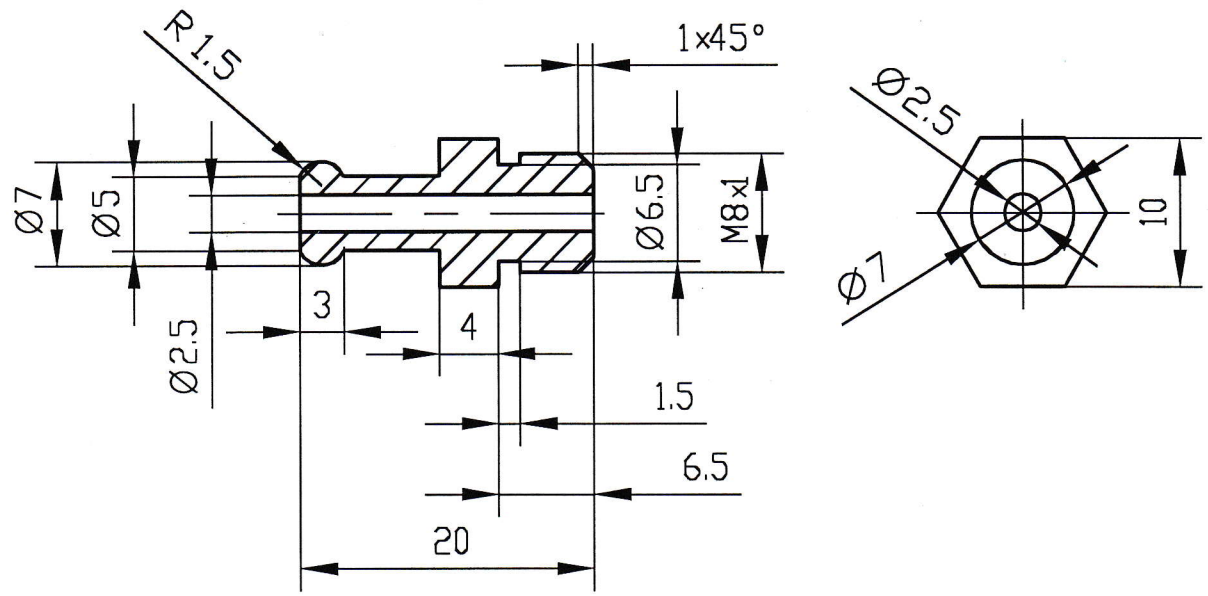


Rz 40/√(V)



Не указанные предельные отклонения размеров H14, h14, ±  $\frac{J_{14}}{2}$

Инв. N подл.	Подп. и дата	Взом. инв. N	Инв. N дубл.	Подп. и дата

Изм.	Лист	N докум.	Подп.	Дата
Разраб.	Семенов Е.В.			18.02.03
Пров.				
Т.контр.				
Н.контр.				
Утв.				

Штуцер  
*Нерж.*  
 Сталь Ст3 *Нерж.*  
 ГОСТ 380-71

Лит.	Масса	Масштаб
		2:1
Лист 1	Листов 1	