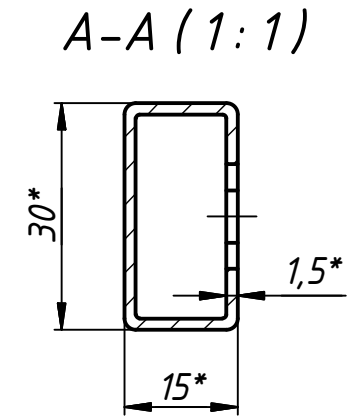
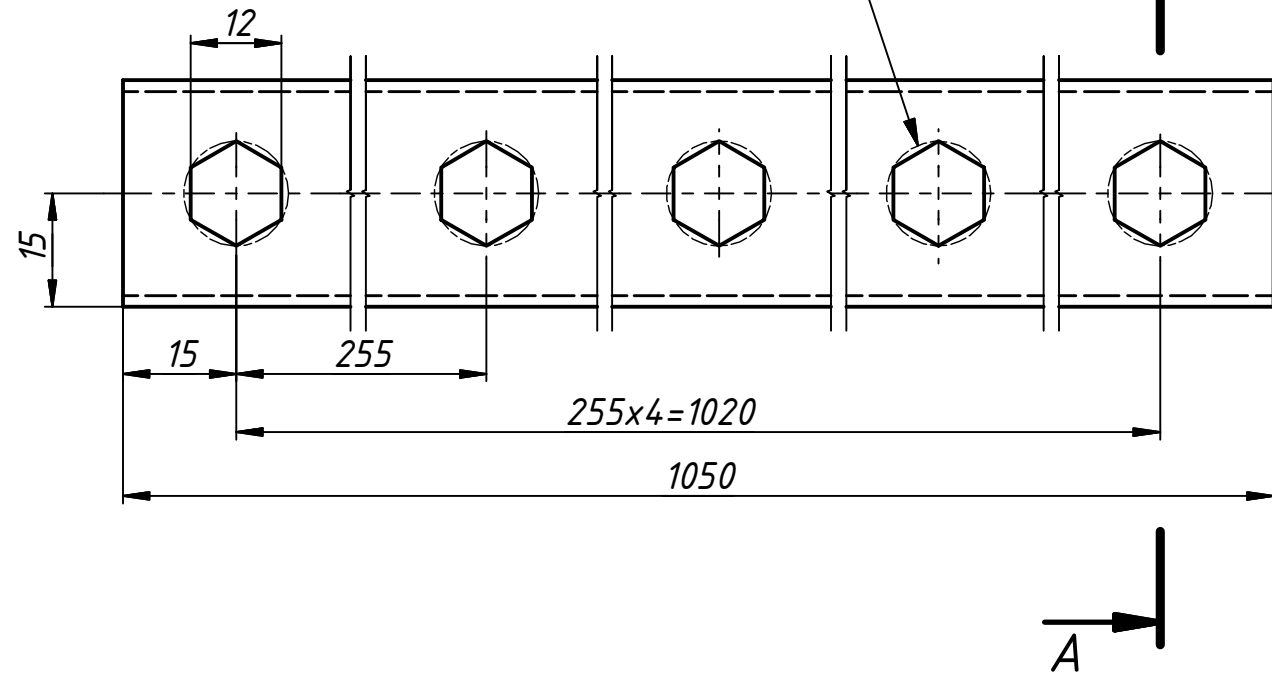


11010

√12,5(√)

При невозможности изготовления шестиугольного отверстия - выполнить круглое отверстие



* размер для справок

Перв. примен.
Справ. №
А
Подп. и дата
Инв. № дубл.
Взам. инв. №
Подп. и дата
Инв. № подл.

					01.011		
Изм.	Лист	№ докум.	Подп.	Дата	Лит.	Масса	Масштаб
Разраб.	Петр			08.01.2019		0,1	1:1
Пров.					Лист	Листов	1
Т. контр.							
Нач.отд.							
Н. контр.							
Утв.							