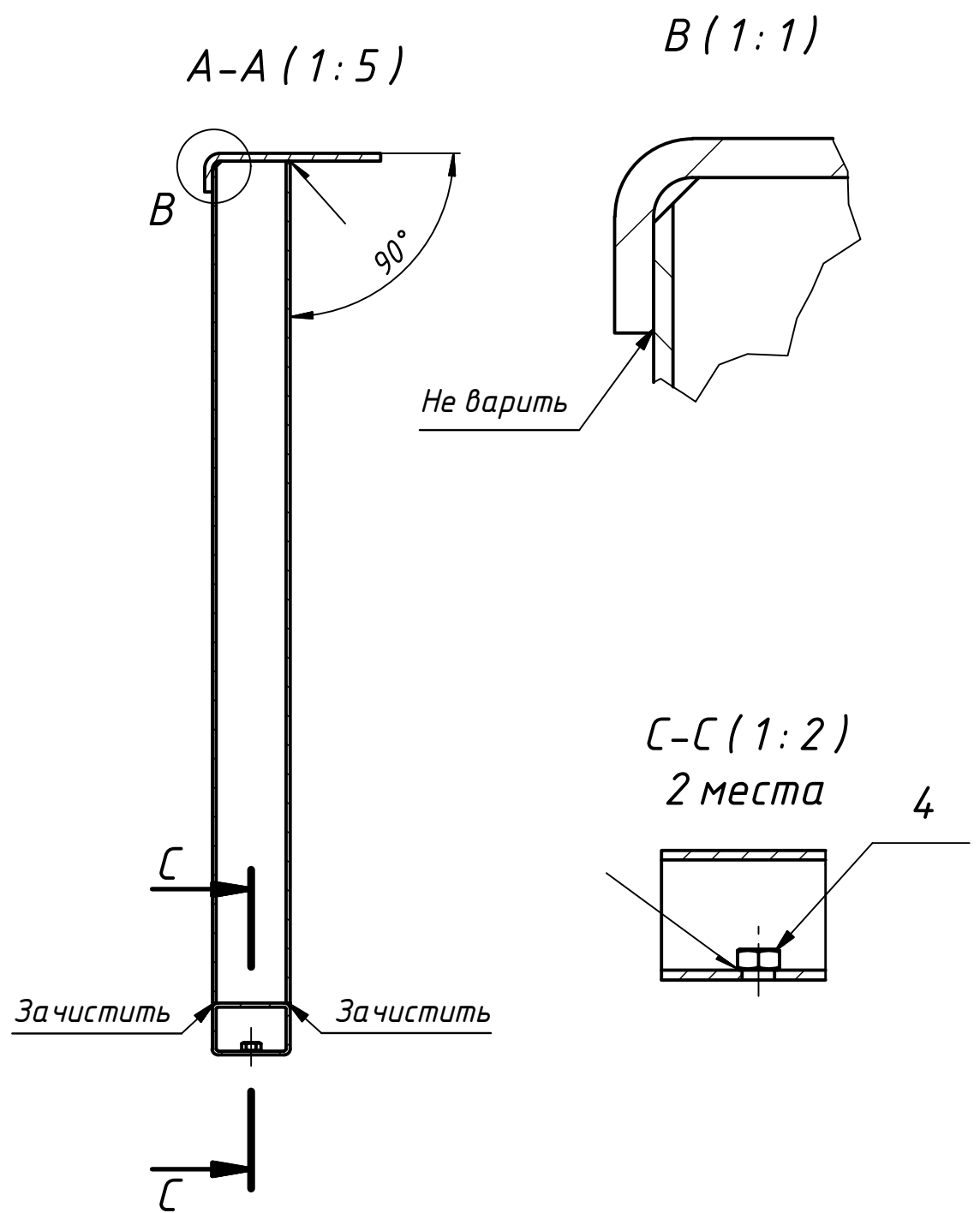
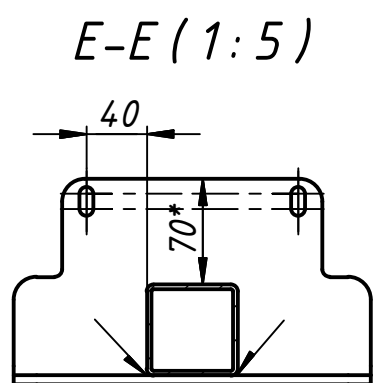
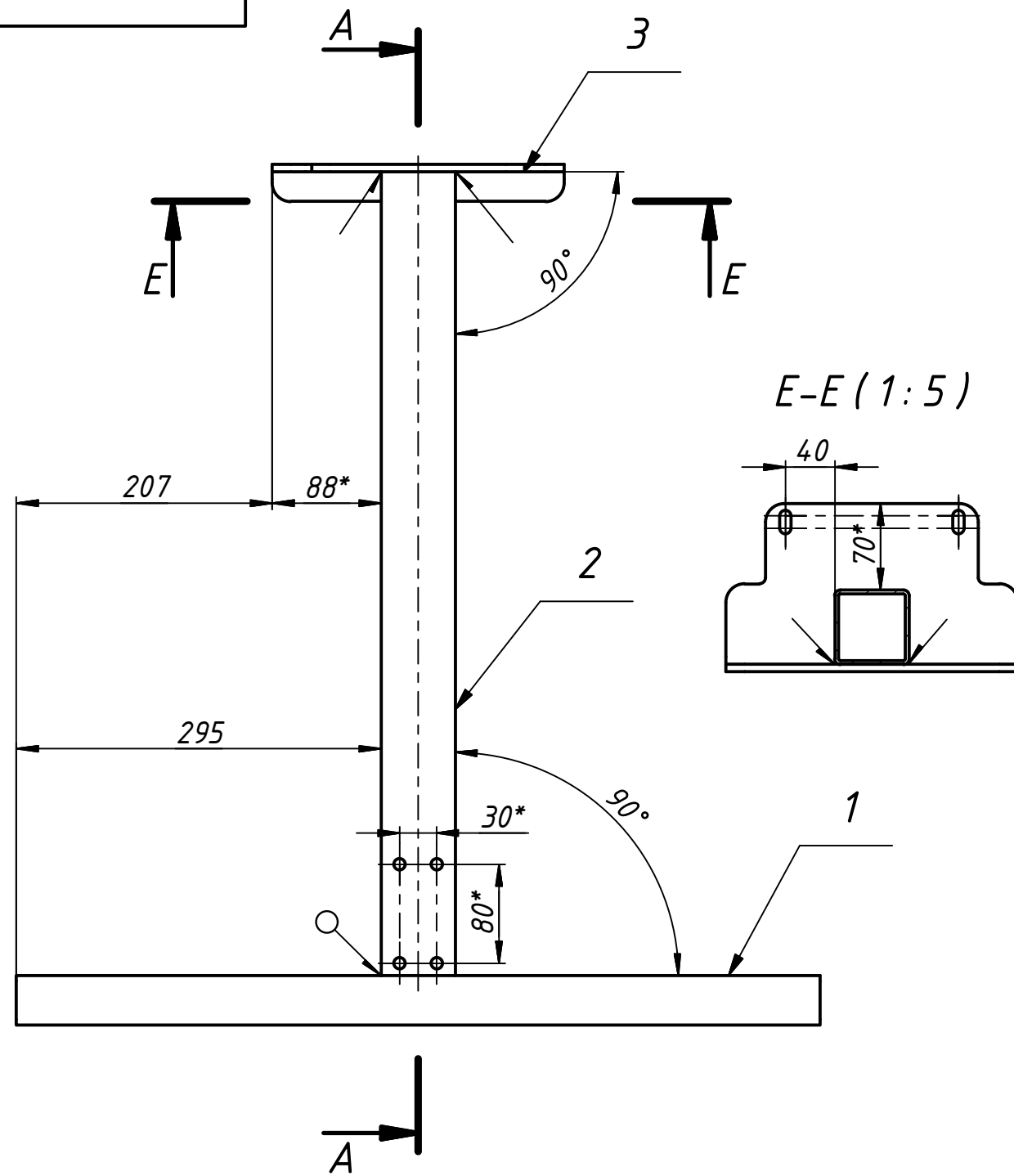


02.100 СБ Ножка



Перв. примен.
Справ. №
А
Подп. и дата
Инв. № дубл.
Взам. инв. №
Подп. и дата
Инв. № подл.

Формат	Зона	Поз.	Обозначение	Наименование	Кол.	Примечание
				Документация		
			02.100 СБ Ножка	Сборочный чертеж	1	
				Детали		
		1	02.101	02.101	1	
		2	02.102	02.102	1	
		3	02.103	02.103	1	
				Стандартные изделия		
		4		Гайка М8-6Н ГОСТ 5915-70	2	

- * размер для справок
- Острые кромки притупить
- Сварка по ГОСТ

02.100 СБ Ножка				Лист	Масса	Масштаб
Изм.	Лист	№ докум.	Подп.	Дата		
Разраб.	Петр			08.01.2019	7,7	1:5
Пров.					Лист	Листов 1
Т. контр.						
Нач.отд.						
Н. контр.						
Утв.						