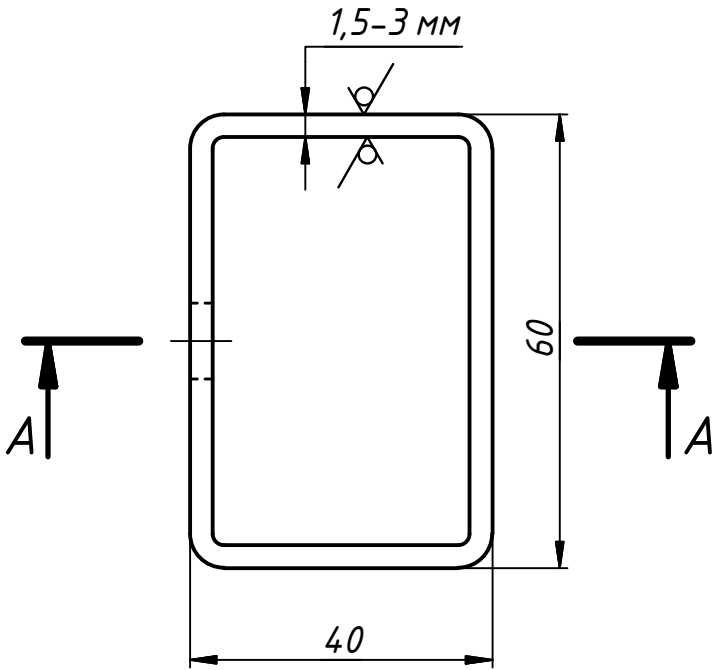


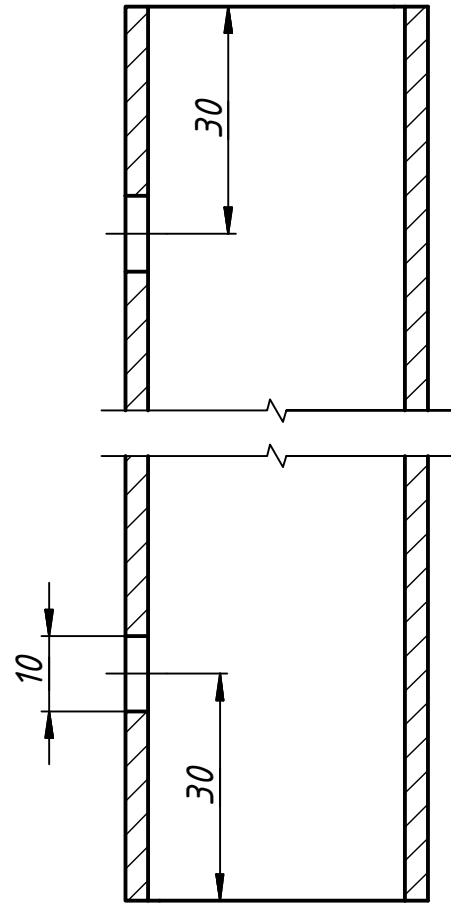
02.101

√12,5 (√)

1,5-3 мм



A-A (1:1)



Перв. примен.

Справ. №

Подп. и дата

Инв. № дубл.

Взам. инв. №

Подп. и дата

Инв. № подл.

Изм.	Лист	№ докум.	Подп.	Дата
Разраб.		Петр		08.01.2019
Пров.				
Т. контр.				
Нач.отд.				
Н. контр.				
Утв.				

02.101

Лит.	Масса	Масштаб
	2,8	1:1
Лист	Листов	1