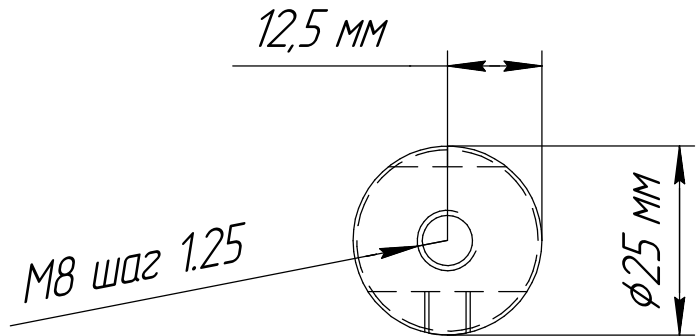


Версия №3

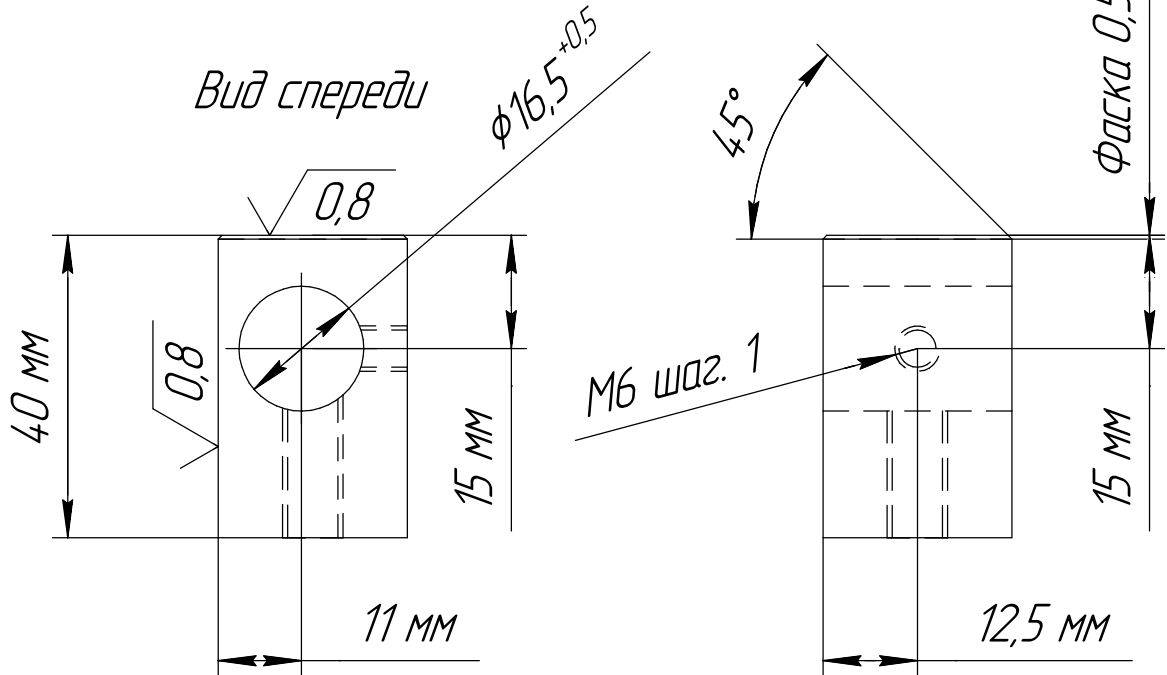
Перв. примен.

Справ. №

Вид снизу



Вид спереди



Подп. и дата

Инд. № докл.

Взам. инв. №

Подп. и дата

Инд. № подл.

Версия №3

Бобышка для  
ограждения

Лист

Масса

Масштаб

Изм.	Лист	№ докум.	Подп.	Дата
Разраб.		Попович МА		12.2018
Пров.		Попович МА		12.2018
Т.контр.				
Н.контр.				
Утв.				

0,11

1:1

Лист

Листов 1

Круг 3-н11-Г-08Х18Н10-ТТ ГОСТ 18907-73

АО "РостовАэроИнвест"

Копировал

Формат А4