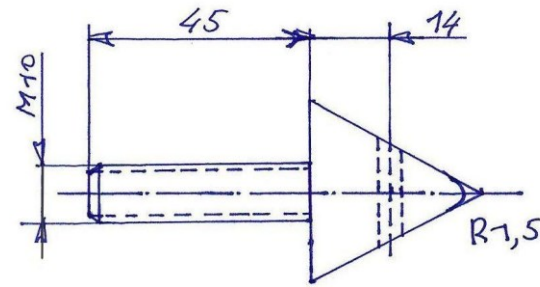
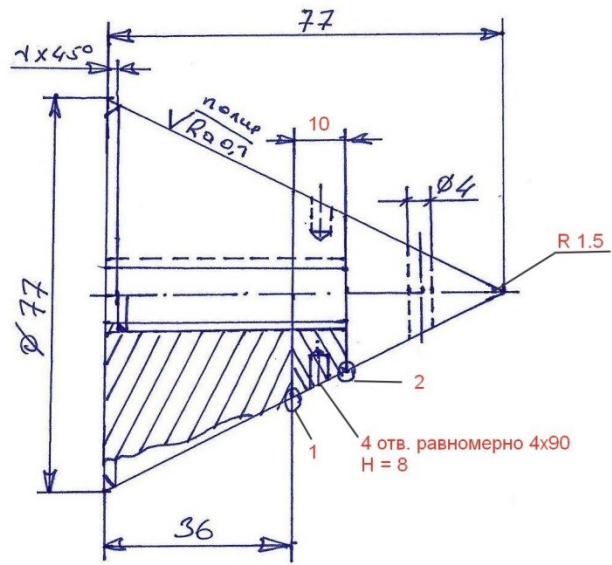


Количество – 4 шт.



1. Точить начисто, шлифовать в сборе;
2. Конус отполировать

