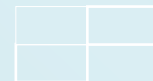


**ЭСКИЗНЫЙ ПРОЕКТ**  
**Альбом архитектурных решений**  
**Дом "Скандинавия"**

Заказчик: \_\_\_\_\_  
12.02.2016





14	План балок на отм. +0,260	
15	План балок на отм. +3,170	
16	План стропил	
17	План кровли	
18	Развертка ската № 9	
19	Развертка ската № 10	
20	Развертка ската № 11	
21	Таблица проемов	

						- АР	Лист
Изм.	Коп уч	Лист	№ док	Подпись	Дата		2

### Ведомость основных комплектов рабочих чертежей

Обозначение	Наименование	Примечание
- AP	Архитектурные решения	
- AC	Архитектурно-строительные решения	
- КД	Конструкции деревянные	

						- AP	Лист
							3
Изм.	Коп уч	Лист	№ док	Подпись	Дата		



## ПОЯСНИТЕЛЬНАЯ ЗАПИСКА

### *Вводные данные*

Проект Деревянного дома разработан на основании технического задания представленного Заказчиком. Дом запроектирован с мансардным этажом из оцилиндрованного бревна D 240 мм. Проект разработан с соблюдением действующих норм и правил Российской Федерации. За относительную отметку 0,000 принят уровень нулевого венца.

Место строительства - \_\_\_\_\_ Класс здания - IV. Степень огнестойкости здания - V.

### *Конструктивные решения:*

**Фундамент:** индивидуальный

**Перекрытия цокольное, межэтажное:** по деревянным балкам сечением 100 x 200 мм. Схема раскладки балок перекрытий является рекомендательной, балки можно двигать, шаг балок не более 600 мм.

**Стены:** Оцилиндрованное бревно (Сосна) D 240 мм. Нулевой и первый венцы - из лиственницы.

В качестве межвенцового уплотнителя использовать техническую джутовую ленту по ТУ 8151-022-00323401-2003.

**Стропильная система:** деревянная; стропила сечением 50 x 200. Схема раскладки стропил имеет рекомендательный характер, стропила можно двигать.

**Окна и двери:** индивидуальные

**Лестница:** индивидуальная.

### **Ведомость ссылочных документов:**

СНиП 23-01-99 «Строительная климатология»

СНиП 2.08.01-89 «Жилые здания»

СНиП 21-01-89 «Пожарная безопасность зданий и сооружений»

СНиП 11-25-80 «Деревянные конструкции. Нормы проектирования»

НПБ 106-95 «Индивидуальные жилые дома. Противопожарные требования.»

### **Технико - экономические показатели:**

Общая площадь - 111,68 м2

						- АР	Лист
							4
Изм.	Коп уч	Лист	№ док	Подпись	Дата		

Расчетная проектная площадь -139,5 м2

						- AP	Лист
							5
Изм.	Коп уч	Лист	№ док	Подпись	Дата		

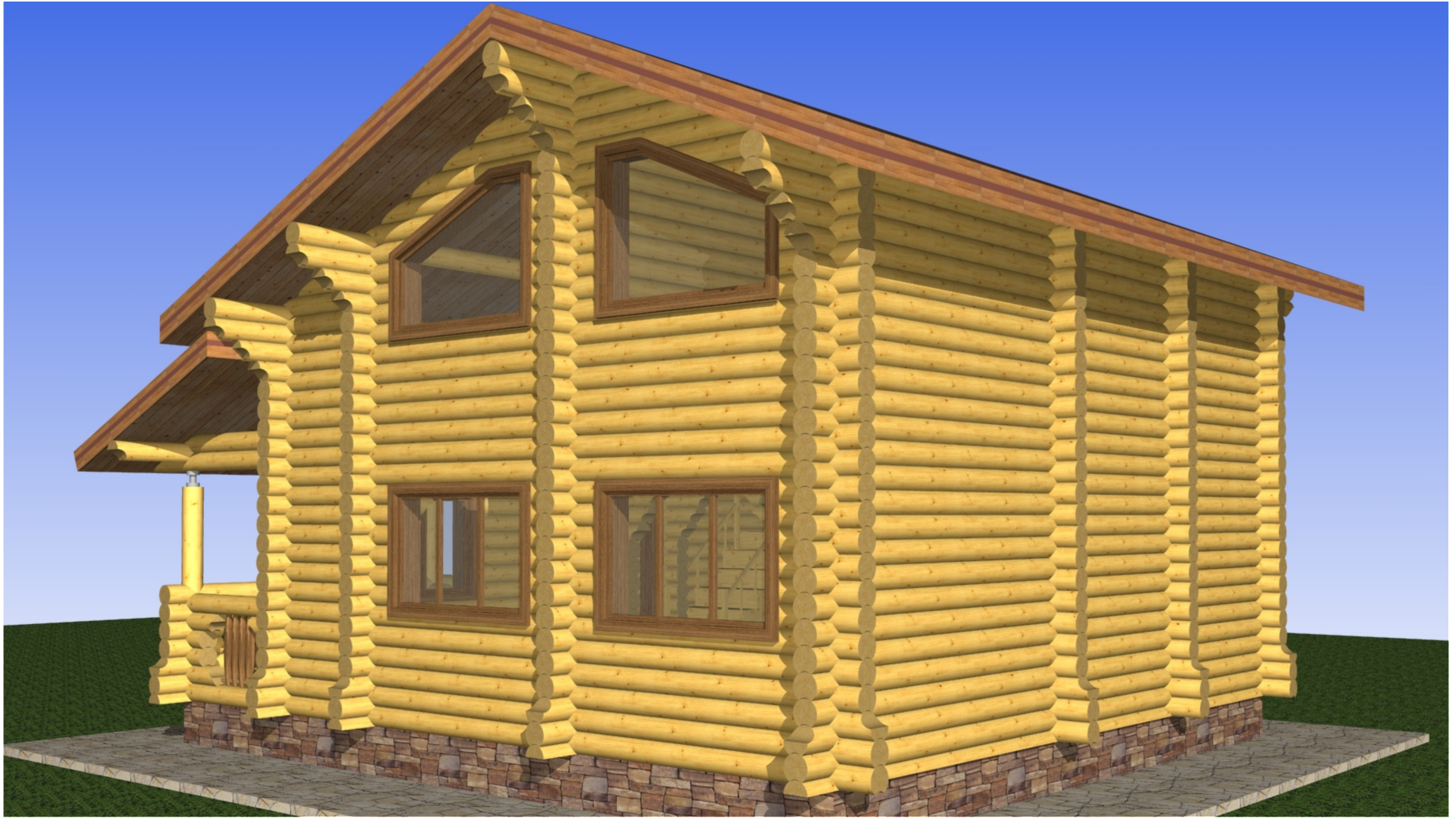
### Ведомость материалов

№ п/п	Наименование	Ед.измерения	Количество	Примечание
1.	Стеновой материал бревно 240 (паз 120), Лиственница	м.куб.	6,11	
2.	Стеновой материал бревно 240 (паз 120), Сосна	м.куб.	77,1	
3.	Стеновой материал брус 100 х 200, Лиственница (Лаги пола)	м.куб.	3,0	25шт.
4.	Стеновой материал брус 100 х 200, Сосна (Балки перекрытия)	м.куб.	2,4	20шт.
5.	Полотно джутовое (140мм)	м.п.	2200	
6.	Компенсаторы 150х150х300 (М27)	шт.	3	
7.	Доска обрезная 25 х 150, Сосна (Обрешетка)	м.куб.	2,03	90шт.
8.	Доска 50 х 200, Сосна (Стропила)	м.куб.	4,2	70шт.
9.	Доска 25 х 150, Лиственница (Подшивка балок) черновой пол	м.куб.	2,03	90шт.
10.	Доска 25 х 150, Сосна (Подшивка балок) черновой потолок	м.куб.	2,03	90шт.
11.	Брусок 50 х 50, Сосна (Черепной брусок подшивки балок)	м.куб.	1,2	480м.п.
12.	Брусок 25 х 50, Сосна (Контр.обрешетка)	м.куб.	0,43	340м.п.



						- АС			
				Изм.	Коп				
Изм.	Коп уч	Лист	№ док	Подпись	Дата				
Разработал						Дом "Скандинавия"	Стадия	Лист	ЛИСТОВ
								3	
						Вид 1 М 1 : 10			



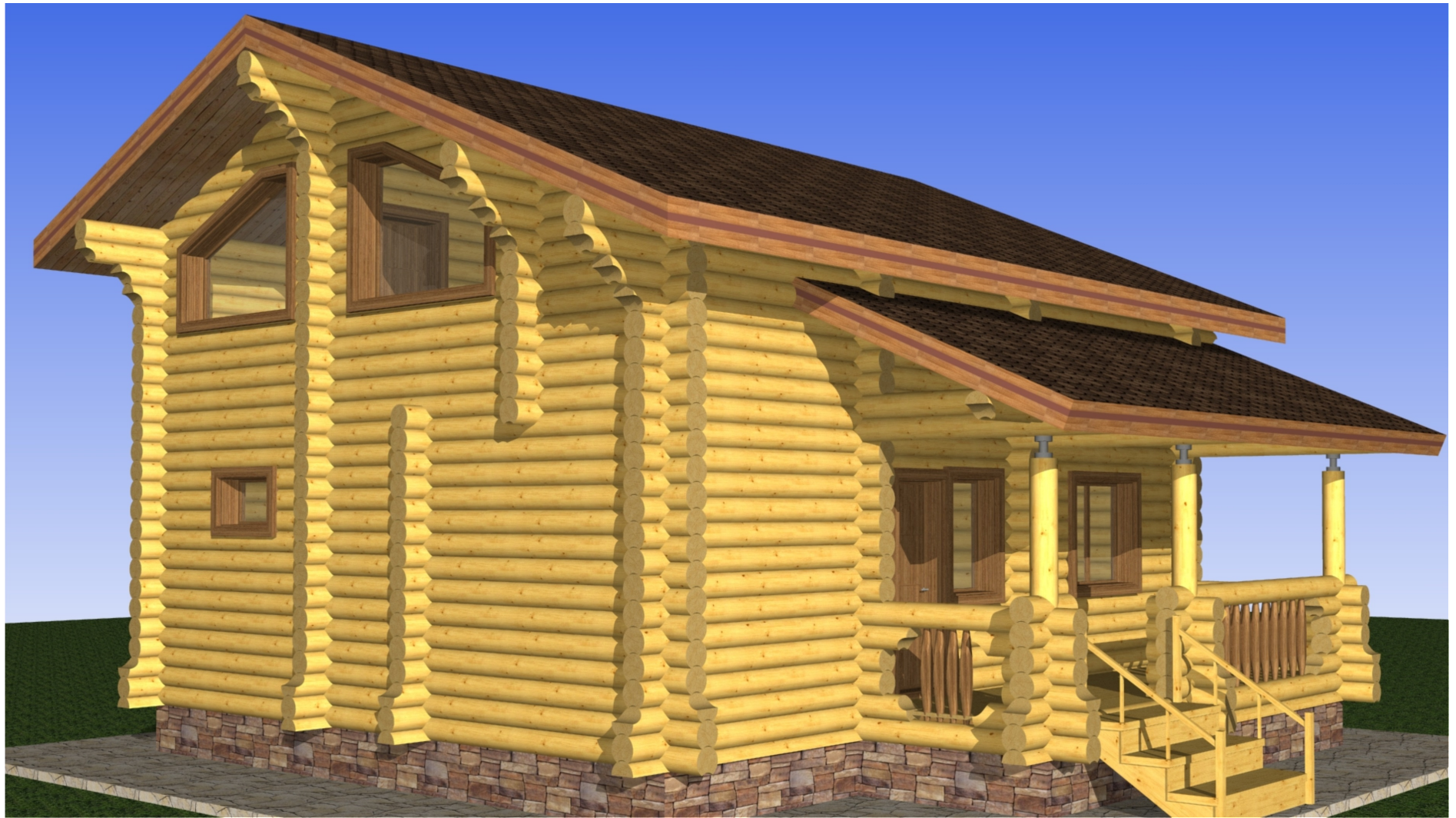


						- АС			
				Изм.	Коп				
Изм.	Коп уч	Лист	№ док	Подпись	Дата				
Разработал						Дом "Скандинавия"	Стадия	Лист	ЛИСТОВ
								4	
						Вид 2 М 1 : 10			



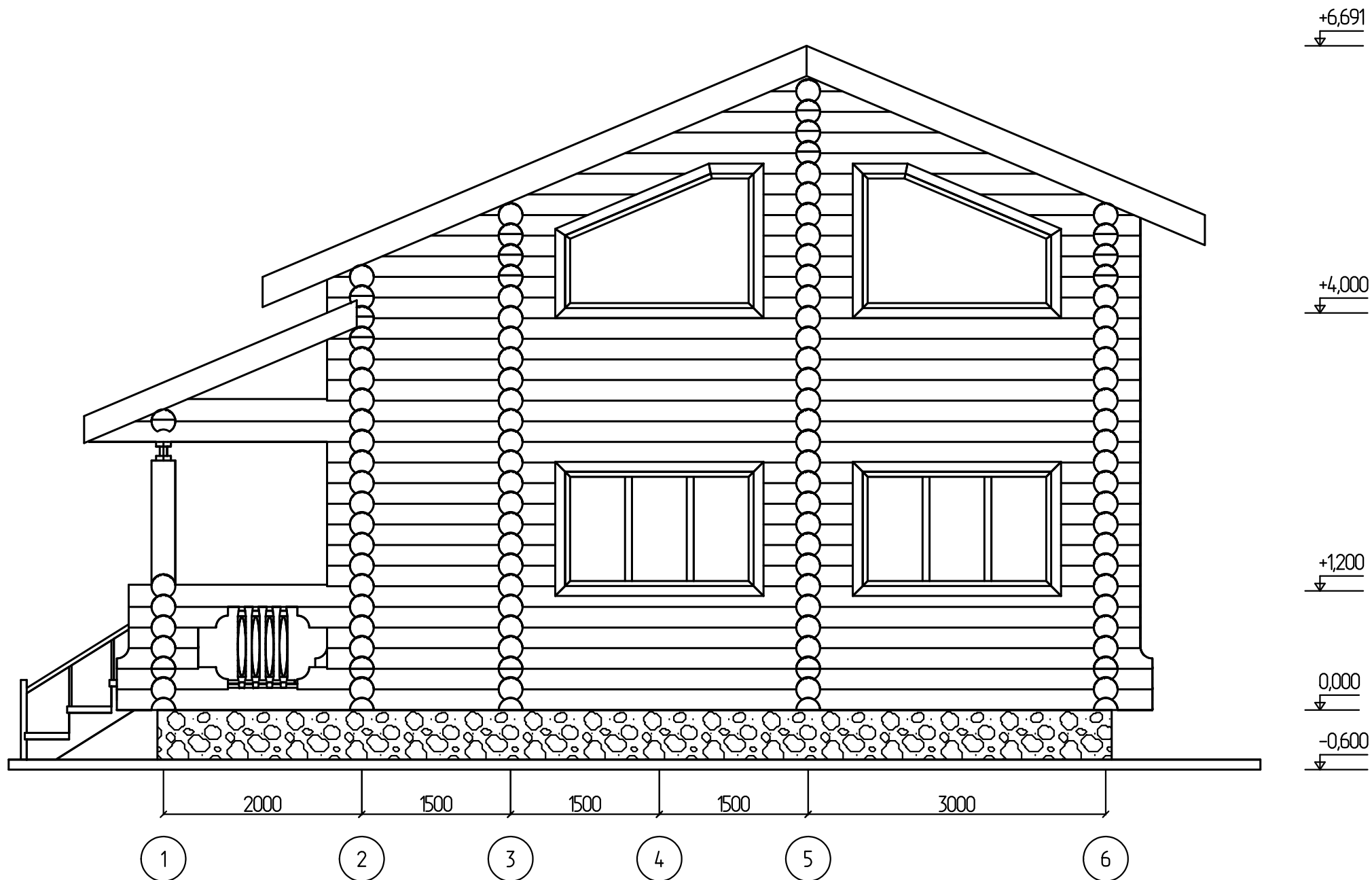
						- АС			
				Изм.	Коп				
Изм.	Коп уч	Лист	№ док	Подпись	Дата				
Разработал						Дом "Скандинавия"	Стадия	Лист	Листов
								5	
						Вид 3 М 1 : 10			





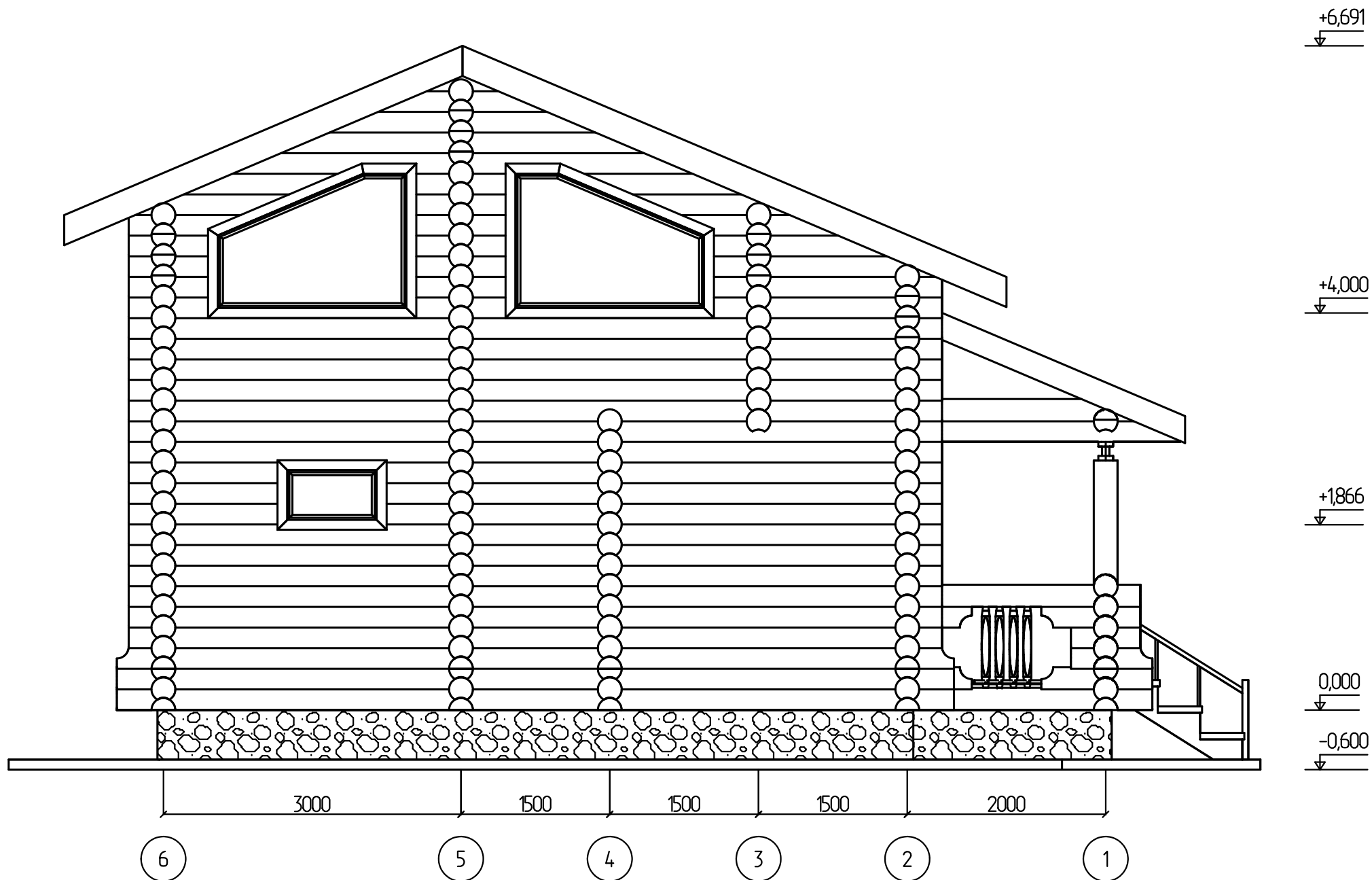
						- АС			
				Изм.	Коп				
Изм.	Коп уч	Лист	№ док	Подпись	Дата				
Разработал						Дом "Скандинавия"	Стадия	Лист	Листов
								6	
						Вид 4 М 1 : 10			

Фасад в осях 1 - 6

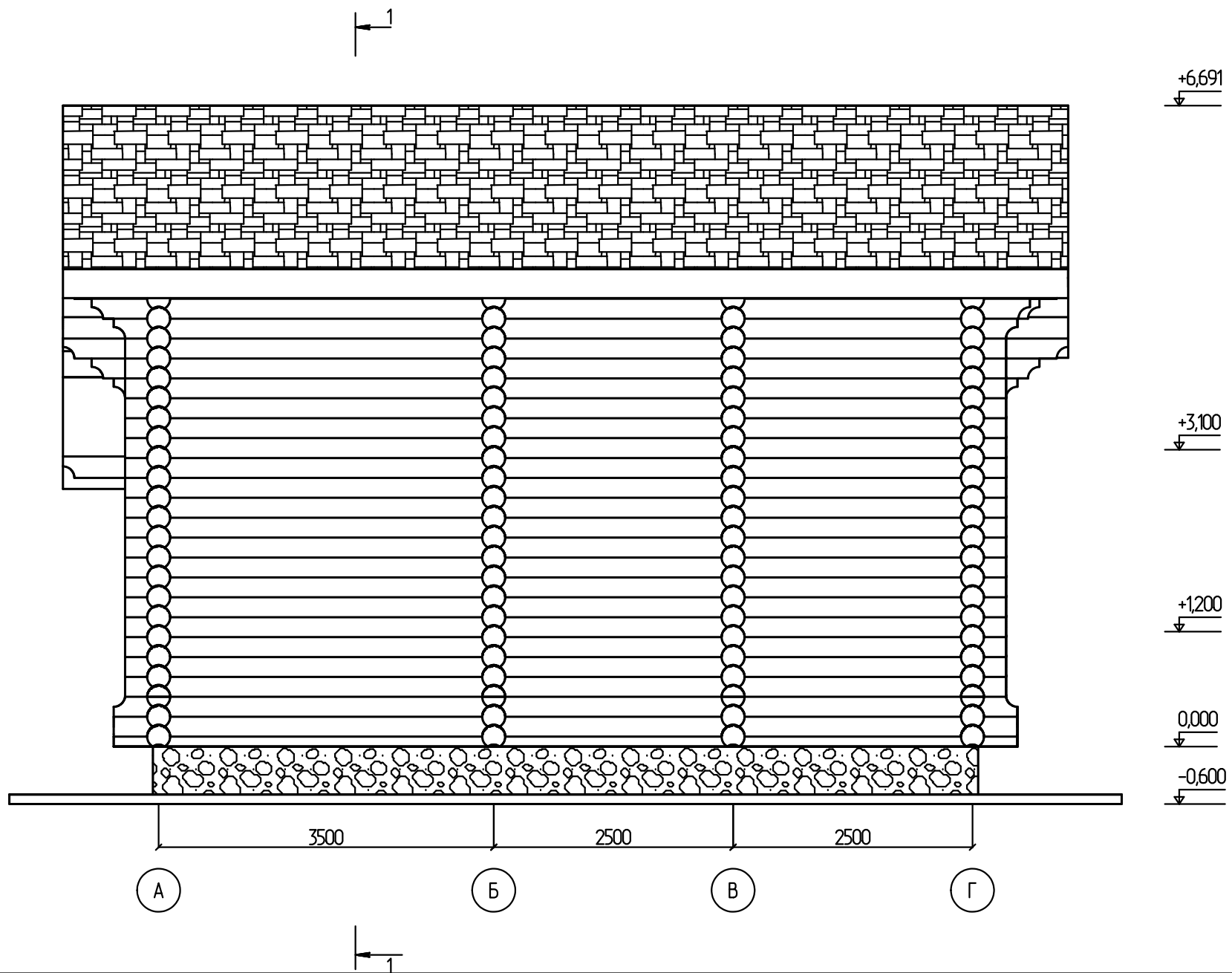




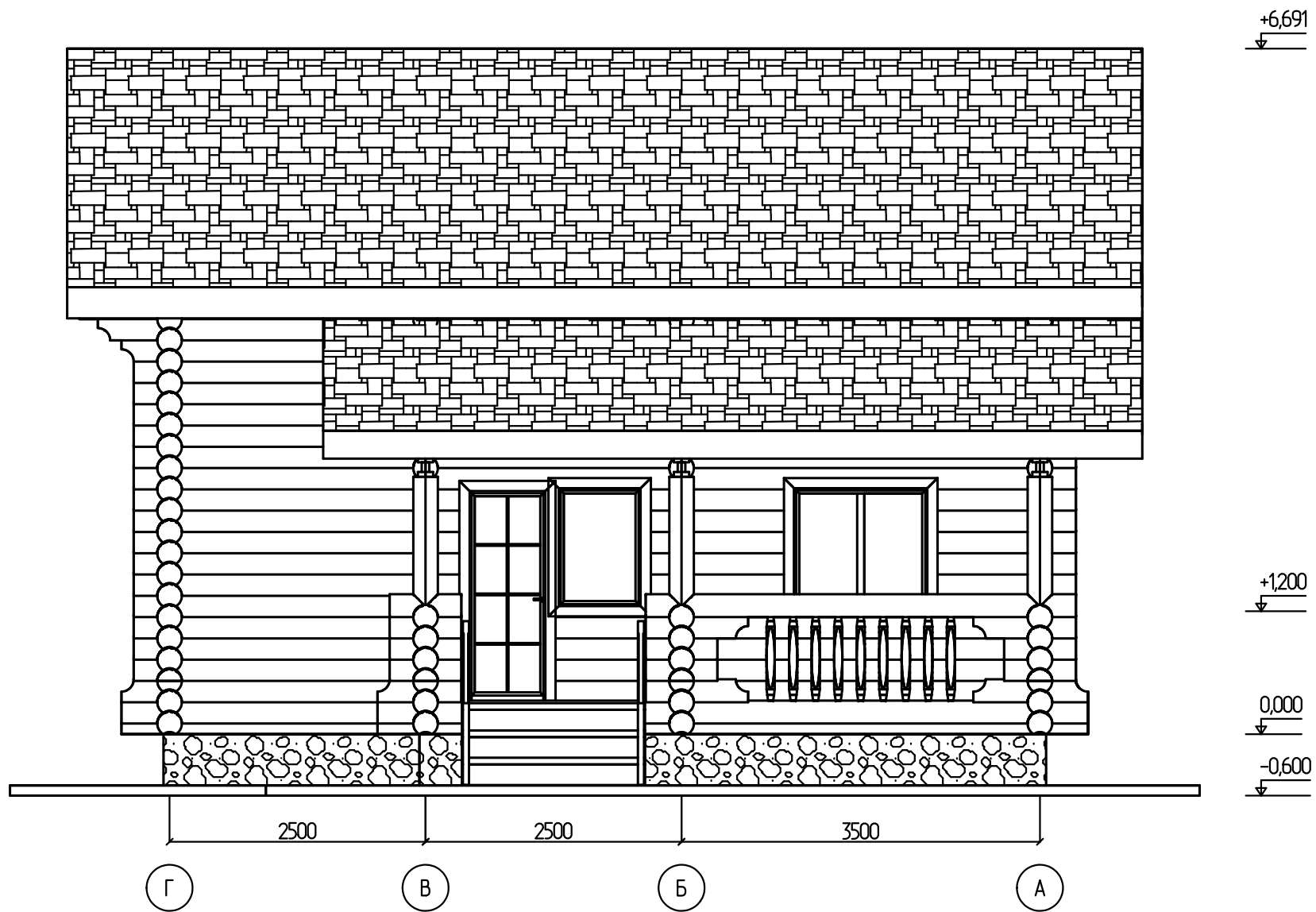
Фасад в осях 6 - 1



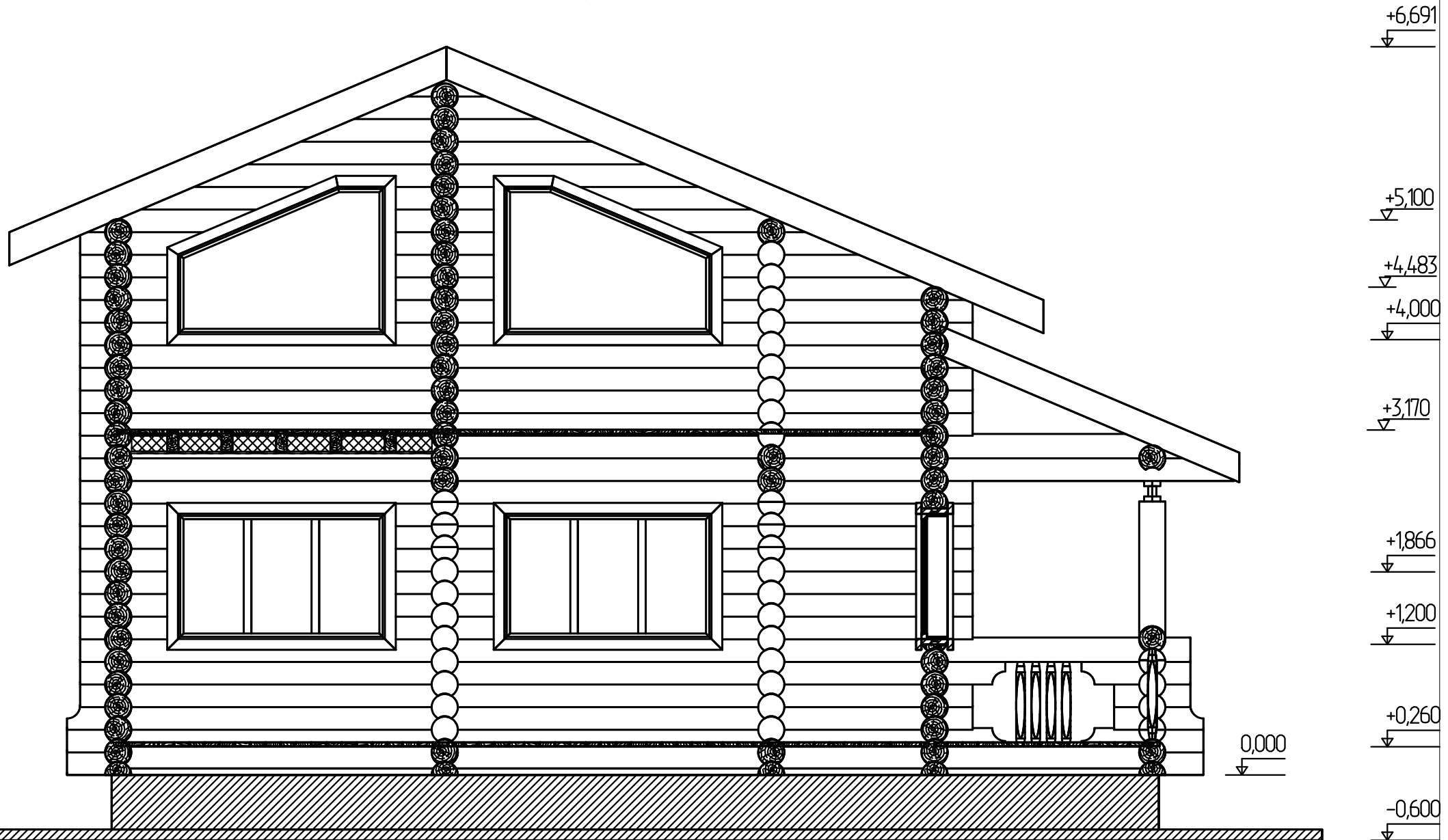
Фасад в осях А - Г



Фасад в осях Г - А



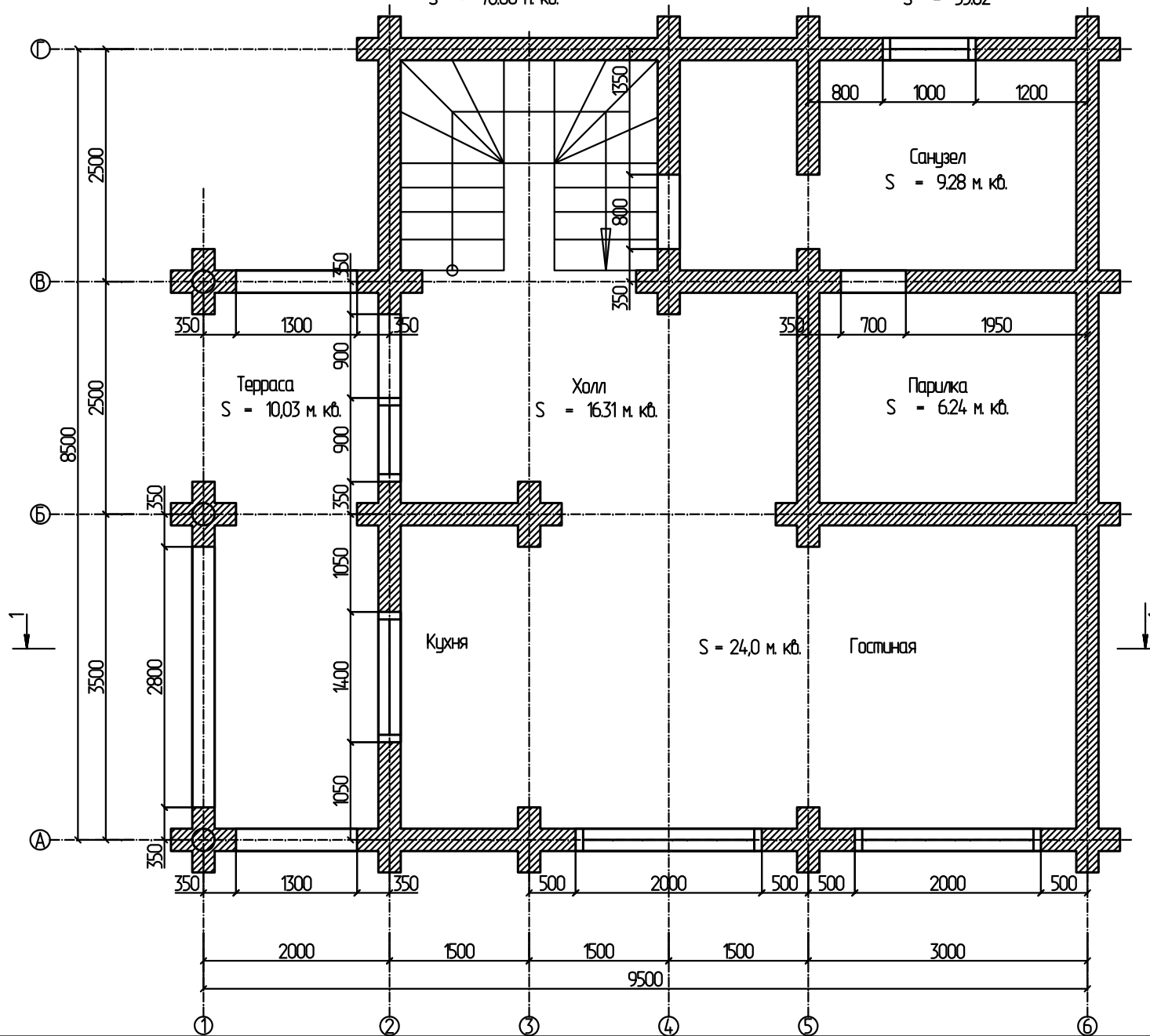
Разрез 1 - 1



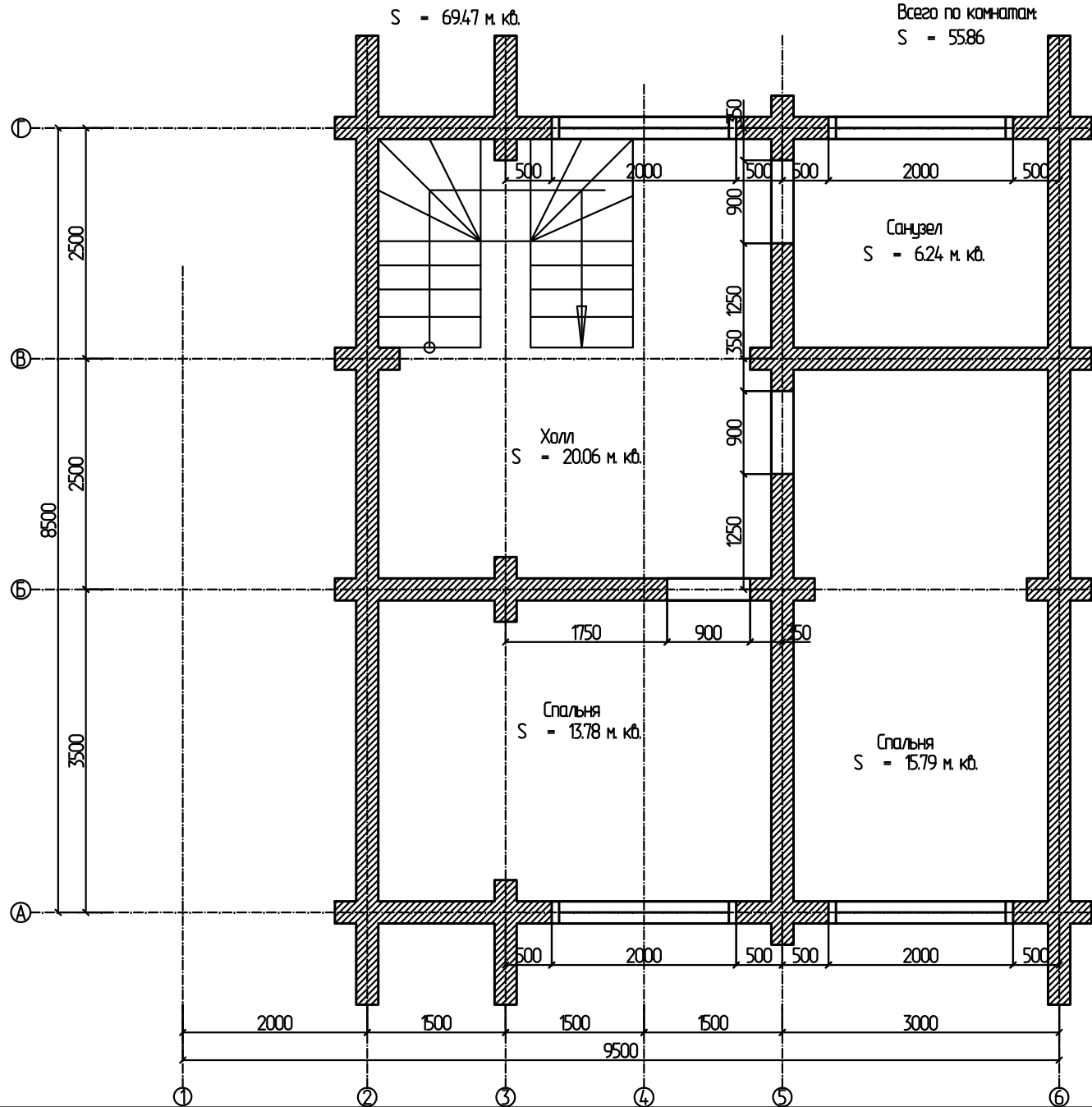
# План 1 этажа

S = 70.66 м. кв.

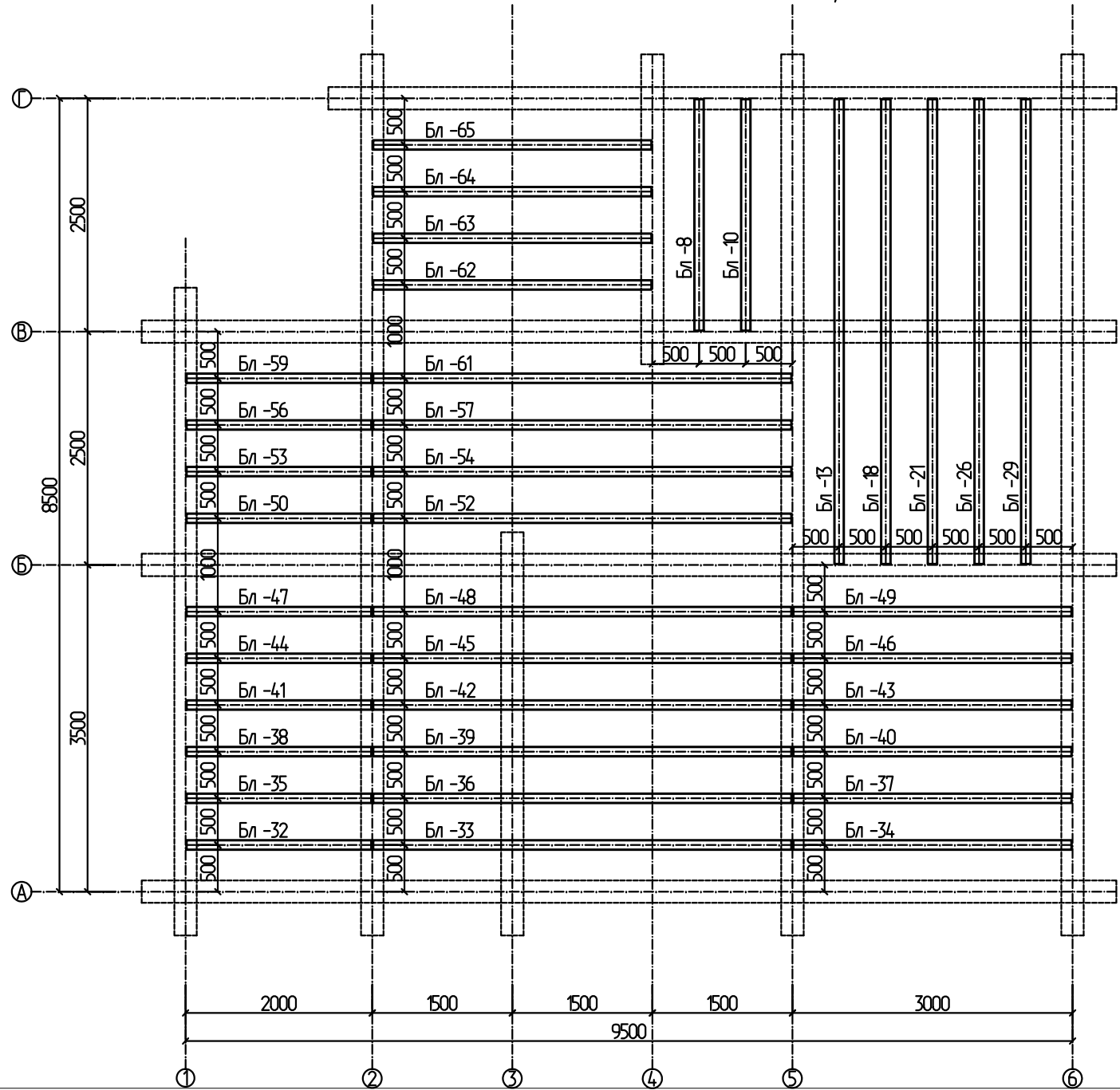
Всего по комнатам:  
S = 55.82



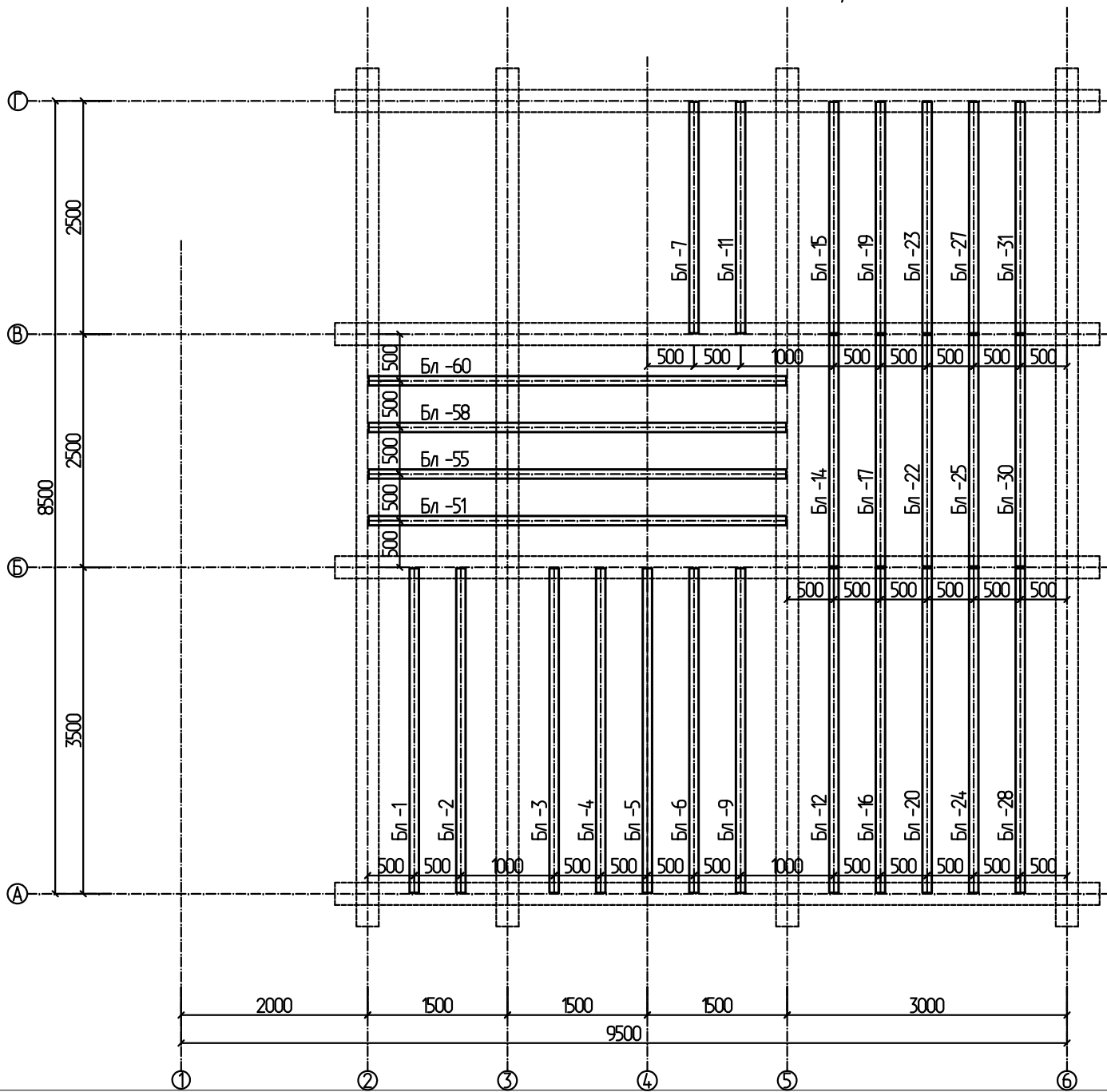
# План мансардного этажа



План балок на отпм. +0,260



План балок на отп. +3,170

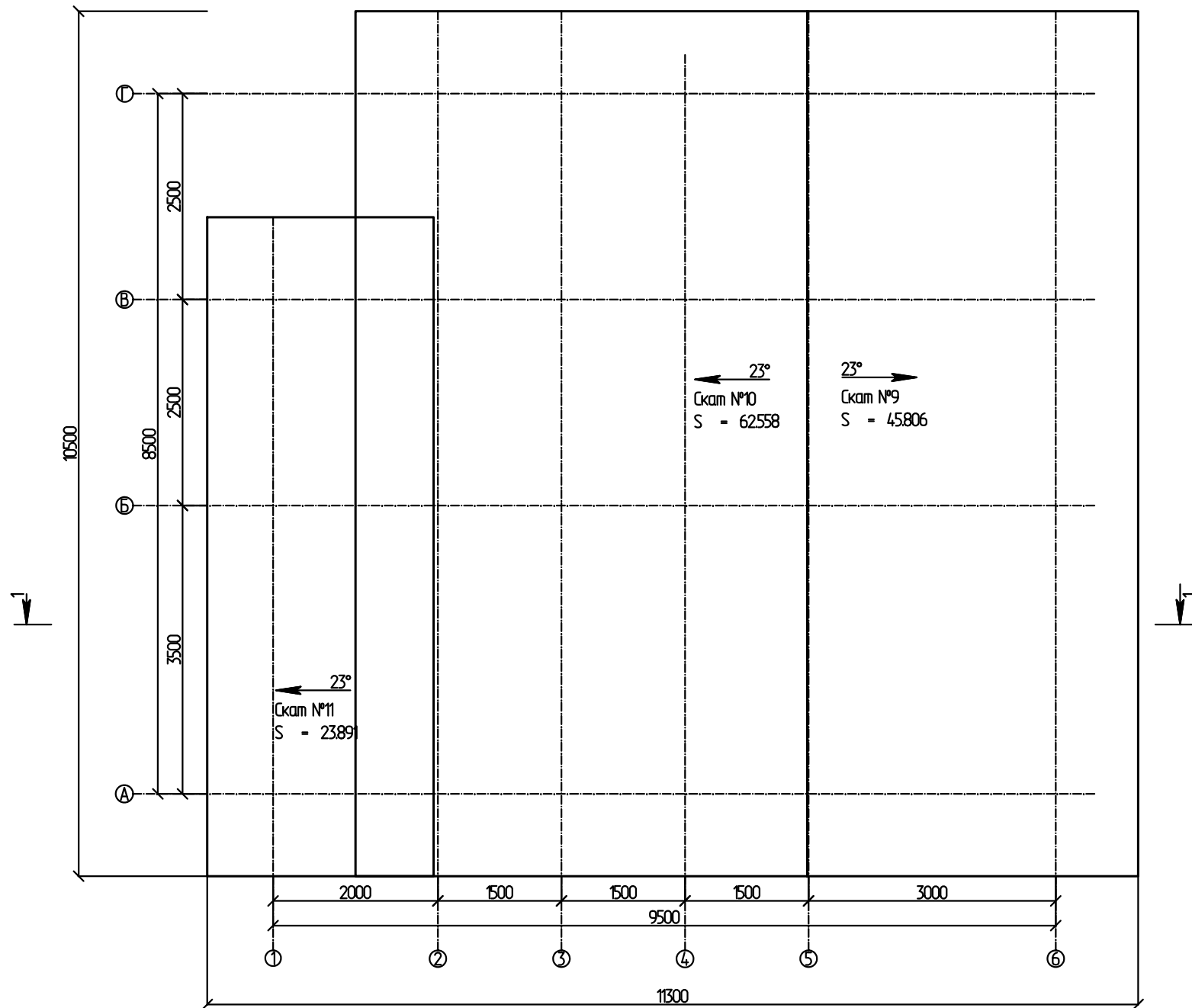




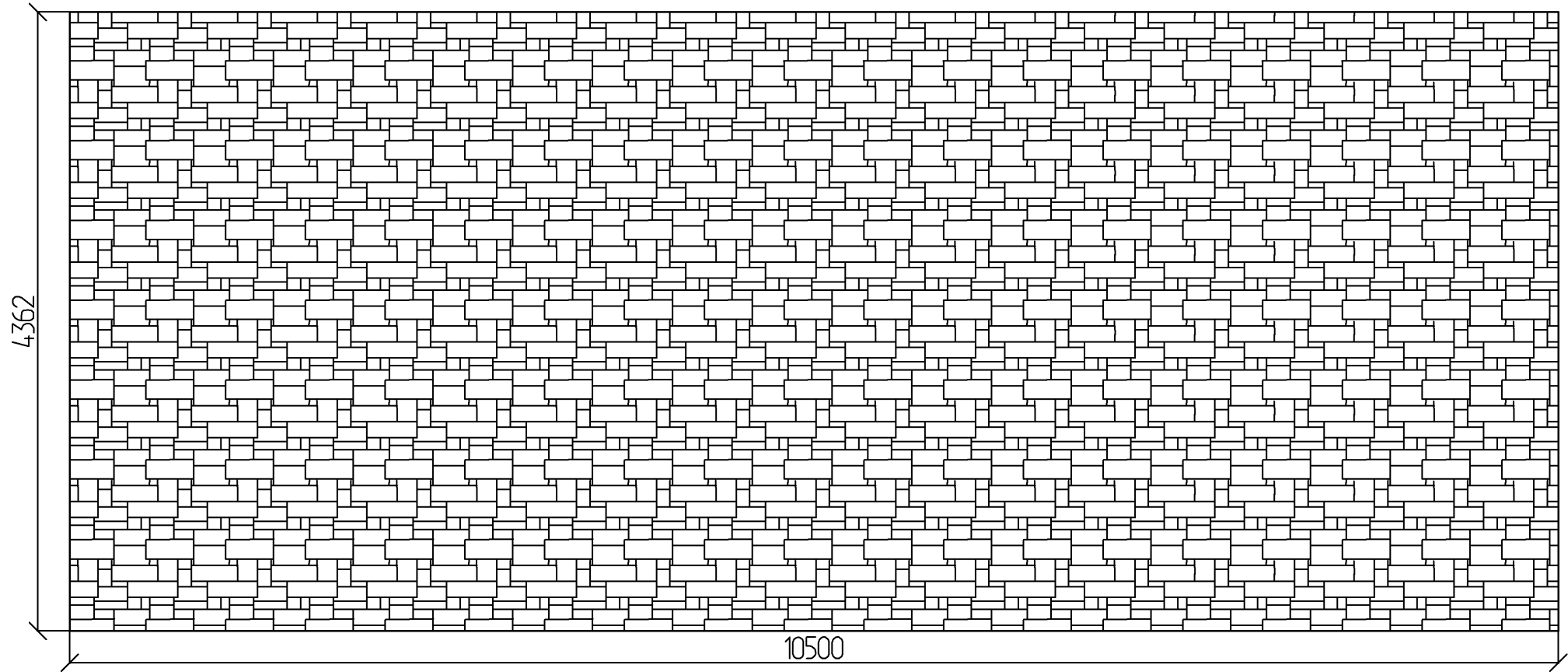


# План кровли

Всего по скатам  
S = 132256

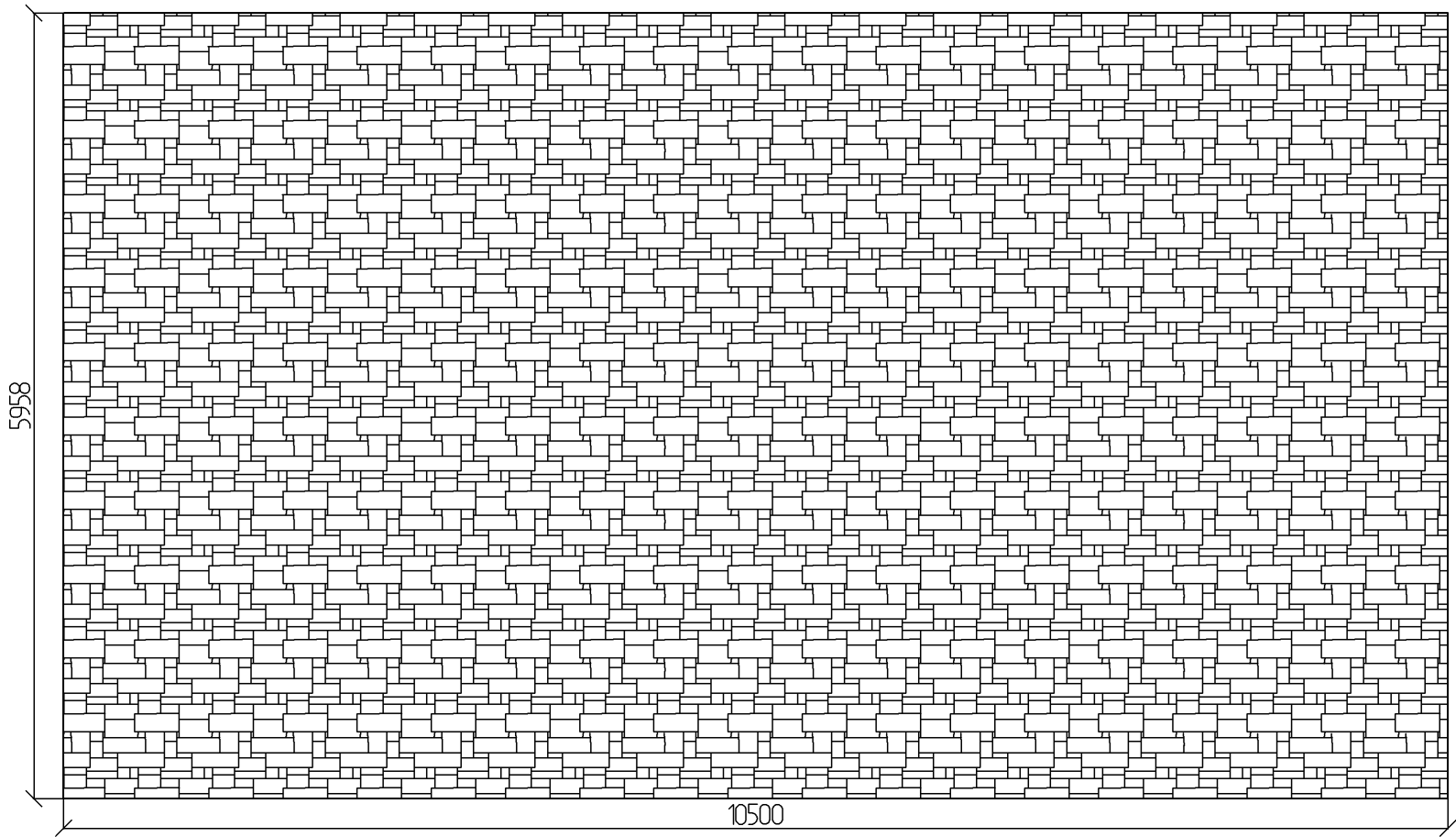


# Развертка ската № 9



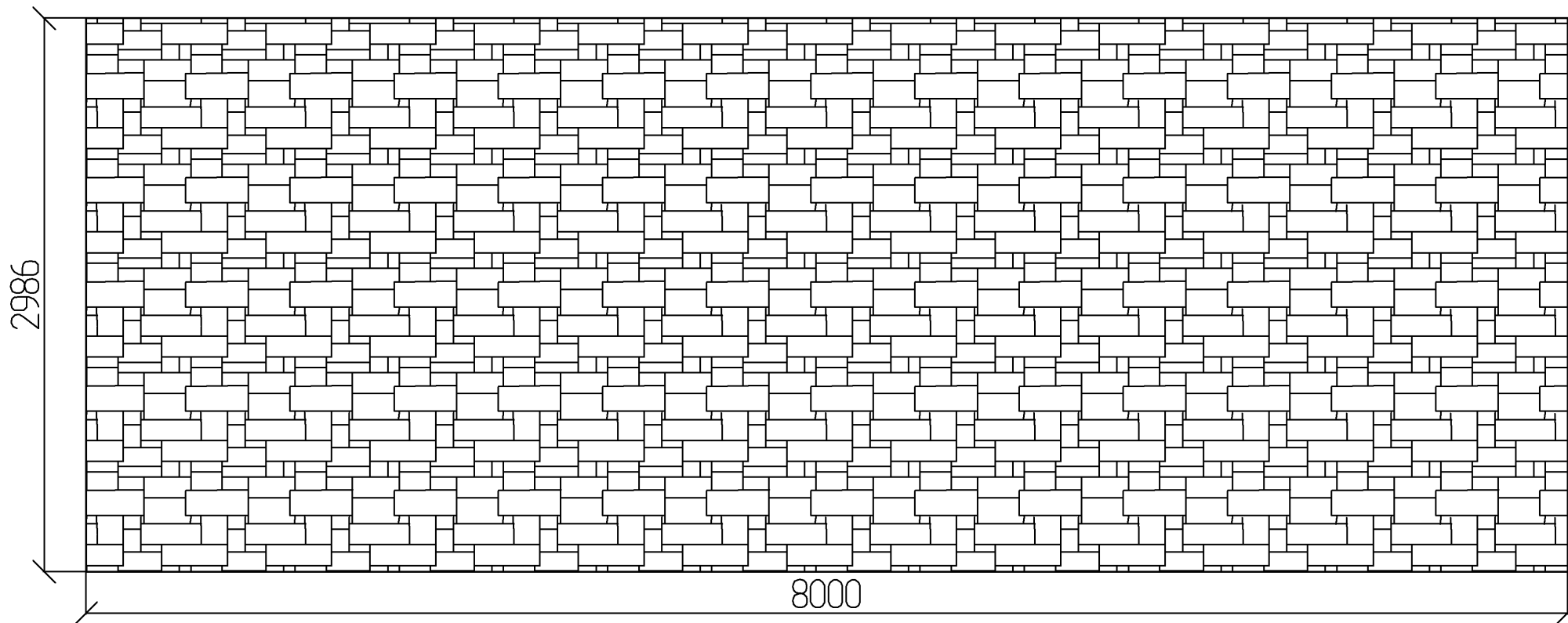
						- АС			
				Изм.	Коп				
Изм.	Коп уч	Лист	№ док	Подпись	Дата				
Разработал						Дом "Скандинавия"	Стадия	Лист	Листов
								18	
						Развертка ската № 9			

# Развертка ската № 10



						- АС			
				Изм.	Коп				
Изм.	Коп уч	Лист	№ док	Подпись	Дата				
Разработал						Дом "Скандинавия"	Стадия	Лист	Листов
								19	
						Развертка ската № 10			

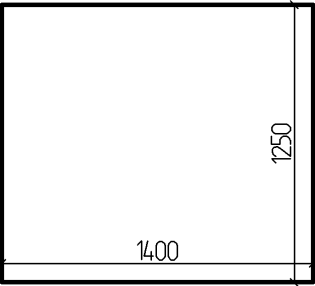
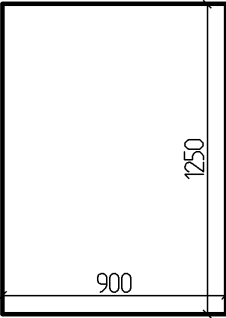
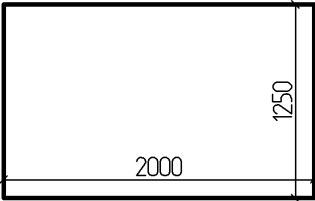
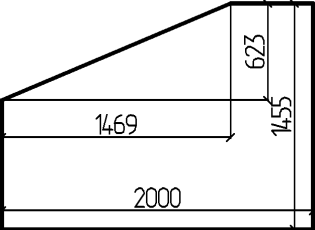
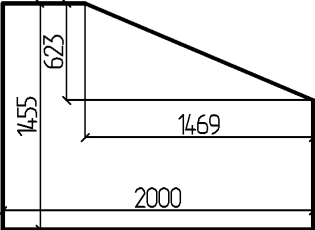
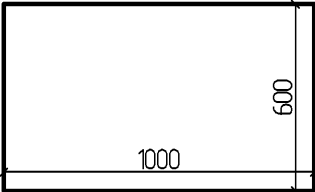
# Развертка ската № 11



						- АС			
				Изм.	Коп				
Изм.	Коп уч	Лист	№ док	Подпись	Дата				
Разработал						Дом "Скандинавия"	Стадия	Лист	ЛИСТОВ
								20	
						Развертка ската № 11			



## Оконные проемы

<p>1 шт. 1,75 м. кв. 5,3 м. п. ОП_1</p> 	<p>1 шт. 1,12 м. кв. 4,3 м. п. ОП_2</p> 	<p>2 шт. 2,5 м. кв. 6,5 м. п. ОП_3, ОП_4</p> 
<p>2 шт. 2,45 м. кв. 6,41 м. п. ОП_5, ОП_8</p> 	<p>2 шт. 2,45 м. кв. 6,41 м. п. ОП_6, ОП_9</p> 	<p>1 шт. 0,6 м. кв. 3,2 м. п. ОП_7</p> 
<p>Общее кол-во (шт):    9 шт.</p>	<p>Полезная площадь    18,28 м. кв.</p>	<p>Периметр    51,45 м. п.</p>

							Лист
Изм.	Коп уч	Лист	№ док	Подпись	Дата		2