

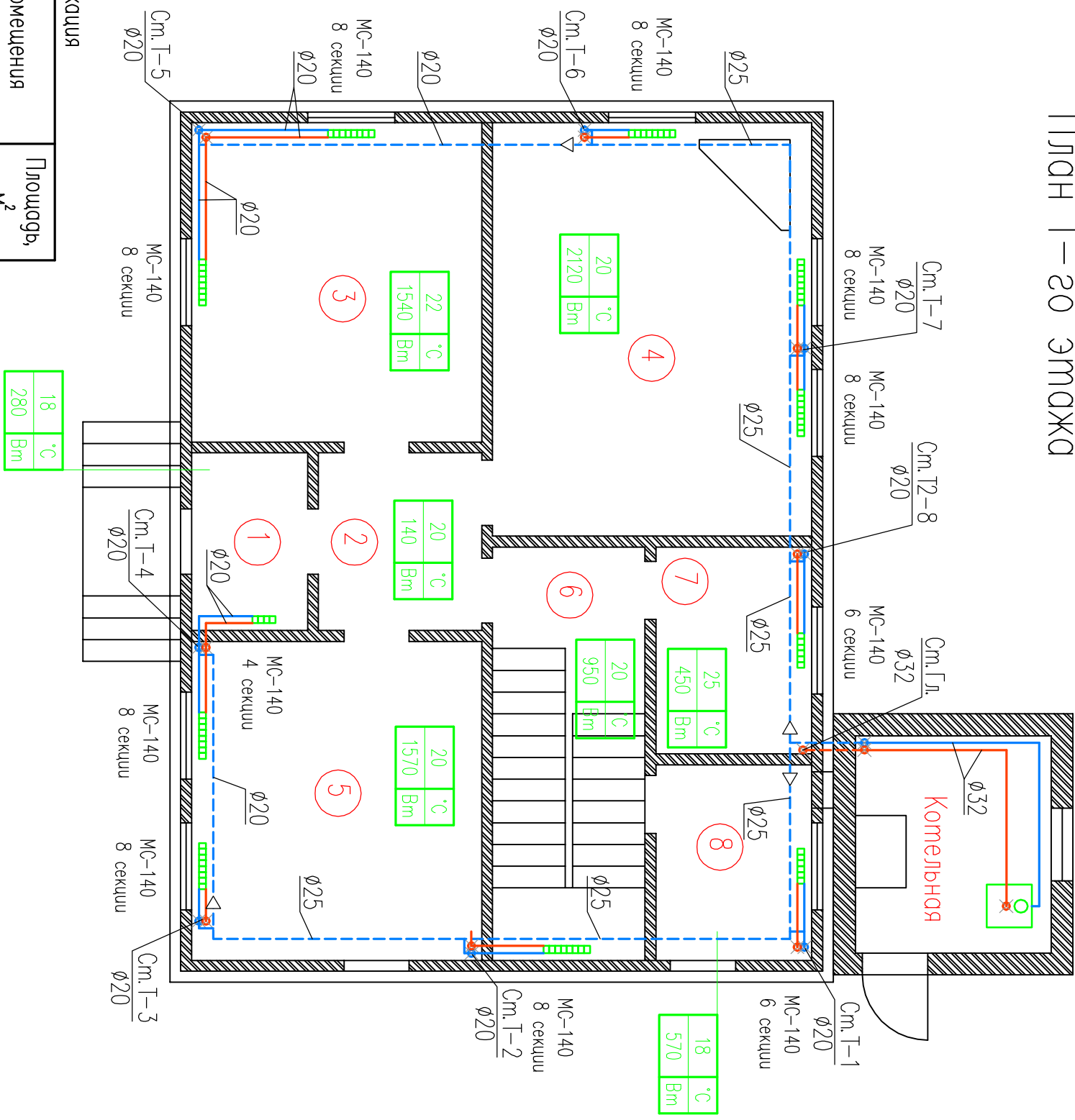
План 1-20 этаж

Согласовано

Инв. N* подл. Подпись и дата Взам. инв. N*

Экспликация

N	Наименование помещения	Площадь, м ²
1	Тамбур	3,92
2	Холл	5,51
3	Спальня	17,60
4	Гостиная	25,08
5	Кухня-столовая	17,60
6	Лестничные холл	11,97
7	Санузел	6,13
8	Кладовая	5,81
9	Холл	7,60
Итого:		101,2

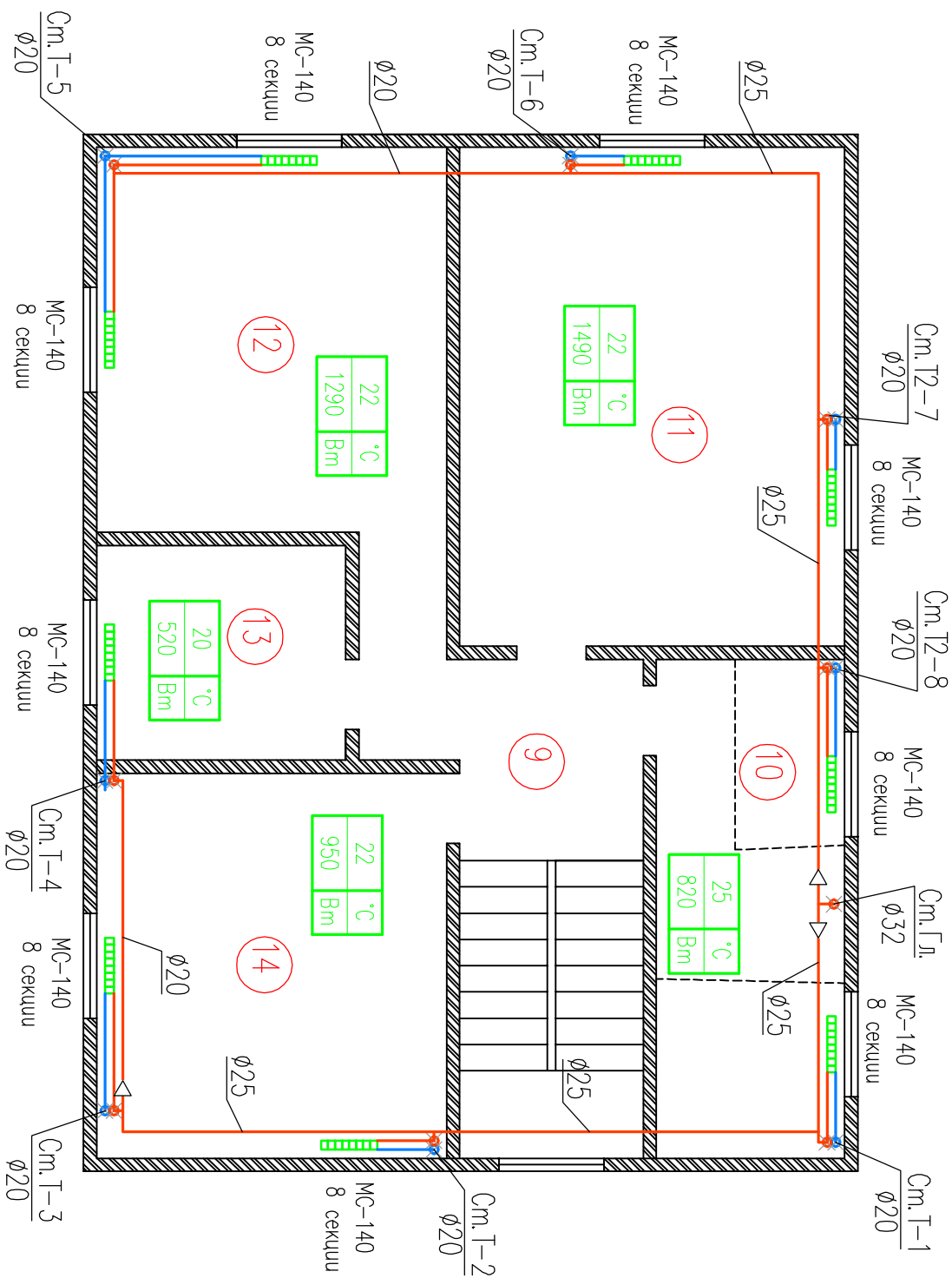


Условные обозначения

	— подающий трубопровод отопления
	— обратный трубопровод отопления
	— чужой секционный радиатор

Индивидуальный жилой дом				10012018-0В		
Отопление				Смочия	Лист	Листов
Разработчик				Р	2	
Работное наименование:				Работное наименование.		
План 1-20 этаж (1:75)						

План 2-го этажа



Условные обозначения

	II	— подающий трубопровод отопления
	I2	— обратный трубопровод отопления
	MS-140 8 секции	— чужеродный секционный регулятор

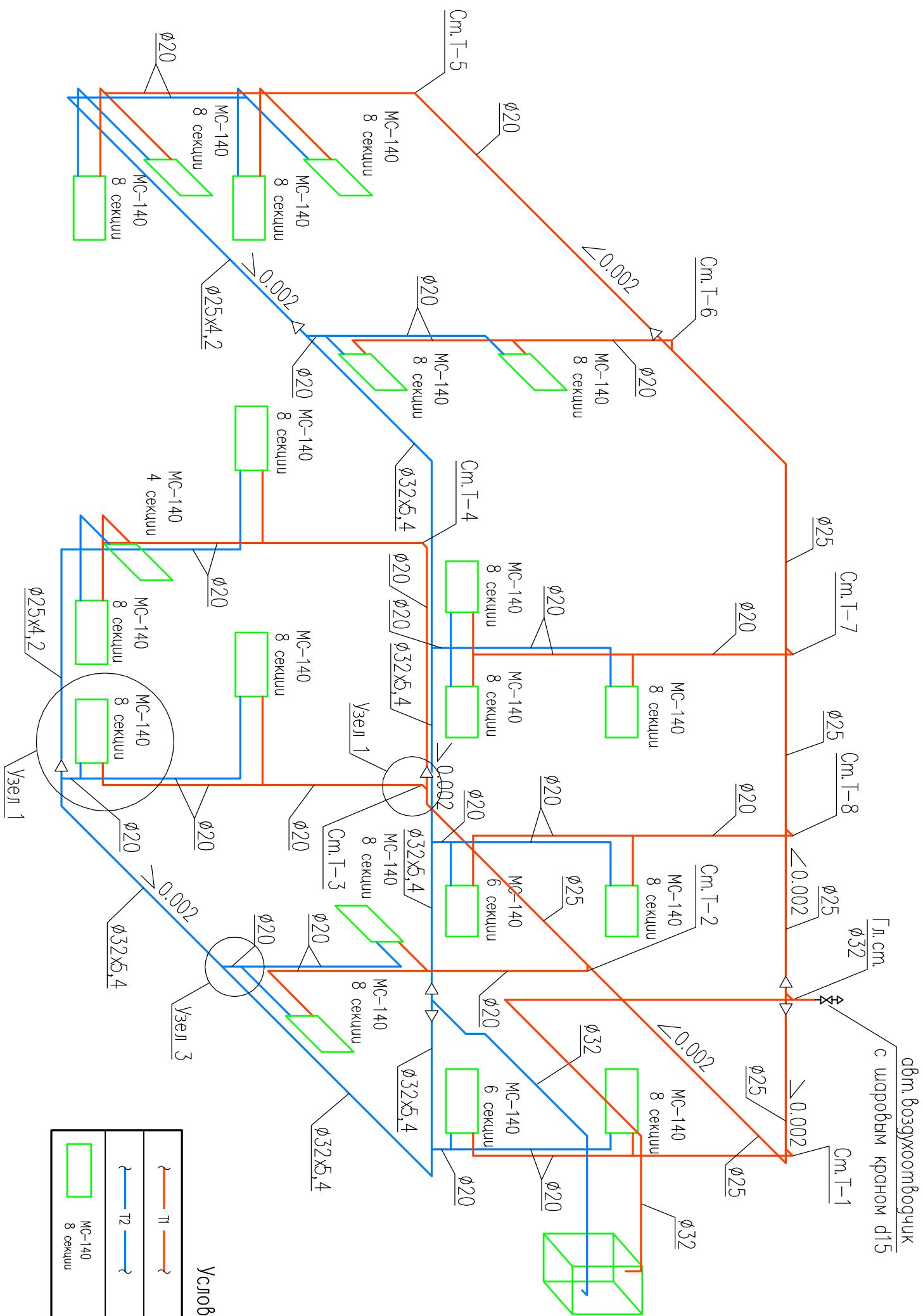
Экспликация

N п/п	Наименование помещения	Площадь, м ²
10	Ванная	12,26
11	Спальня	25,08
12	Спальня	17,60
13	Кабинет	6,98
14	Спальня	17,60
Итого:		79,5

Инв. N* подл.	Подпись и дата	Взам. инв. N*	Согласовано		

Изм.		Код.уч.	Лист	N* док	Подп.	Дата	Индивидуальный жилой дом	10012018-0B			
Проберил		Разработал		Кожейников							
Работаторное отопление.								Отопление	Столбца	Лист	Листов
План 2-го этажа (1:75)											

АксонOMETPическая схема радиаторного отопления



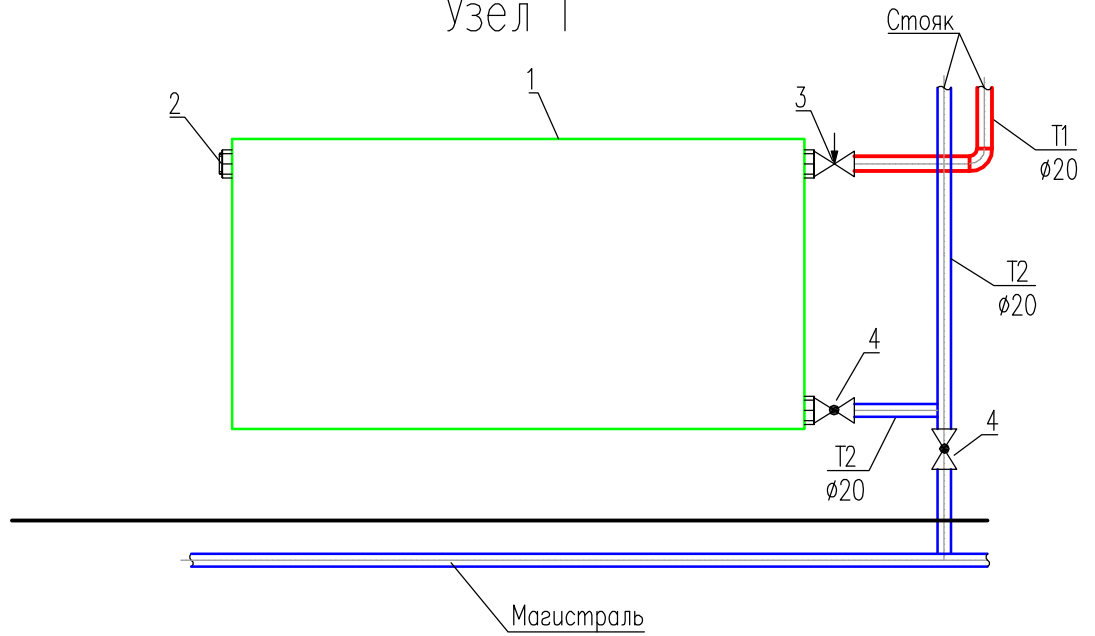
Условные обозначения

	π	— подающий трубопровод отопления
	T2	— обратный трубопровод отопления
	MC-140 8 секции	— чугунный секционный радиатор

Инв. N° подл.	Подпись и дата	Взам. инв. N°	Согласовано		

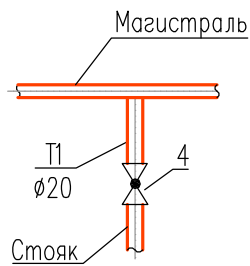
Индивидуальный жилой дом		10012018-0B	
Отопление		Смочия	Лист
АксонOMETPическая схема радиаторного отопления (1:75)		P	4

Узел 1

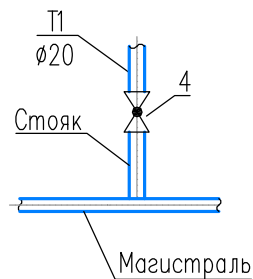


N поз.	Наименование
1	Радиатор чугунный
2	Кран "Маевского" для выпуска воздуха
3	Клапан термостатический прямой d20
4	Кран шаровой с американкой прямой d20

Узел 2



Узел 3



Согласовано

Взам. инв. N°

Подпись и дата

Инв. N° подл.

10012018-0В

Индивидуальный жилой дом

Изм.	Кол.уч.	Лист	N° док.	Подп.	Дата

Проверил					
Разработал	Кожевников				

Отопление

Стадия	Лист	Листов
Р	5	

Узлы подключения к отопительным приборам