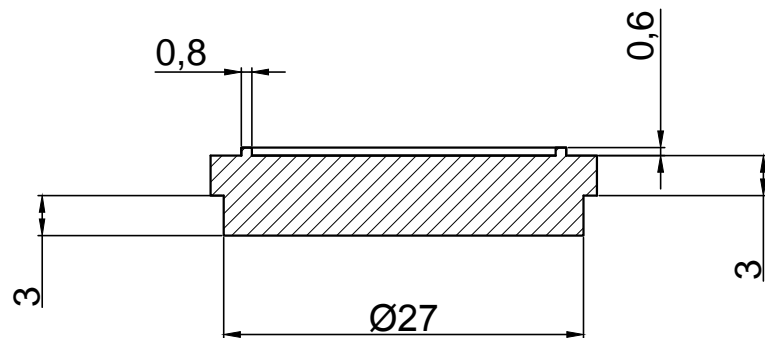


A-A



Изм	Лист	N Докум.	Подпись	Дата
Разраб.				
Провер.				
Т.Контр.				
Н.Контр.				
Утв.				

Заглушка

Лист	Масса	Масштаб
		—
Лист	Листов 1	
"Ксирон-Холод"		