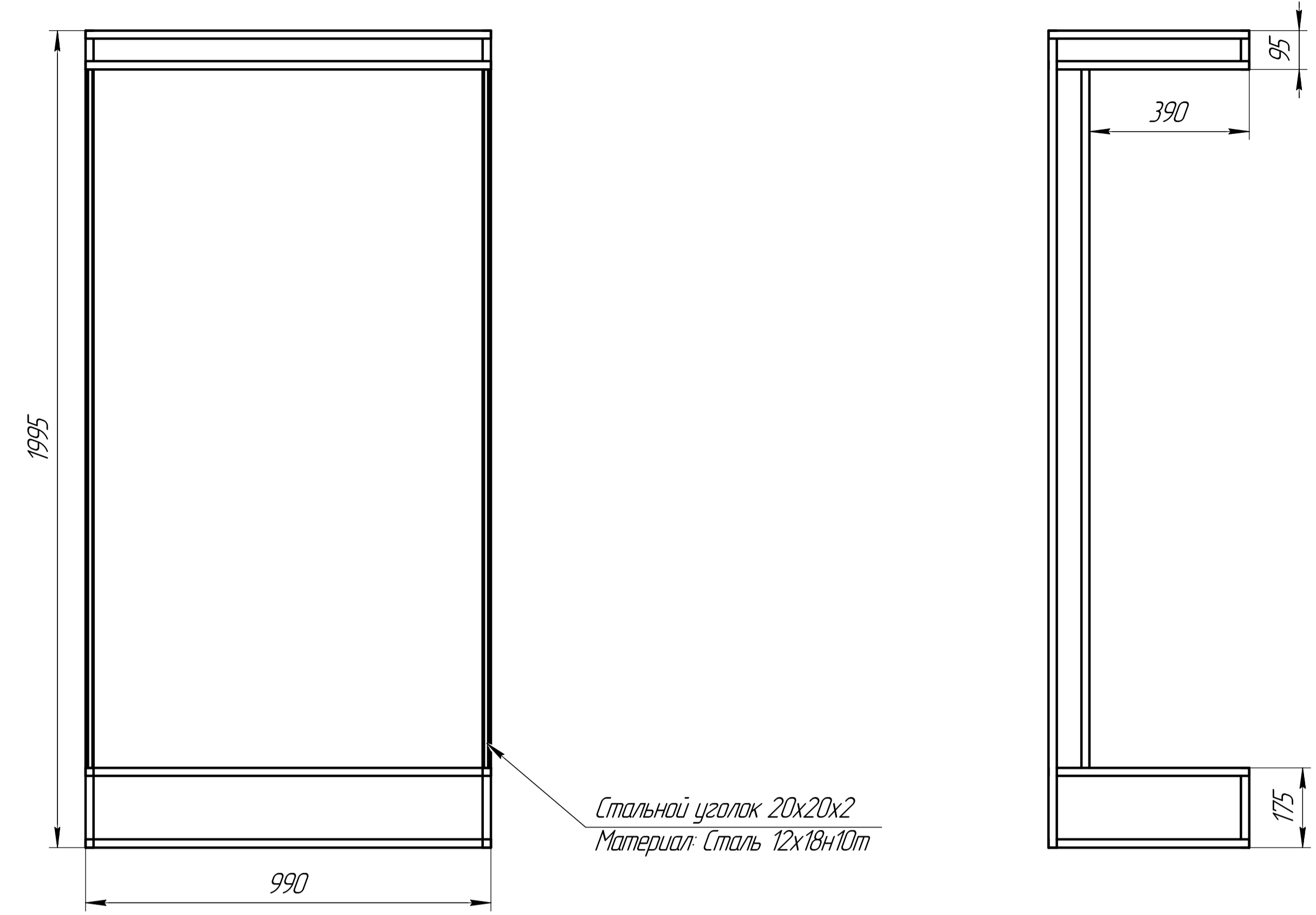


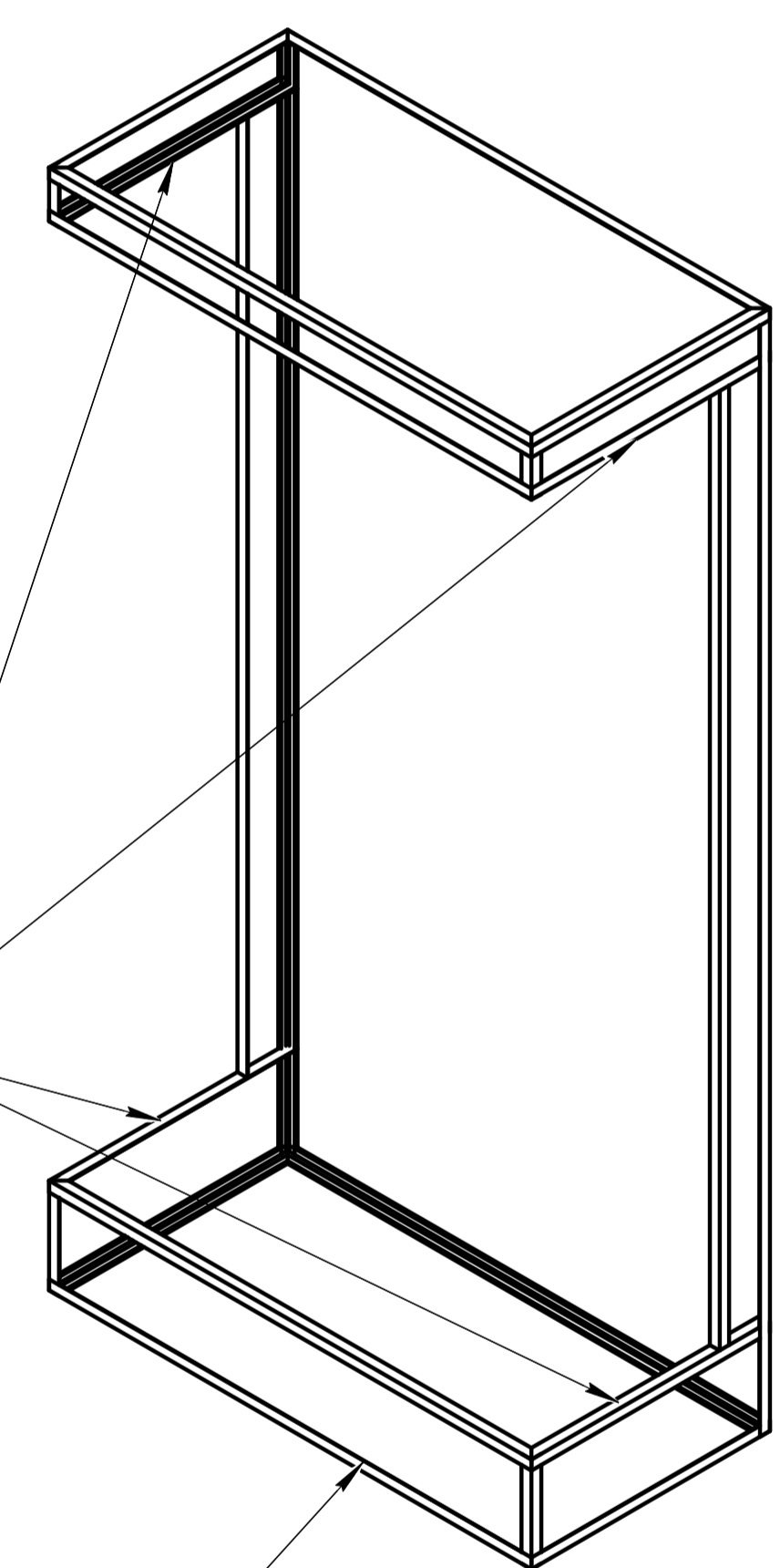
### Рама витрины



Стальной уголок 20x20x2  
Материал Сталь 12x18x10т

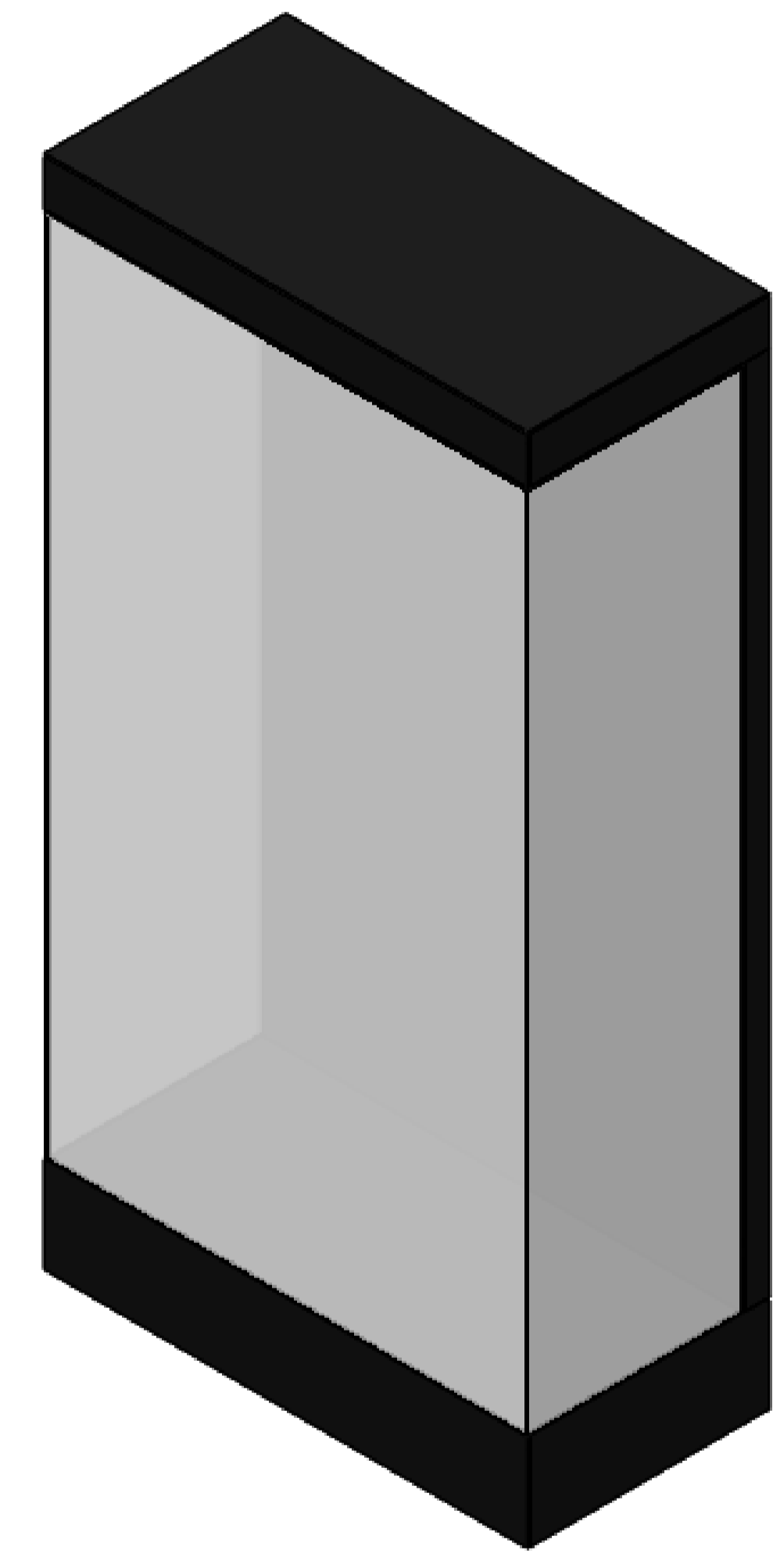
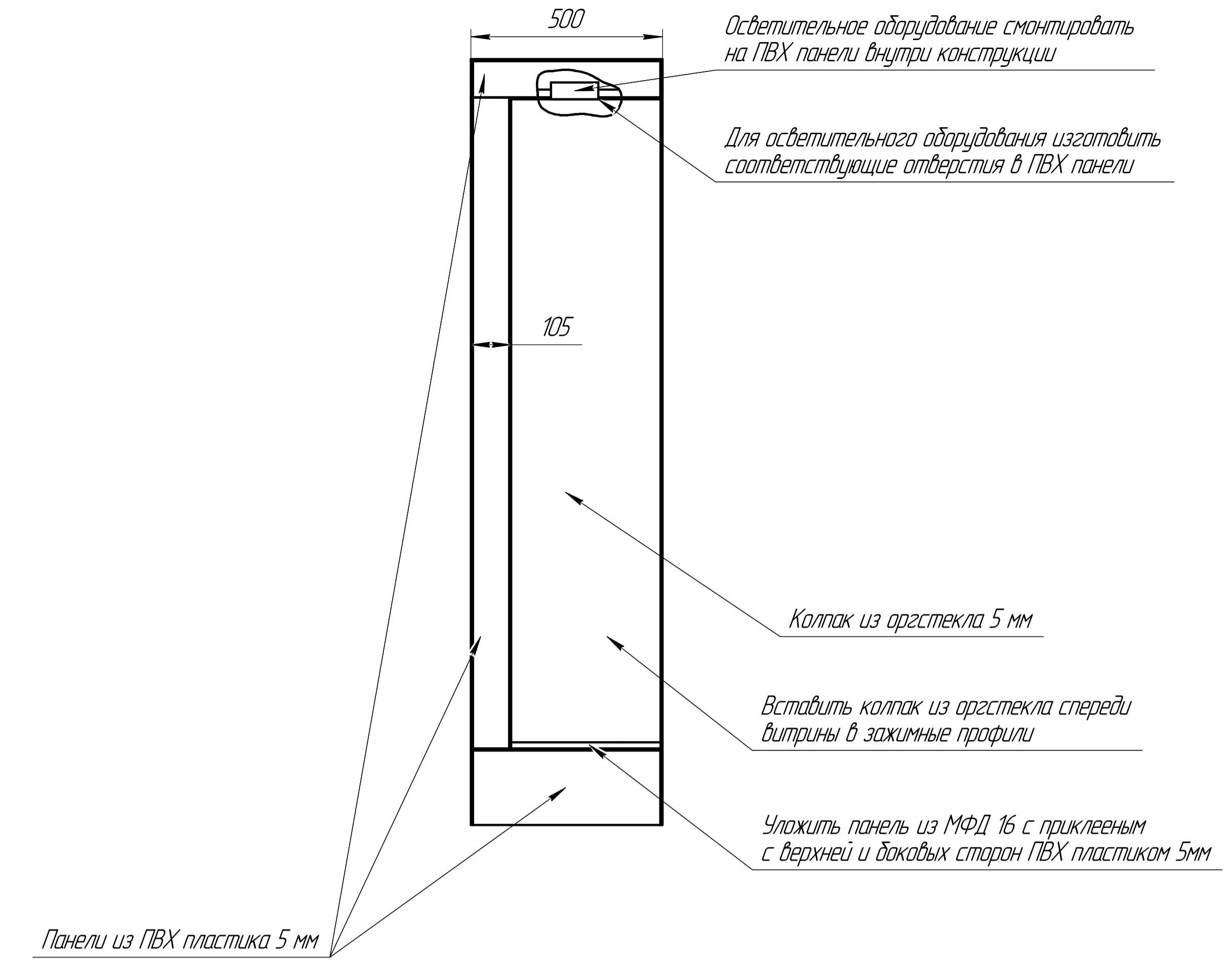
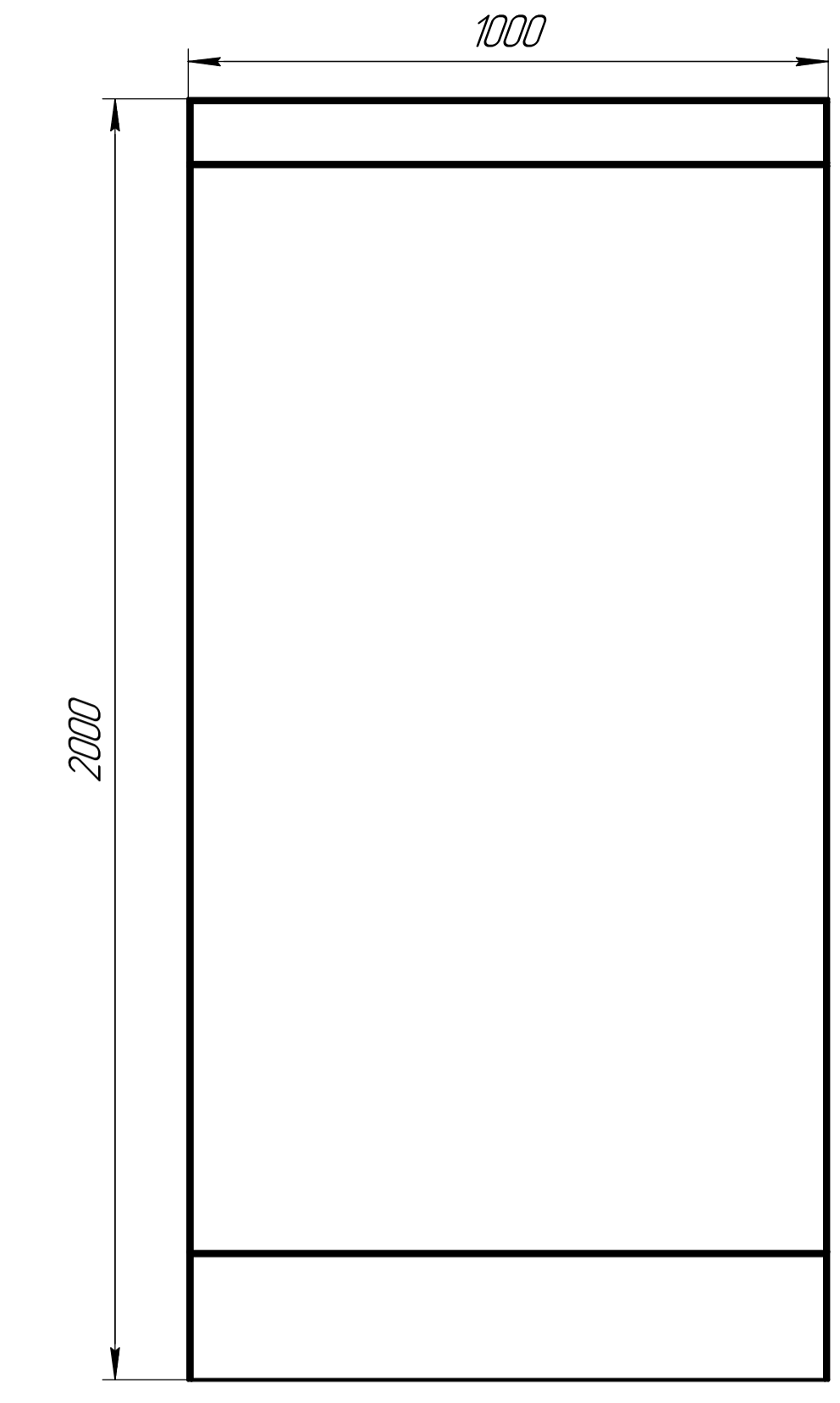


По бокам витрины прикрепить к стальной раме зажимные профили



Покрытие грунт-эмаль ИЗО/ЭП-мastic серая (1)  
ТУ 20.30.12-065-12288779-2017 эмаль ПО/ИТОН-УР (УФ) марки А  
полуяичевая черная RAL 9005(1) ТУ 20.30.12-033-12288779-2018 VI.УХ/14

### Витрина в сборе



1 \* Размеры для справок  
2 Сварка ручная дуговая. Сварные швы по ГОСТ 5264-80  
Электрод УОНИИ 13/45 ГОСТ 9466-75  
3 ПВХ пластик приклеить к стальной раме с помощью эпоксидных составов с хорошей подготовкой поверхностей перед склейкой

Исполн.	Дата	№ докум.	Лист	Итого	Лист	Масса	Масштаб
Витрина							1:10
Лист			Листов	7			