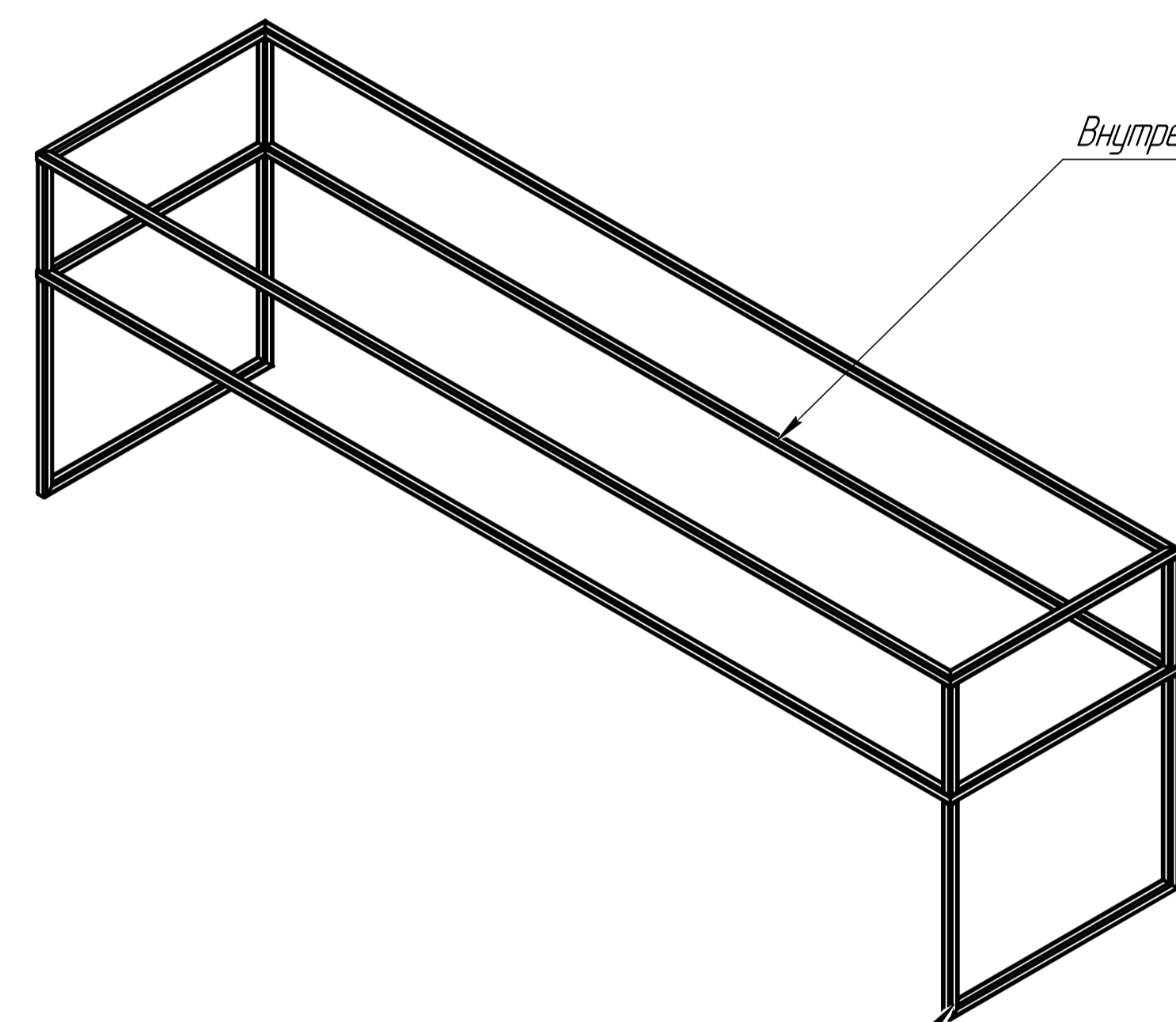
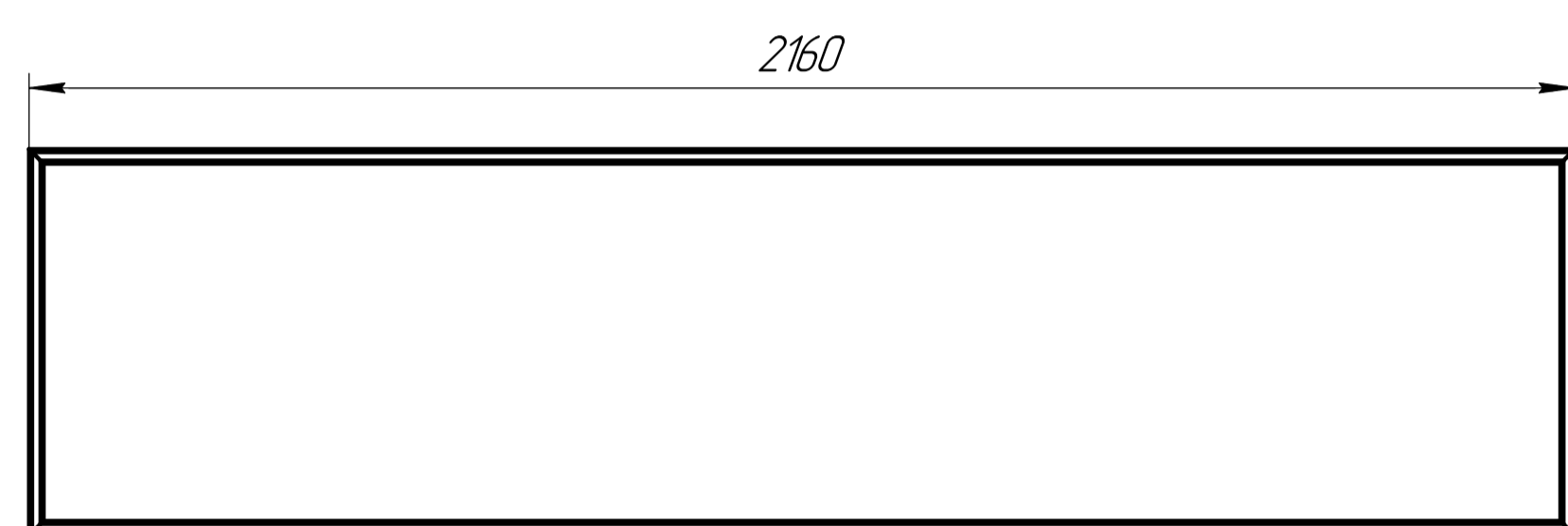
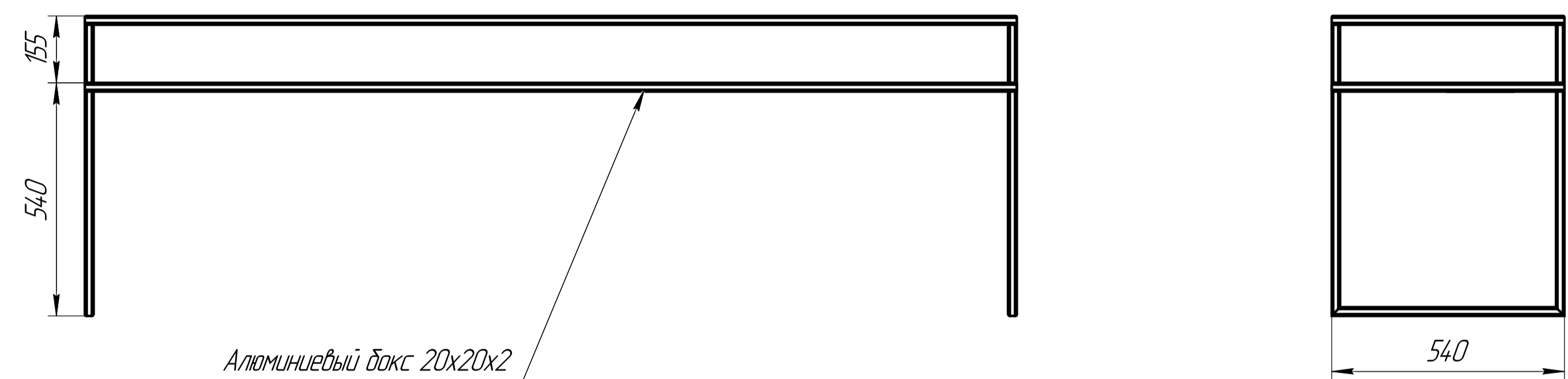
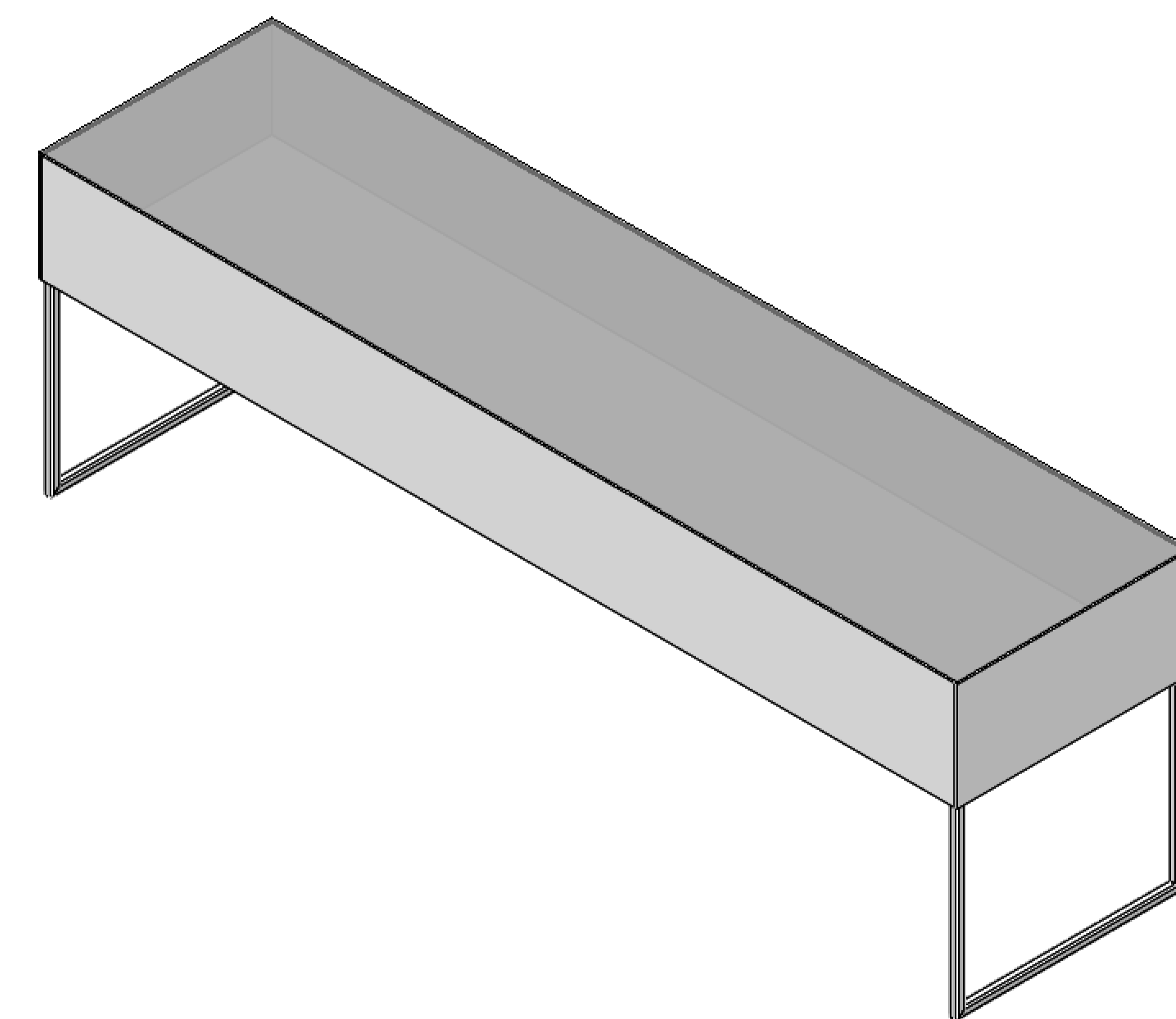
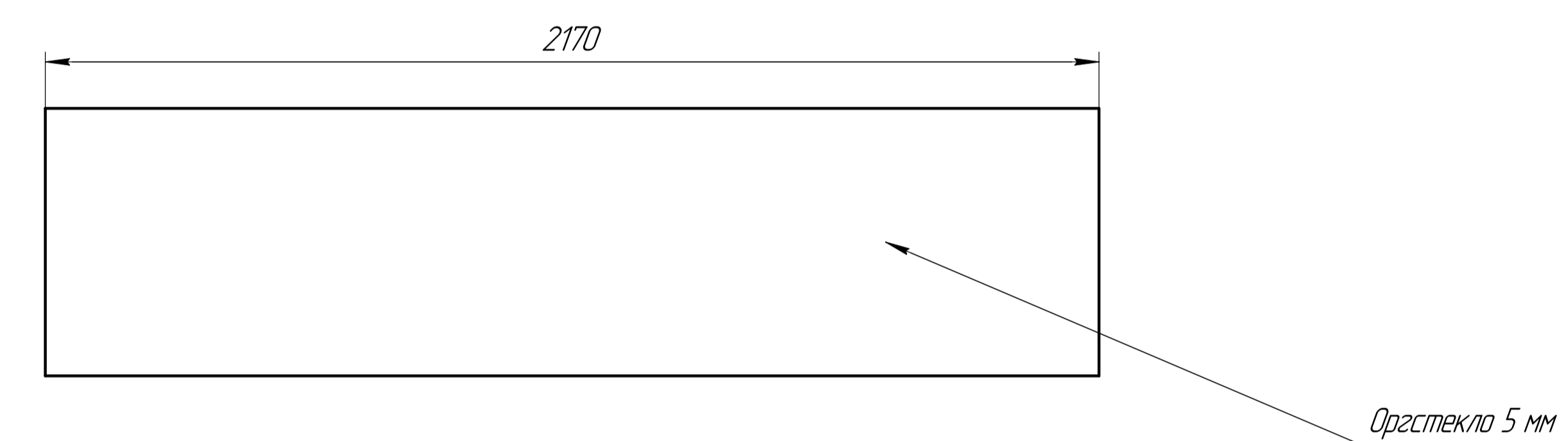
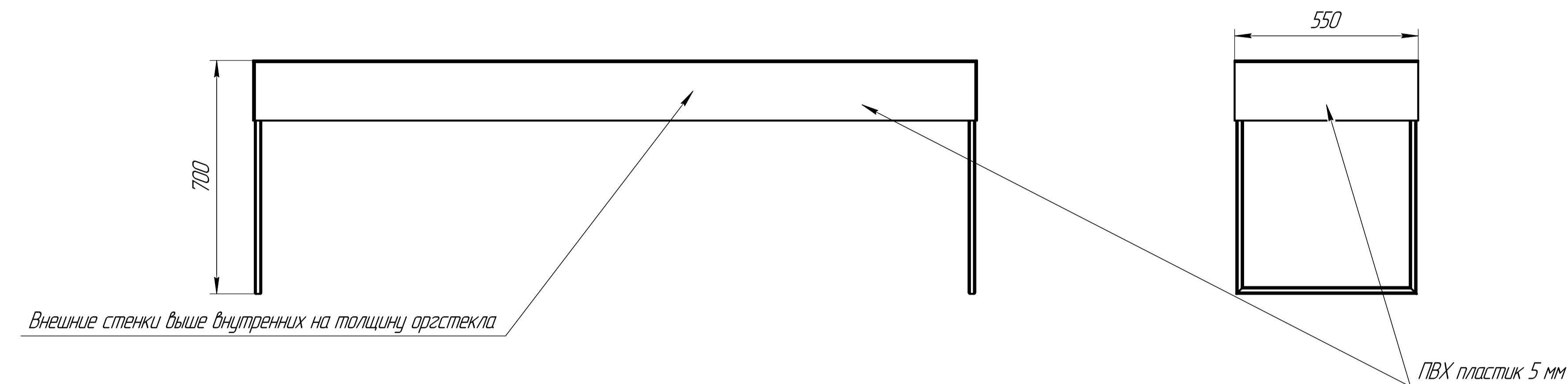


Рама витрины



Покрытие грунт-эмаль ИЗО/ЭП-pastic серая (1)
 ТУ 20.30.12-065-12288779-2017, эмаль ПОЛИТОН-УР (УФ) марки А,
 полуглянцевая черная RAL 9005(1) ТУ 20.30.12-033-12288779-2018, V15X/14

Собранная витрина



- * Размеры для справок
- Сварка ручная дуговая. Сварные швы выполнять по ГОСТ 14806-80 в среде защитного газа.
- ПВХ пластик приклеить к алюминиевой раме с помощью эпоксидных составов с хорошей подготовкой поверхностей перед склейкой.

Имя	Фамилия	Дата	Лист	Из листов	Масса	Механизм
			15	1		