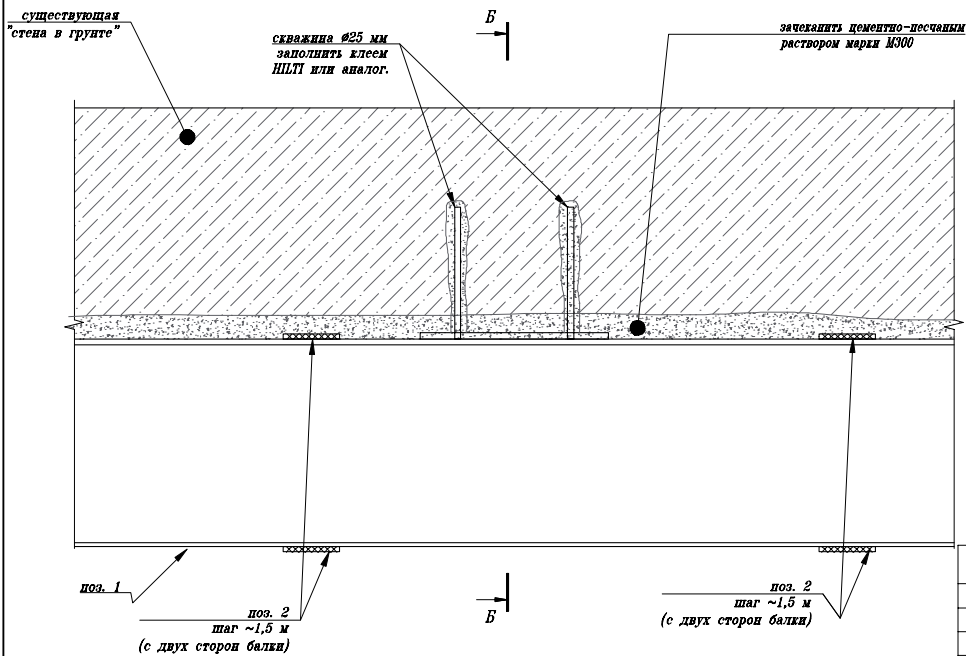
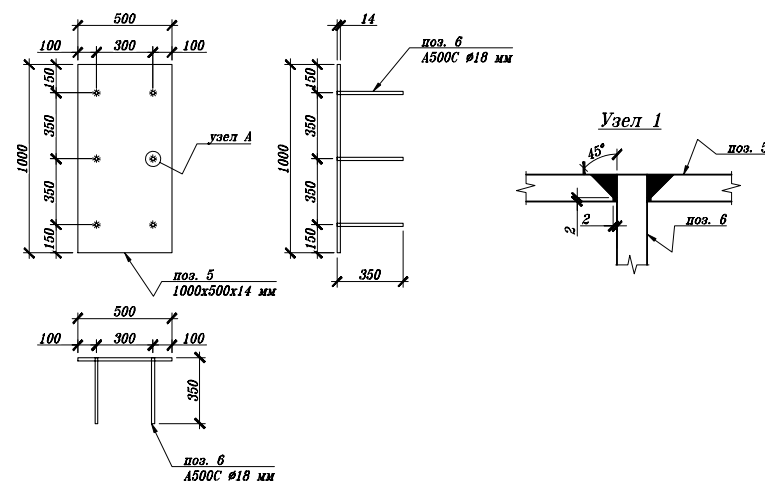


### Крепление балки РБ к существующей "стене в грунте"



### ЗАКЛАДНАЯ ДЕТАЛЬ СВАЙ "СТЕНЫ В ГРУНТУ" ЗД-СВГ



СПЕЦИФИКАЦИЯ РАСХОДА СТАЛИ НА РБ-1

Поз.	Обозначение	Наименование	Кол.	Масса ед., кг	Примеч.
1	СТО АСЧМ 20-93	двутавр 55 В I, L=111300 мм	1	9905.7	
2	ГОСТ 19903-74	пластина 550x200x14 мм	50	12.1	
3	ГОСТ 19903-74	пластина 100x250x14 мм	12	11	
4	ГОСТ 19903-74	пластина 150x200x14 мм	6	9.9	

ВЕДОМОСТЬ РАСХОДА СТАЛИ НА РБ-1

Марка элемента	Двутавр		Лист		Всего, кг
	СТО АСЧМ 20-93		ГОСТ 19903-74		
	55 В I	Итого	l=11 мм	Итого	
РБ	9905.7	9905.7	796.4	796.4	10702.1

СПЕЦИФИКАЦИЯ РАСХОДА СТАЛИ НА ЗД-СВГ

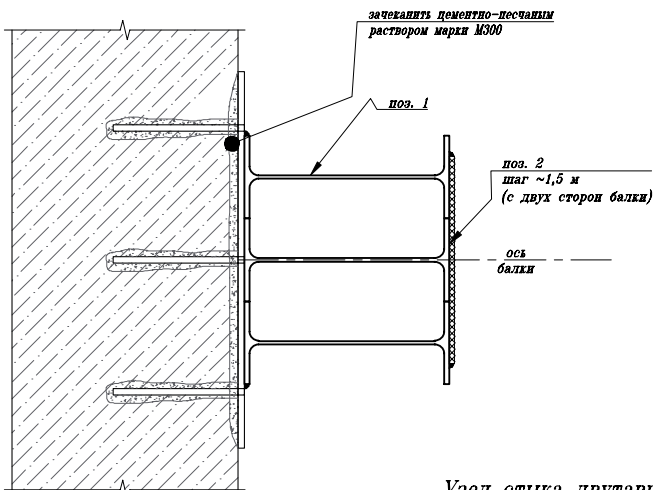
Поз.	Обозначение	Наименование	Кол.	Масса ед., кг	Примеч.
5	ГОСТ 19903-74	пластина 1000x500x14 мм	1	55	
6	СТО АСЧМ 20-93*	арматура Ø18 А500С L=350 мм	6	0.7	

ВЕДОМОСТЬ РАСХОДА СТАЛИ НА ЗД-СВГ

Марка элемента	Арматура А500С, кг		Лист, кг		Всего, кг	Всего, т
	СТО АСЧМ 20-93*		ГОСТ 19903-74*			
	Ø18	Итого:	l=14	Итого:		
ЗД-СВГ	4.2	4.2	55	55	59.2	0.06
Всего 3 шт.	12.6	12.6	165	165	177.6	0.2

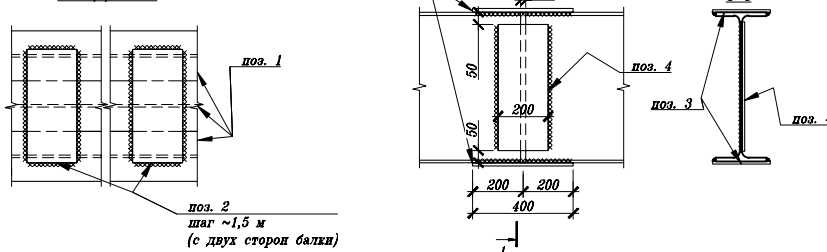
ВЕДОМОСТЬ ОБЪЕМОВ РАБОТ НА УСТРОЙСТВО ЗД-СВГ

N п/п	Наименование работ	Ед. изм	Кол-во	Примеч.
1	Срубка и выравнивание поверхности ограждения котлована	м <sup>2</sup>	сметл. поярятн швом	
2	Сверление отверстий Ø25 мм, L=400 мм	шт.	7.2	
3	Заполнение отверстий клеем НИЛТ или аналог.	м <sup>3</sup>	0.1	
4	Установка закладных деталей	т	0.2	



Узел стыка двутавра

### Стык двутавра РБ по длине



### Последовательность работ:

- 1) Выровнять поверхность "стены в грунте" до максимального возможного ровного участка.
- 2) Установить положение арматурных стержней каркаса "стены в грунте" (геофизическими или иными методами);
- 3) Выполнить разметку арматуры и мест бурения между арматурными стержнями;
- 4) Прорубить отверстия под арматурные стрежни закладной детали;
- 5) Очистить поверхность от грязи, шлама и т.д;
- 6) Заполнить отверстия химическим клеем НИЛТ или аналогичным;
- 7) Установить закладную деталь;
- 8) Зачеканить пустоты между пластиной закладной детали и бетоном "стены в грунте" п.п. раствором М300.

Перерезка рабочей арматуры свай категорически запрещена.

### Примечания:

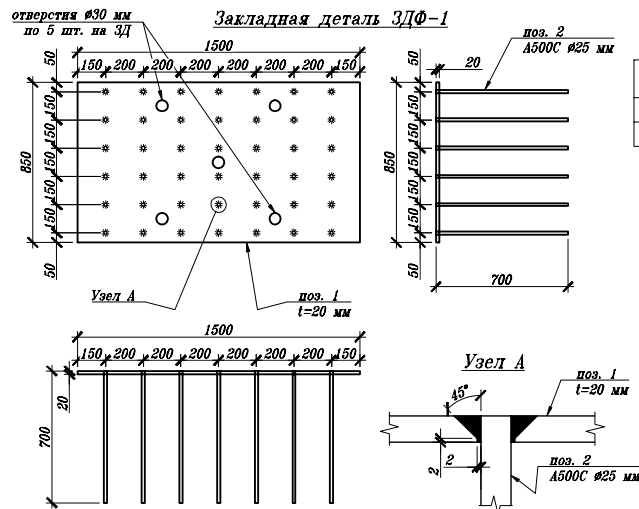
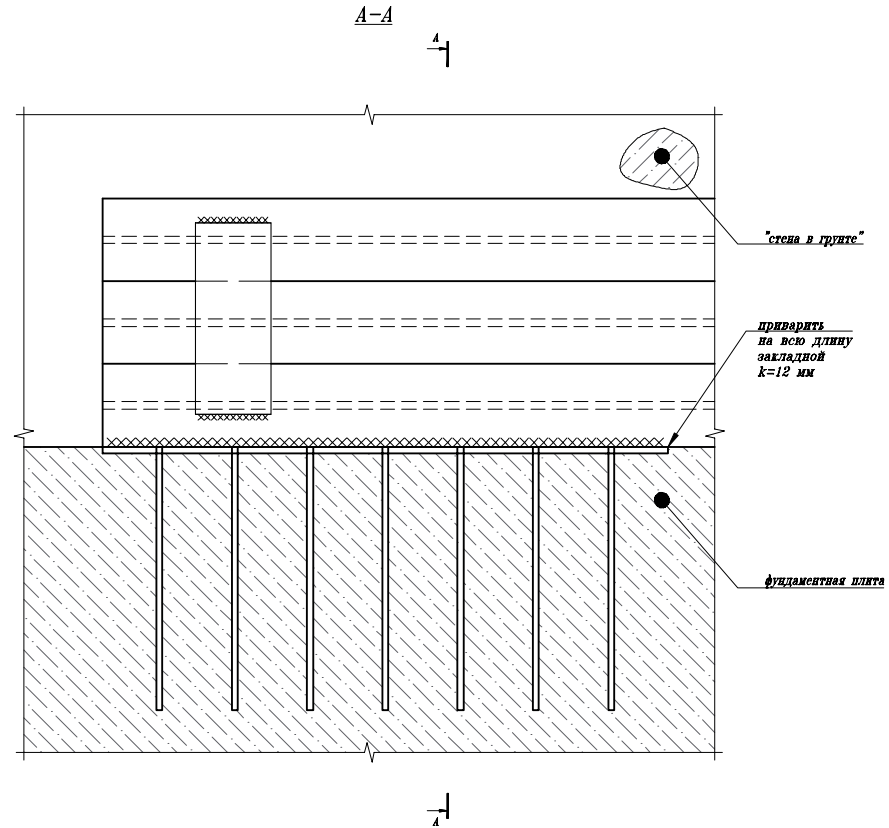
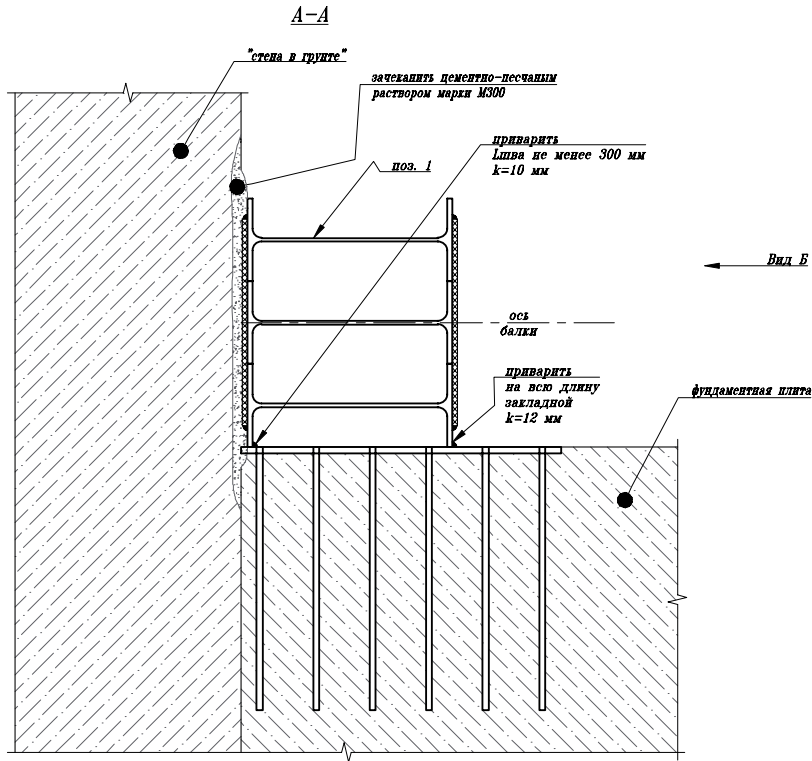
1. Сварку выполнять по ГОСТ 5264-80 по Н1 категором шва k=10 мм.

ЛСР-ЗВЛ/Т9/Л10-Р-КР1.1					
1	Нов.				
Изм.	Кол-во	Лист	Изг.	Дата	
Разработал	Чиренко			М.10.19	Многофункциональный жилой комплекс (Лот 9, Лот 10) с подземной автостоянкой по адресу: г. Москва, ЮАО, Даниловский район, ул. Автозводская, вл. 23, участок №34
Проверил	Тугов			М.10.19	
ГНП	Чернов			М.10.19	
И.контр.	Ведяшкин			М.10.19	Ограждающие конструкции котлована. Корректировка 2
					Распределительная балка. Закладные детали ЗД-СВГ

Согласовано:

Иванов И.И. Подпись и дата. Размещено в...

Узел 1




СПЕЦИФИКАЦИЯ РАСХОДА СТАЛИ НА ЗДФ-1

Поз.	Обозначение	Наименование	Кол.	Масса сл., кг	Примеч.
1	ГОСТ 19903-74	пластина 1500x650x20 мм	1	200,2	
2	СТО АСЧМ 20-93*	арматура Ø25 А500С L=700 мм	42	2,7	

ВЕДОМОСТЬ РАСХОДА СТАЛИ НА ЗДФ-1

Марка стали	Арматура А500С, кг		Лист, кг		Всего, кг	Всего, т
	СТО АСЧМ 7-93*	ГОСТ 19903-74*	ГОСТ 19903-74*	ГОСТ 19903-74*		
ЗДФ-1	Ø25	Итого:	l=20	Итого:	313,6	0,32
	Всего 4 шт.	153,6	800,8	800,8		
		153,6	800,8	800,8	1254,4	1,3

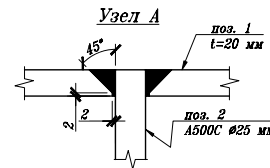
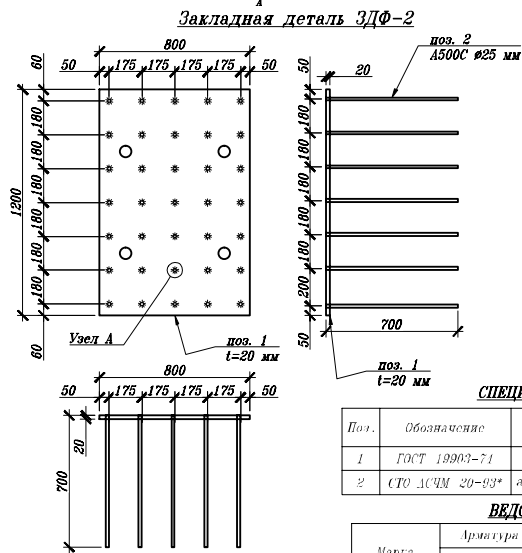
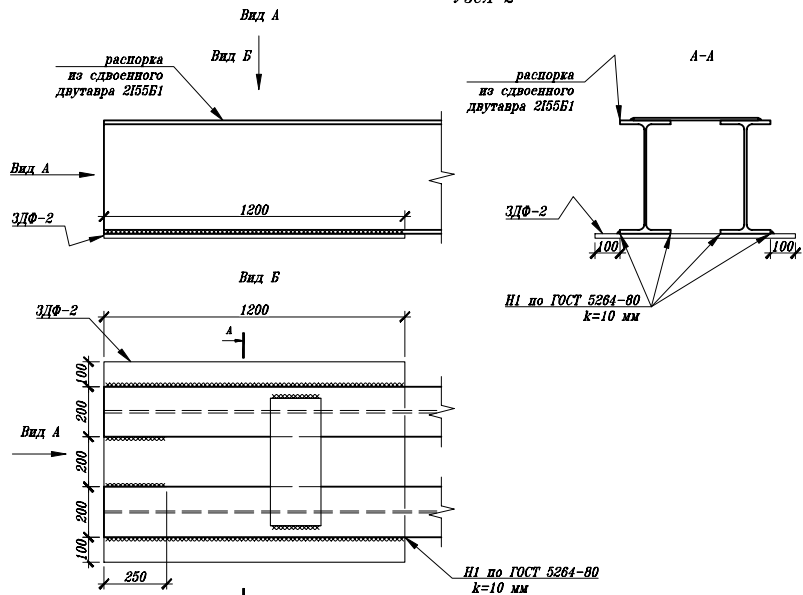
Примечания:  
1. Сварку выполнять по ГОСТ 5264-80 по Н1 катетом шва k=12 мм.

						ЛСР-ЗНП/Т9/П10-Р-КР1.1		
1	Нов.					Многофункциональный жилой комплекс (Лот 9, Лот 10) с подземной автостоянкой по адресу: г. Москва, ЮАО, Даниловский район, ул. Автозаводская, вл. 23, участок №34		
Изм.	Кол.	Лист	Изд.	Лист	Дата			
Разработал	Чиренко				№10.10			
Проверил	Тугов				№10.10			
ГИП	Чернов				№10.10	Ограждающие конструкции котлована. Корректировка 2		
И.контр.	Ведяшкин				№10.10	Стандия	Лист	Листов
						Р	24	
Узел 1. Закладная деталь ЗДФ-1						 Формат А2		

Согласовано:

Иван.Н. Подпись в двух экземплярах. N

Узел 2



СПЕЦИФИКАЦИЯ РАСХОДА СТАЛИ НА ЗДФ-2

Поз.	Обозначение	Наименование	Кол.	Масса ст., кг	Примеч.
1	ГОСТ 19903-71	пластина 1200x900x20 мм	1	150,8	
2	СТО АСЧМ 20-93*	арматура Ø25 А500С L=700мм	33	2,7	

ВЕДОМОСТЬ РАСХОДА СТАЛИ НА ЗДФ-2

Марка элемента	Арматура А500С, кг		Лист, кг		Всего, кг	Всего, т
	СТО АСЧМ 7-93*	ГОСТ 19903-71*	ГОСТ 19903-71*	ГОСТ 19903-71*		
ЗДФ-2	Ø25	Итого: 94,5	t=20	Итого: 150,8	245,3	0,25
Всего 3 шт.		283,5		452,4	735,9	0,8

Примечания:

1. Сварку выполнять по ГОСТ 5264-80 по Н1 категор шва k=12 мм.

Согласовано:

Имя, № подл. Подпись и дата

Взам.инв. №

№	Имя	Подпись	Дата
1	Нов.		07.11.18
Разработал	Чиренко		08.10.18
Проверил	Тутон		08.10.18
ГИП	Чернов		08.10.18
Н.контр.	Ведяхин		08.10.18

ЛСР-ЗНП/ТЭ/П10-Р-КР1.1

Многофункциональный жилой комплекс (Лот 9, Лот 10) с подземной автостоянкой по адресу: г. Москва, ЮАО, Даниловский район, ул. Автозаводская, вл. 23, участок №34

Ограждающие конструкции котлована. Корректировка 2

Стадия	Лист	Листов
Р	25	

Узел 2. Закладная деталь ЗДФ-2

КОНИПРО  
Формат А3

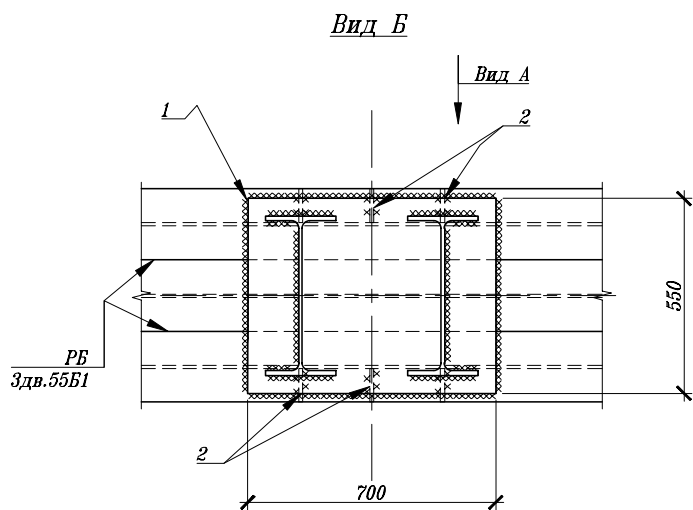
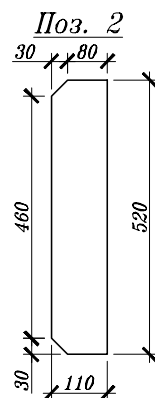
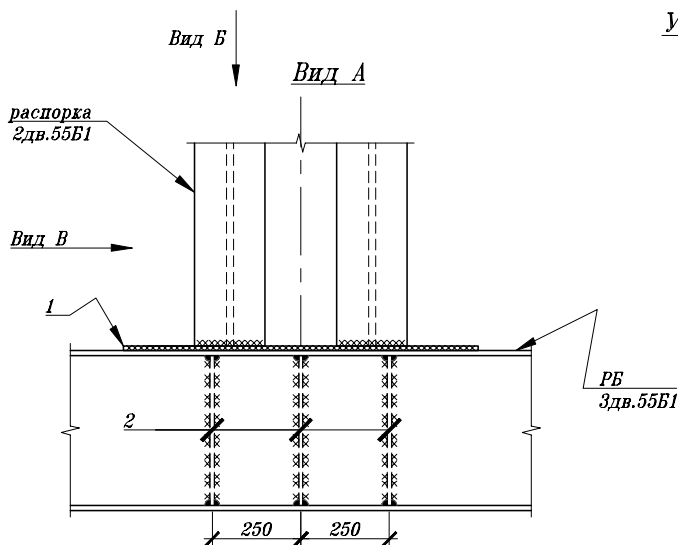
Узел 3

СПЕЦИФИКАЦИЯ РАСХОДА СТАЛИ НА УЗЕЛ 3

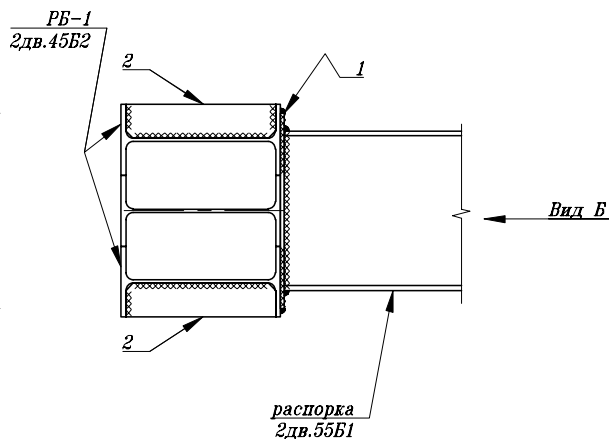
Поз.	Обозначение	Наименование	Кол.	Масса сд., кг	Примеч.
1	ГОСТ 19903-74	пластина 700x550x12 мм	1	36.3	
2	ГОСТ 19903-74	пластина 520x110x12 мм	6	5.4	

ВЕДОМОСТЬ РАСХОДА СТАЛИ НА УЗЕЛ 3

Марка элемента	Лист		Всего, кг
	ГОСТ 103-2006		
	t=12 мм	Итого, кг	
Узел 3	68.7	68.7	68.7




Вид В (повернут)



Согласовано:

Взам.инв. N

Инв. N подл. Подпись и дата

ЛСР-ЗИЛ/Л9/Л10-Р-КР1.1						
Многофункциональный жилой комплекс (Лот 9, Лот 10) с подземной автостоянкой по адресу: г. Москва, ЮАО, Даниловский район, ул. Автозаводская, вл. 23, участок № 34						
1	Нов.					
Изм.	Колуч	Лист	Ндок.	Подп.	Дата	
Разработал	Чмиренко				08.10.18	
Проверил	Тутов				08.10.18	
ГИП	Чернов				08.10.18	
Н.контр.	Ведяшкин				08.10.18	
Ограждающие конструкции котлована. Корректировка 2				Стадия	Лист	Листов
				Р	26	
Узел 3				 <b>КОНИПРО</b> Формат А3		