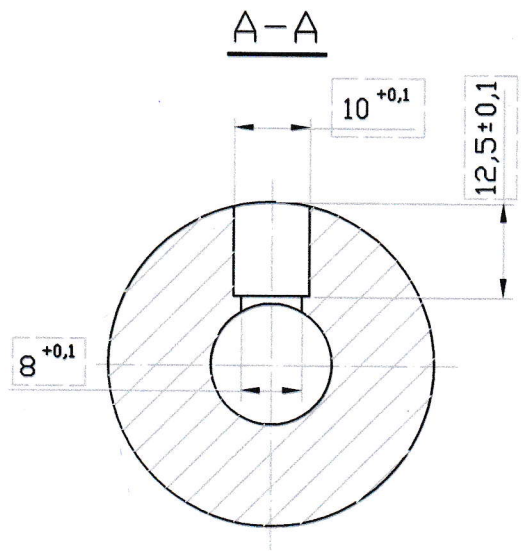


2,5 ✓



1 * Размер для справок

2 Неуказанные предельные отклонения размеров: h14, H14, ±IT $\frac{14}{2}$

3 Острые кромки притупить фаской 0,5 x 45°

					01			
Изм	Лист	№ Докум	Подп	Дата	Втулка	Лит	Масса	Масштаб
Разраб								1 : 1
Пров								
						Лист 1	Листов 1	
					Сплав Д16Т			
Утв								