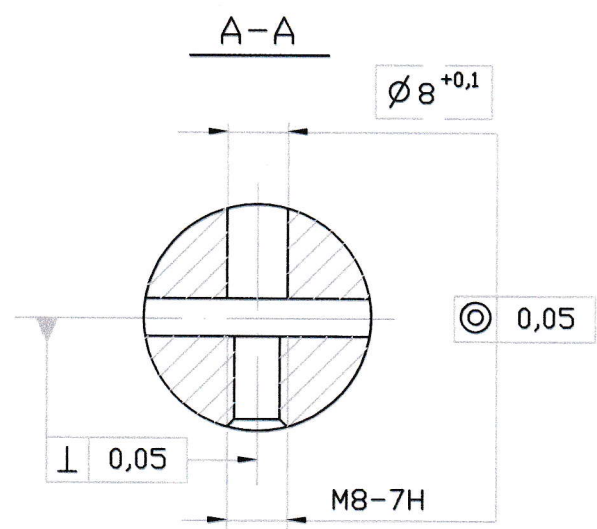
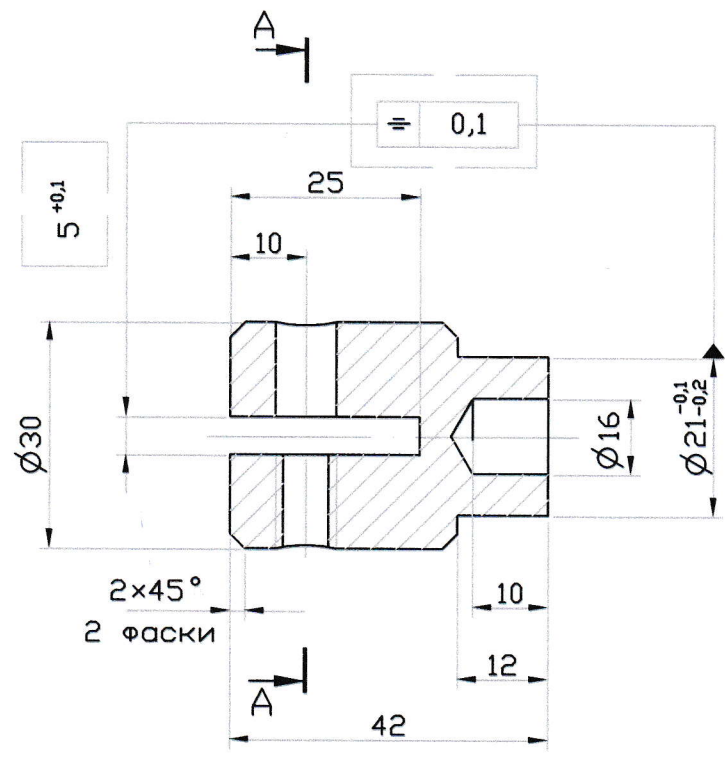


2,5
✓(M)



1 Неуказанные предельные отклонения размеров: $h14, H14, \pm IT \frac{14}{2}$
 2 Острые кромки притупить R 0,2

					08			
Изм	Лист	№ Докум	Подп	Дата	УКЛЮЧИНА БОЛ.	Лит	Масса	Масштаб
Разраб								1 : 1
Пров						Лист 1	Листов 1	
УТВ					Сплав Д16Т			