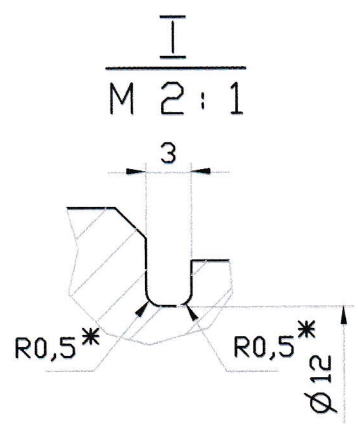
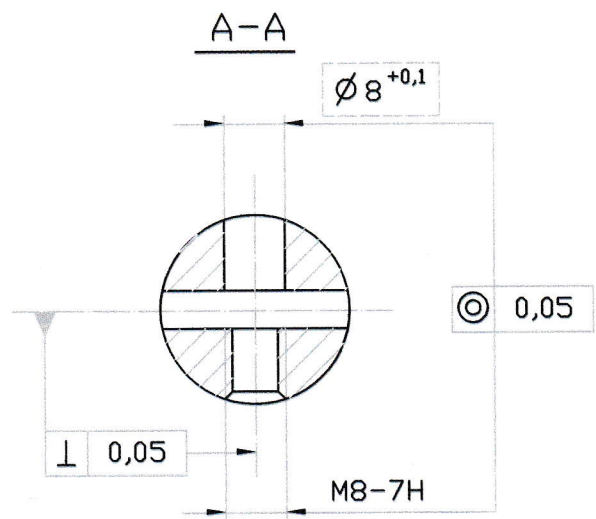
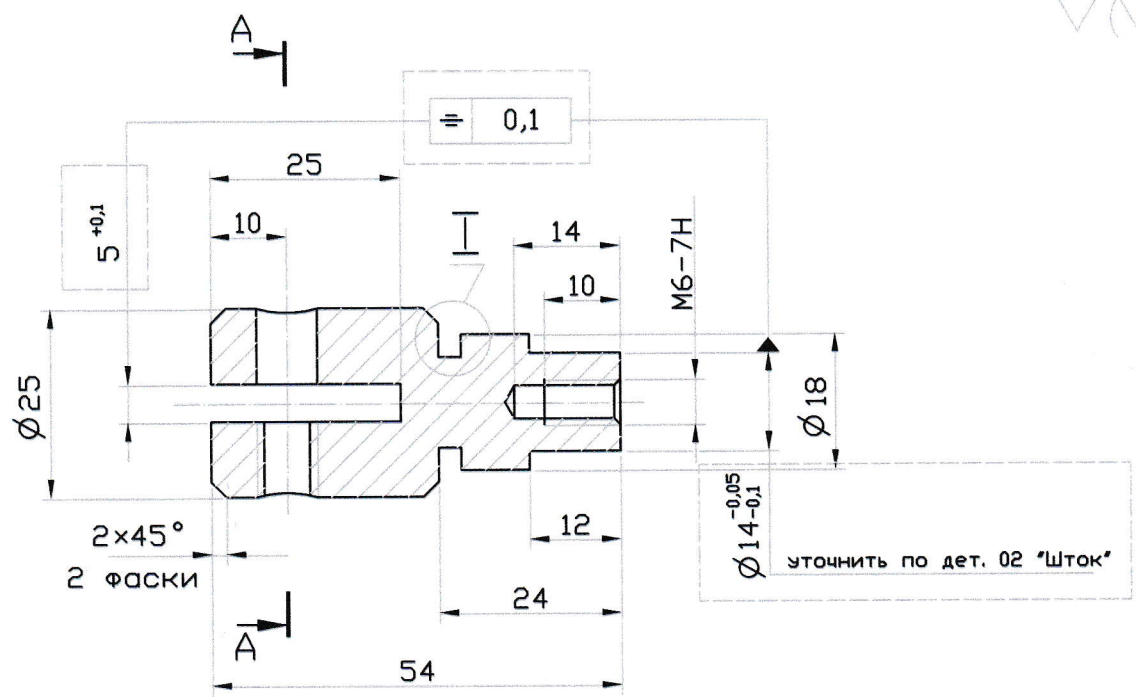


2,5 ✓(M)



- 1 * Размеры для справок
- 2 Неуказанные предельные отклонения размеров: $h14, H14, \pm IT \frac{14}{2}$
- 3 Острые кромки притупить R 0,2

					07			
Изм	Лист	№ Докум	Подп	Дата	УКЛЮЧИНА МАЛ.	Лит	Масса	Масштаб
Разраб								1 : 1
Пров						Лист 1	Листов 1	
Утв						Сплав Д16Т		